

数量計算書

(他) 公民館長谷寺線
(上田市長谷寺下)

(他) 公民館長谷寺線

工事名				工種区分レベル0		
				工種区分レベル1		
レベル1, 2, 3	レベル4	レベル5: 施工名称	レベル6: 規 格	単 位	数 量	摘 要
道路復旧						
道路工						
道路土工						
	掘削工	掘削	土砂 片切切削	m ³	100	
	路体(築堤)盛土工	路体(築堤)盛土工	良質土 2.5m未満	m ³	30	
		路体(築堤)盛土工	良質土 2.5m以上4.0m未満	m ³	20	
	路床盛土工	路床盛土	良質土 4.0m以上	m ³	50	
	路肩盛土工	埋戻し	良質土 小規模	m ³	10	
	法面整形工	法面整形(盛土部)	土砂 法面締固めあり	m ²	100	
	不足土	積込(ルーズ)	良質土 50000m ³ 未満	m ³	70	
		土砂等運搬	DIDなし 9.5km以下 BH0.8m ³	m ³	70	
法面工						
	植生工	植生シート(盛土用)	肥料袋無 標準品	m ²	80	

舗装工						
	舗装準備工	不陸整正	補足材無, アスファルト舗装	m ²	20	
	アスファルト舗装工	表層 (車道路肩部)	再生密粒度As20F, t=5cm	m ²	48	
		上層路盤 (車道路肩部)	粒度調整碎石M25, t=10cm	m ²	48	
		下層路盤 (車道路肩部)	再生クラッシャーラン40-0, t=20cm	m ²	43	
カルバート工						
	作業土工	埋戻し	小規模	m ³	50	
	プレキャストカルバート工	ボックスカルバート 1000×1000	[RC型] T-25 2.0m/個)	m	16	2次製品
	小口止め	コンクリート	18-8-40BB, W/C≤60% 人力	m ³	1	
		型枠		m ²	2	
構造物撤去工						
	構造物取壊し工	舗装版切断	アスファルト舗装版, t=5cm	m	10	
		舗装版破碎	アスファルト舗装版, t=5cm	m ²	42	
		コンクリート取壊し	鉄筋	m ³	5	
	運搬処理工					
		殻運搬	アスファルト塊	m ³	2	

		殻運搬	コンクリート(鉄筋)	m ³	5	
		処分費	アスファルト塊 (4.9t)	t	5	
		処分費	コンクリート(鉄筋) (12.3 t)	t	12	
雑工(取付工)						
法面工						
	植生工	植生シート(盛土用)	肥料袋無 標準品	m ²	20	
舗装工						
	舗装準備工	不陸整正	補足材無,アスファルト舗装	m ²	8	
	アスファルト舗装工	表層(車道路肩部)	再生密粒度As20F, t=5cm	m ²	9	
		上層路盤(車道路肩部)	粒度調整砕石M25, t=10cm	m ²	9	
		下層路盤(車道路肩部)	再生クラッシャーラン40-0, t=20cm	m ²	8	
構造物撤去工						
	構造物取壊し工	舗装版切断	アスファルト舗装版, t=5cm	m	8	
		舗装版破碎	アスファルト舗装版, t=5cm	m ²	9	
	運搬処理工	殻運搬	アスファルト塊	m ³	1	
		処分費	アスファルト塊 (1.2t)	t	1	

数 量 表

(他) 公民館長谷寺線 P 1

道路土工					
工種・種別	細別・規格	計 算 式		数 量	単 位
掘削工					
掘 削	土砂	土工計算書より	98.5 - 2.6 = 95.9 ≐	100	m ³
		控除数量	舗装版撤去分 2.6 m ³ (2.1+0.5)		
路体盛土工					
路体(築堤)盛土	路体盛土 2.5m未満	土工計算書(3)より	= 26.5 ≐	30	m ³
	路体盛土 2.5m以上4.0m未満	土工計算書(3)より	= 23.1 ≐	20	m ³
路床盛土工					
路床盛土	路床盛土 4.0m以上	土工計算書(2)より	= 46.2 ≐	50	m ³
路肩盛土工					
埋戻し	小規模	土工計算書(2)より	= 5.3 ≐	10	m ³

土工計算書(1)

(他)公民館長谷寺線

測 点	断 面			平 均 断 面			距 離	体 積		
	掘削			掘削				掘削		
0.0	1.30									
3.7	12.9			7.10			3.7	26.3		
5.0	12.9			12.90			1.3	16.8		
6.3	12.9			12.90			1.3	16.8		
11.0	1.3			7.10			4.7	33.4		
11.0	0.6			0.95						
15.0	0.5			0.55			4.0	2.2		
15.0	0.5			0.50						
21.0	0.5			0.50			6.0	3.0		
							合 計	21.0	98.5	

土工計算書(2)

(他)公民館長谷寺線

測 点	断 面			平 均 断 面			距 離	体 積		
	路肩盛土	路床盛土		路肩盛土	路床盛土			路肩盛土	路床盛土	
0.0	0.0	0.0								
3.7	0.6	6.8		0.30	3.40		3.7	1.1	12.6	
5.0	0.6	6.8		0.60	6.80		1.3	0.8	8.8	
6.3	0.6	6.8		0.60	6.80		1.3	0.8	8.8	
11.0	0.1	0.0		0.35	3.40		4.7	1.6	16.0	
15.0	0.1	0.0		0.10			4.0	0.4		
15.0	0.1	0.0		0.10						
21.0	0.1	0.0		0.10			6.0	0.6		
							合 計	21.0	5.3	46.2

土工計算書(3)路体盛土

(他)公民館長谷寺線

測 点	断 面			平 均 断 面			距 離	体 積		
	路体B3	路体B5		路体B3	路体B5			路体B3	路体B5	
0.0	0.0	0.0								
3.7	0.0	3.4			1.70		3.7		6.3	
5.0	0.0	3.4			3.40		1.3		4.4	
6.3	0.0	3.4			3.40		1.3		4.4	
11.0	3.9	0.0		1.95	1.70		4.7	9.2	8.0	
15.0	1.9	0.0		2.90			4.0	11.6		
21.0	0.0	0.0		0.95			6.0	5.7		
							合 計	21.0	26.5	23.1

数 量 表

(他) 公民館長谷寺線 P 1

カルバート工				
工種・種別	細別・規格	計 算 式	数 量	単 位
作業土工				
埋戻し	小規模	横断図より = 48.0	50	m ³ (道路土工残土へ)
プレキャスト カルバート工				
ボックスカルバート	1000×1000 [RC型] T-25	構造図より = 16.0	16	m
小口止め		構造図 (1) より		
コンクリート	18-8-40BB, W/C ≦ 60%		0.2 =	1 m ³
型枠			1.6 =	2 m ²

数 量 表

(他) 公民館長谷寺線 P 1

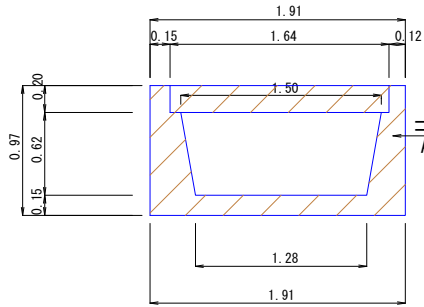
構造物撤去工				
工種・種別	細別・規格	計 算 式	数 量	単 位
構造物取壊し工				
舗装版切断	アスファルト舗装 t=5cm	構造図 (1) 舗装展開図より = 10.1 ≒	10	m
舗装版破碎	アスファルト舗装 t=5cm	構造物撤去工数量計算書2より = 41.7 ≒	42	m ²
コンクリート 取壊し	鉄筋	構造物撤去工数量計算書1より = 4.9 ≒	5	m ³
運搬処理工				
殻運搬	アスファルト	構造物撤去工数量計算書2より 41.7 × 0.05 = 2.1 ≒	2	m ³
	コンクリート (鉄筋)	構造物撤去工数量計算書1より = 4.9 ≒	5	m ³
殻処分	アスファルト	構造物撤去工数量計算書2より 41.7 × 0.05 = 2.1 ≒	2	m ³
		※アスファルト単位体積重量：2.35 t/m ³ (2.1 × 2.35 = 4.9 t)	5	t
	コンクリート (鉄筋)	構造物撤去工数量計算書2より = 4.9 ≒	5	m ³
		※コンクリート鉄筋単位体積重量：2.50 (4.9 × 2.50 = 12.3 t)	12	t

構造物撤去工 数量計算書. 1

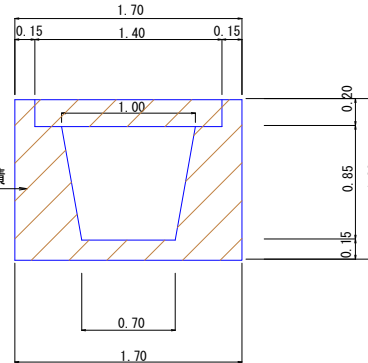
(コンクリート構造物取壊し数量計算)

現況横断暗渠 上流側 S=1:20

現況横断暗渠 下流側 S=1:20

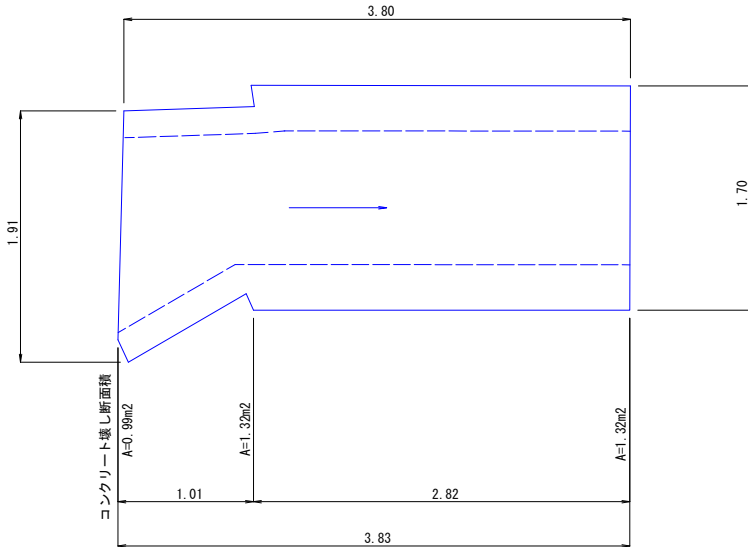


コンクリート壊し断面積
A=0.99m²
(CAD求積)



コンクリート壊し断面積
A=1.32m²
(CAD求積)

現況横断暗渠 平面図 S=1:20



構造物撤去工

コンクリート構造物取壊し数量計算

コンクリート構造物取壊し (鉄筋構造物 (推定))

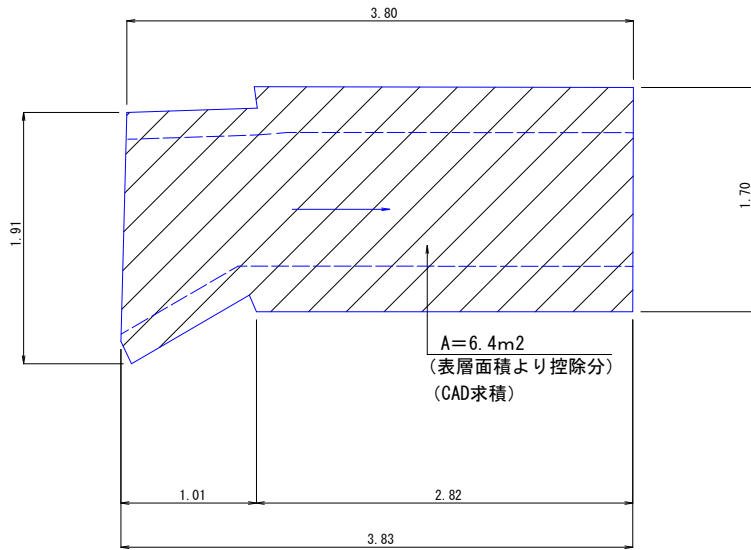
$$\begin{aligned} (0.99+1.32) / 2 \times 1.01 &= 1.17 \\ 1.32 \times 2.82 &= 3.72 \\ \hline \text{合計} &= 4.89 \approx 5\text{m}^3 \end{aligned}$$

5 災 公共土木施設災害復旧工事			
図	1/2	現況横断暗渠断面	概 示
(他) 公費報告書参照			
上田市 長谷町下			
設計会社	株式会社みずず総合コンサルタント		
測量会社	株式会社みずず総合コンサルタント		
調査会社			
上 田 市			

構造物撤去工 数量計算書.2

(アスファルト舗装撤去数量計算)

現況横断暗渠 平面図 S=1:20



構造物撤去工
アスファルト舗装撤去数量計算
構造図(1)より

表層面積 控除分
 $48.1 - 6.4 = 41.7\text{m}^2$
 $41.7 \times 0.05 = 2.1\text{m}^3$

雑工分 表層面積

表層面積 = 9.0m^2
 $9.0 \times 0.05 = 0.5\text{m}^3$

※土工数量より控除分数量 : $2.1 + 0.5 = 2.6\text{m}^3$

5次 公共土木施設災害復旧工事				
年	2/2	舗装撤去図面	冊	図
(他) 公民館長谷寺線				
上田市 長谷寺下				
設計会社	株式会社みず子総合コンサルタント			
測量会社	株式会社みず子総合コンサルタント			
調査会社				
上 田 市				

数量計算書 (岩井堂川分)

(他) 公民館長谷寺線
(上田市長谷寺下)

(他) 公民館長谷寺線

工事名				工種区分レベル0		
				工種区分レベル1		
レベル1, 2, 3	レベル4	レベル5: 施工名称	レベル6: 規 格	単 位	数 量	摘 要
床止め・床固め						
河川工						
河川土工						
	作業土工	掘削	土砂 片切切削	m ³	370	
		床堀り	土砂 標準	m ³	330	
		路体(築堤)盛土	2.5m未満	m ³	20	
		埋戻し	土砂 最大埋戻幅1m未満	m ³	190	
		埋戻し	土砂 最大埋戻幅1m未満	m ³	110	
		再生クラッシャーラン	RC40-0	m ³	130	
		法面整形(盛土部)	土砂 法面締固めあり	m ²	210	
		法面整形(切土部)	土砂 現場制約なし	m ²	160	
		基面整正	土砂	m ²	100	
		土砂等運搬		m ³	460	

		整地	残土受入れ地での処理	m ³	460	
法面工						
	植生工	植生シート（盛土用）	肥料袋無 標準品	m ²	210	
床固工						1号、2号合計数量
	床固本体工	コンクリート	18-8-40BB, W/C≤60%	m ³	205	
		型枠		m ²	200	
		足場工	キャットウォーク 設置・撤去	m	65	
	垂直壁工	コンクリート	18-8-40BB, W/C≤60%	m ³	44	
		型枠		m ²	87	
		足場工	キャットウォーク 設置・撤去	m	15	
		目地材	発泡樹脂体 倍率30 t=10mm	m ²	4	
	水叩工	コンクリート	18-8-40BB, W/C≤60%	m ³	16	
	側壁工	コンクリートブロック積工	控35cm, 裏コンなし JIS粗面	m ²	83	
		胴込・裏込材（砕石）	RC40-0	m ³	43	
		現場打天端コンクリート	18-8-25BB, W/C≤60%	m ³	1	
		目地板	発泡樹脂体 倍率30 t=10mm	m ²	17	

		足場工	単管傾斜足場 安全ネットあり	掛 m^2	80	
	側壁基礎工	コンクリート	18-8-40BB, W/C \leq 60% 人力	m^3	2	30B I 22m
		型枠		m^2	10	
雑工 (すり付工)						
かご枠工						
	かご工					
		ふとんかご	河川用省力化かご枠 1.2 \times 0.5 \times 2.0 階段式 最上段部	m	20	
		ふとんかご	河川用省力化かご枠 1.2 \times 0.5 \times 2.0 階段式 中下段部	m	24	
仮設工						
	工事用道路工	路体 (築堤) 盛土	土砂 4.0m以上	m^3	380	
		敷鉄板設置・撤去	スベリ止付き t=22mm 1524 \times 3048	m^2	341	重量60 t
		敷鉄板賃料	供用日数103日	枚	73	
	仮排水工	暗渠排水管	据付・撤去 波状管 高密度ポリエチレン管 (内面平滑) ϕ 1000mm	m	230	115 \times 2本
	仮締切工	埋戻し	最大埋戻幅1m以上4m未満	m^3	33	
		大型土のう製作・設置	作業半径 6m以下 流用土	袋	6	
		大型土のう撤去	作業半径 6m以下	袋	6	

数 量 表

(他) 公民館長谷寺線 P 1
上田市 長谷寺下

土 工				
工種・種別	細別・規格	計 算 式	数 量	単 位
作業土工				
掘削	土砂	土工計算書(1)より = 369.8 ㊦	370	m ³
床掘り	土砂	土工計算書(1)より = 330 ㊦	330	m ³
埋戻し	土砂	土工計算書(2)より = 189.6 ㊦	190	m ³
埋戻し	RC-40-0	土工計算書(2)より = 111.5 ㊦	110	m ³
		111.5 × 1.13 = 126.0 = 126.0 ㊦	130	m ³
路体(築堤)盛土	土砂	土工計算書(2)より = 22.9 ㊦	20	m ³

数 量 表

(他) 公民館長谷寺線
上田市 長谷寺下 P 2

土 工				
工種・種別	細別・規格	計 算 式	数 量	単 位
法面整形工				
法面整形 (盛土部)	土砂	土工計算書(3)より = 210.6 ㊦	210	m ²
法面整形 (切土部)	土砂	床固工集計表P3より = 157.1 ㊦	160	m ²
基面整正	土砂	床固工集計表P3より = 97.3 ㊦	100	m ²
残土等運搬	土砂	(369.8 + 330.0) -		
		(189.6 + 22.9) / 0.9 = 463.7 =	460	m ³
残土受入れ地 整地	土砂	残土等運搬数量より = 463.7 =	460	m ³

作業土工計算書(2)								(他)公民館長谷寺線 上田市 長谷寺下				
測 点		断 面			平均断面			距 離	体 積			
NO	追加距離	盛土	埋戻	碎石埋戻	盛土	埋戻	碎石埋戻		盛土	埋戻	碎石埋戻	
かご工	-4.0	0.1	0.3									
	0.0	2.7	0.4		1.40	0.35		4.0	5.6	1.4		
1号垂直壁	0.0	2.4	23.5		2.55	11.95						
	1.0	2.4	23.5		2.40	23.50		1.0	2.4	23.5		
1号側壁	1.0	2.9			2.65	11.75						
	7.6	0.3			1.60			6.6	10.6			
1号本堤	7.6	0.2	15.5		0.25	7.75						
	9.1	0.2	15.5		0.20	15.50		1.5	0.3	23.3		
BOX	9.1	0.2	15.5		0.20	15.50						
	13.8	0.0	0.0		0.10	7.75		4.7	0.5	36.4		
	24.1	0.0	0.0					10.3				
2号垂直壁	24.1	0.1	10.0		0.05	5.00						
	25.1	0.1	10.0		0.10	10.00		1.0	0.1	10.0		
2号側壁	25.1	0.1			0.10	5.00						
	30.7	0.7			0.40			5.6	2.2			
2号本堤	30.7	0.3	5.1		0.50	2.55						
	32.2	0.3	5.1		0.30	5.10		1.5	0.5	7.7		
	32.2	0.3	5.1		0.30	5.10						
	36.7	0.0	0.0		0.15	2.55		4.5	0.7	11.5		
	追加距離=天端長と底版長の平均長											
縦断面追加	追加距離=天端長と底版長の平均長											
1号垂直壁下流	7.9		1.70			1.70		7.9		13.4		
1号垂直壁上流	7.9		0.80			0.80		7.9		6.3		
1号本堤上流	9.7			10.20			10.20	9.7			98.9	
2号垂直壁下流	9.7			1.30			1.30	9.7			12.6	
2号垂直壁上流	4.8		0.80			0.80		4.8		3.8		
2号本堤上流	8.3		6.30			6.30		8.3		52.3		
								計		22.9	189.6	111.5

土工計算書(3) 盛土法面(植生工)							(他)公民館長谷寺線 上田市 長谷寺下			
測 点		断 面			平 均 断 面			距 離	面 積	
NO	追加距離	盛土法面	切土法面		盛土法面	切土法面			盛土法面	切土法面
かご工	-4.0									
	0.0	16.3			8.15			4.0	32.6	
1号垂直壁	0.0	16.3			16.30					
	1.0	16.3			16.30			1.0	16.3	
1号側壁	1.0	16.3			16.30					
	7.6	7.6			11.95			6.6	78.9	
1号本堤	7.6	7.6			7.60					
	9.1	7.6			7.60			1.5	11.4	
BOX	9.1				3.80					
	24.1							15.0		
2号垂直壁	24.1	8.1			4.05					
	25.1	8.1			8.10			1.0	8.1	
2号側壁	25.1	8.1			8.10					
	30.7	6.2			7.15			5.6	40.0	
2号本堤	30.7	6.2			6.20					
	32.2	6.2			6.20			1.5	9.3	
	32.2	6.2			6.20					
	36.7	0.0			3.10			4.5	14.0	
							計	40.7	210.6	

集 計 表

(他) 公民館長谷寺線
上田市 長谷寺下 P 1

床固工					数	量	単	位
工種・種別	細別・規格	計 算 式						
床固本体工		1号	2号					
コンクリート	18-8-40BB, W/C≤60%	120.0	+	84.9	=	204.9	≒	205 m ³
型枠		112.9	+	85.1	=	198.0	≒	200 m ²
足場工	キャットウォーク	39.6	+	25.7	=	65.3	≒	65 m
垂直壁工		1号	2号					
コンクリート	18-8-40BB, W/C≤60%	27.7	+	15.8	=	43.5	≒	44 m ³
型枠		54.3	+	32.8	=	87.1	≒	87 m ²
足場工	キャットウォーク	10.1	+	5.3	=	15.4	≒	15 m
目地材	樹脂発泡体 倍率30 t=30mm	—	+	3.8	=	3.8	≒	4 m ²
水叩工		1号	2号					
コンクリート	18-8-40BB, W/C≤60%	8.5	+	7.2	=	15.7	≒	16 m ³

集 計 表

(他) 公民館長谷寺線
上田市 長谷寺下 P 3

床固工															
工種・種別	細別・規格	計 算 式				数 量	単 位								
法面整形工		本堤 垂直壁 側壁													
		1号床固工	31.7	+	8.1	+	50.4	=	90.2						
		2号床固工	20.8	+	5.6	+	40.5	=	66.9						
		計				157.1	≒	160	m ²						
										(土工へ計上)					
基面整正		本堤 垂直壁 水叩き 側壁基礎工													
		1号床固工	23.4	+	7.3	+	6.1	+	4.8	=	41.6				
		2号床固工	22.3	+	5.0	+	5.1	+	4.1	=	36.5				
		小計				78.1									
						78.1	+	19.2	=	97.3	≒	100	m ²		
										かご枠工分		(土工へ計上)			

数 量 表

1号床固工		(他) 公民館長谷寺線 上田市 長谷寺下 P 2		
工種・種別	細別・規格	計 算 式	数 量	単 位
垂直壁		1号床固工構造図より		
コンクリート	18-8-40BB, W/C \leq 60%	27.7	28	m ³
型枠		54.3	50	m ²
法面整形	切土部	8.1	10	m ²
基面整正		7.3	10	m ²
足場工	キャットウォーク	10.1	10	m
水叩き		1号床固工構造図より		
コンクリート	18-8-40BB, W/C \leq 60%	8.5	9	m ³
基面整正		6.1	10	m ²

1号床固工				
工種・種別	細別・規格	計 算 式	数 量	単 位
側壁		1号床固工構造図より		
積ブロック	控35cm 裏コンなし	46.0	46	m ²
胴込コンクリート	18-8-25BB, W/C ≤ 60%	46.0 × 2.2 / 10.0 = 10.1	10	m ³
		単位当たり設計量(「H24国土交通省 施工パッケージ型積算基準」)P.54 表4.11より		
		2.2 m ³ /10m ²		
裏込材	RC40-0	24.0	24	m ³
天端 コンクリート	18-8-25BB, W/C ≤ 60%	0.6	1	m ³
目地材	発泡樹脂体 倍率30 t=10mm	8.5	9	m ²
法面整形	切土部	50.4	50	m ²
足場工	単管傾斜足場	43.0	43	掛m ²

数 量 表

(他) 公民館長谷寺線
上田市 長谷寺下 P 2

2号床固工				
工種・種別	細別・規格	計 算 式	数 量	単 位
垂直壁		2号床固工構造図より		
コンクリート	18-8-40BB, W/C ≤ 60%	15.8	16	m ³
型枠		32.8	30	m ²
法面整形	切土部	5.6	10	m ²
基面整正		5.0	10	m ²
足場工	キャットウォーク	5.3	10	m
目地材	樹脂発泡体 倍率30 t=30mm	3.8	4	m ²
水叩き		2号床固工構造図より		
コンクリート	18-8-40BB, W/C ≤ 60%	7.2	7	m ³
基面整正		5.1	10	m ²

2号床固工				
工種・種別	細別・規格	計 算 式	数 量	単 位
側壁		2号床固工構造図より		
積ブロック	控35cm 裏コンなし	36.7	37	m ²
胴込コンクリート	18-8-25BB, W/C ≤ 60%	37.0 × 2.2 / 10.0 = 8.1	8	m ³
		単位当たり設計量(「H24国土交通省 施工パッケージ型積算基準」)P.54 表4.11より		
		2.2 m ³ /10m ²		
裏込材	RC40-0	18.6	19	m ³
天端 コンクリート	18-8-25BB, W/C ≤ 60%	0.6	1	m ³
目地材	発泡樹脂体 倍率30 t=10mm	8.1	8	m ²
法面整形	切土部	40.5	40	m ²
足場工	単管傾斜足場	33.7	34	掛m ²

土工計算書(仮設道路分)

(他)公民館長谷寺線

測 点	断 面			平 均 断 面			距 離	体 積		
	掘削	盛土		掘削	盛土			掘削	盛土	
0.0	0.00	0.00								
20.0	0.0	6.2			3.10		20.0		62.0	
60.0	0.0	2.3			4.25		40.0		170.0	
65.8	0.0	9.4			5.85		5.8		33.9	
80.0	0.0	4.2			6.80		14.2		96.6	
87.0	0.0	0.0			2.10		7.0		14.7	
合 計							87.0		377.2	

数 量 表

(他) 公民館長谷寺線 P 1

仮排水工				
工種・種別	細別・規格	計 算 式	数 量	単 位
仮排水工				
暗渠排水管	高密度ポリエチレン管 φ 1,000mm	仮設図より ※115m×2本	$115.0 \times 2.0 = 230.0 =$	230 m
仮締切工	埋戻し	仮設図より	$= 33.0 =$	33 m ³
	大型土のう製作・設置	$N= 6.80 / (1.08 \times 1.10)$	$= 5.72 =$	6 袋
	大型土のう撤去			6 袋
水替工	ポンプ排水			1 個所

数 量 表

(他) 公民館長谷寺線 P 2

仮排水工				
工種・種別	細別・規格	計 算 式	数 量	単 位
		水廻し工設置撤去 仮設水廻しパイプ 科目第0001号表		
仮設水廻しパイプ賃料	高密度ポリエチレン管 内面波状・φ1000	設置期間6カ月未満	55	%
土木一般世話役			2.22	人
特殊作業員			5.54	人
普通作業員			8.06	人
バックホ賃料	0.45m3		5.77	日
軽油			130	L
運転手(特殊)			4.34	人