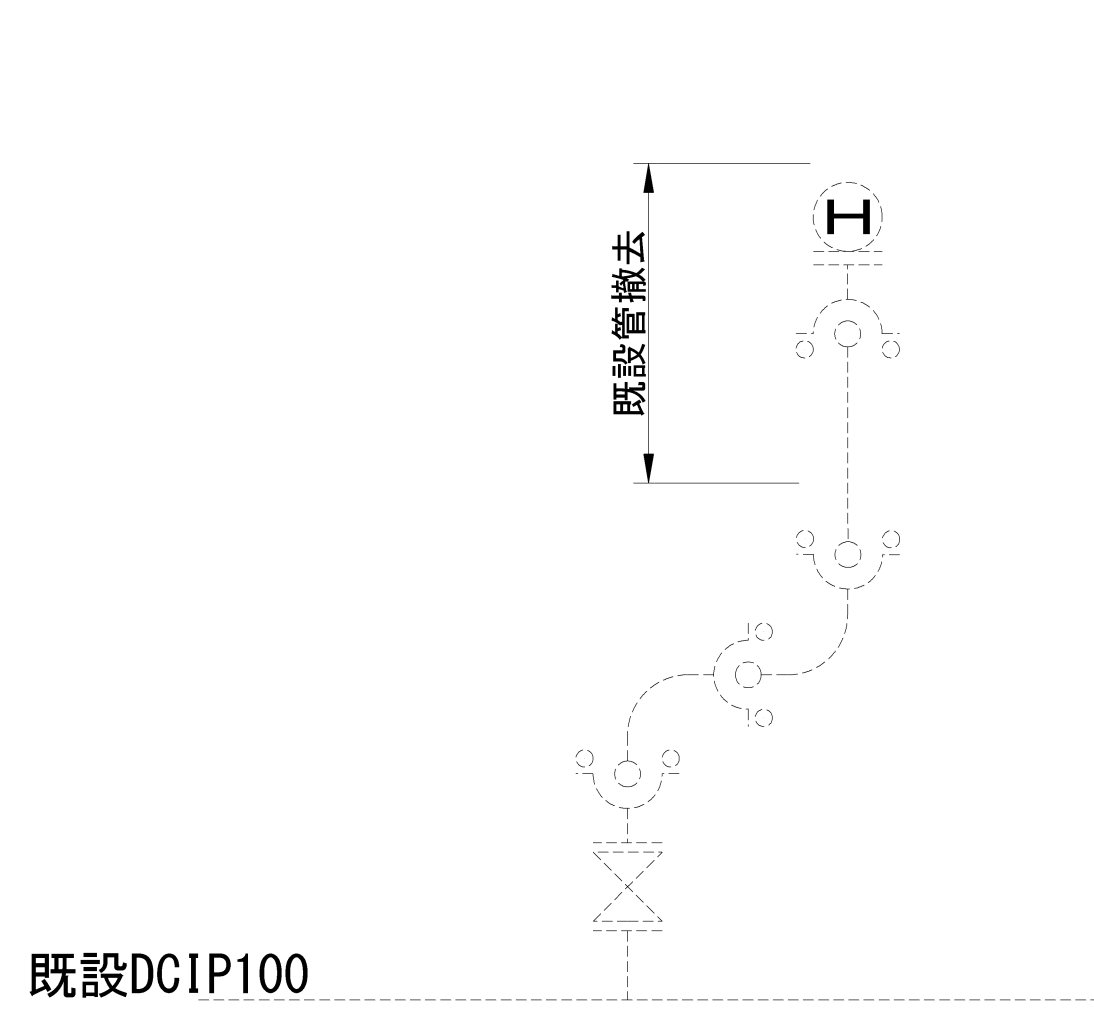


平面図

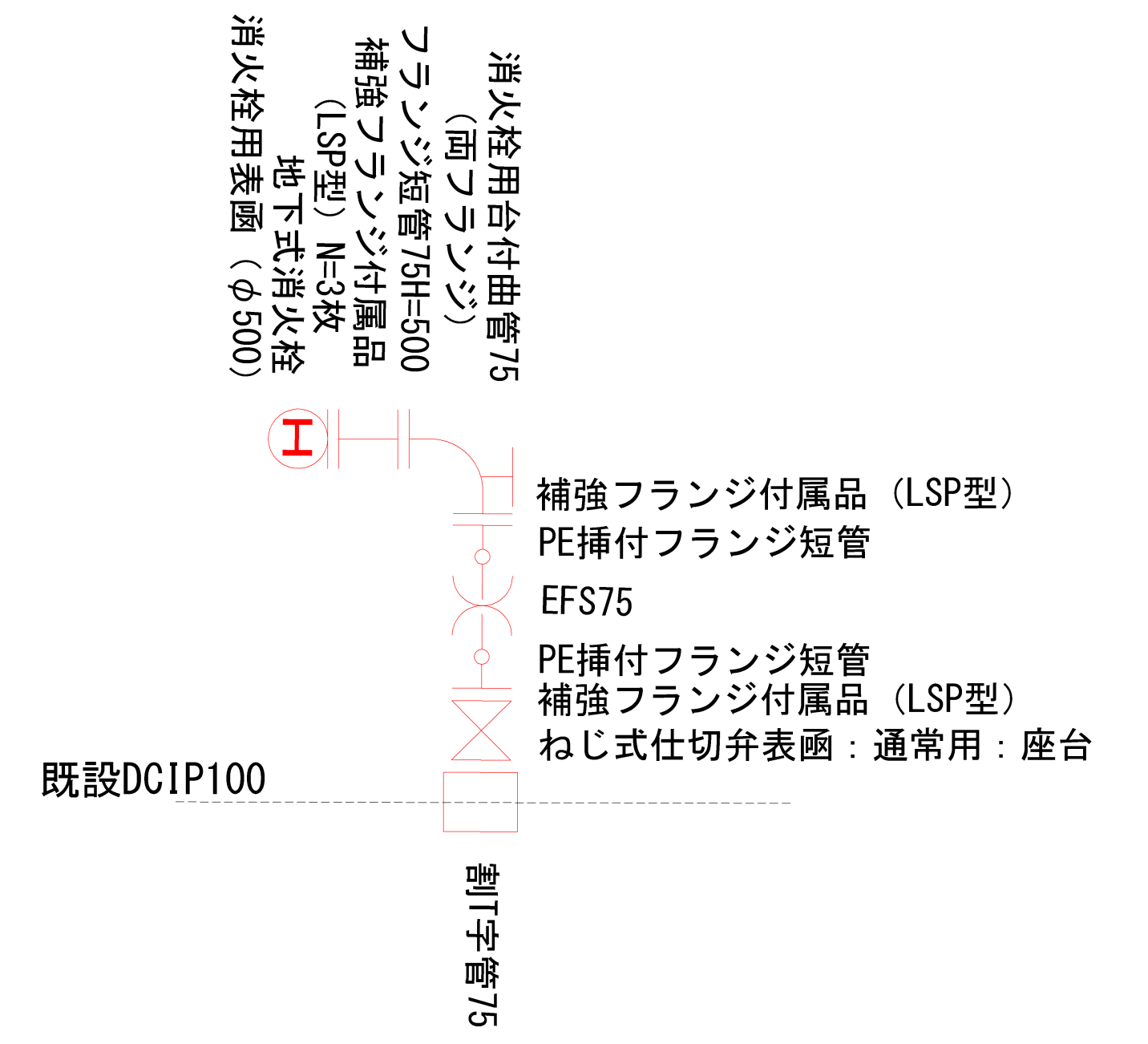


配管図

地上式消火栓撤去



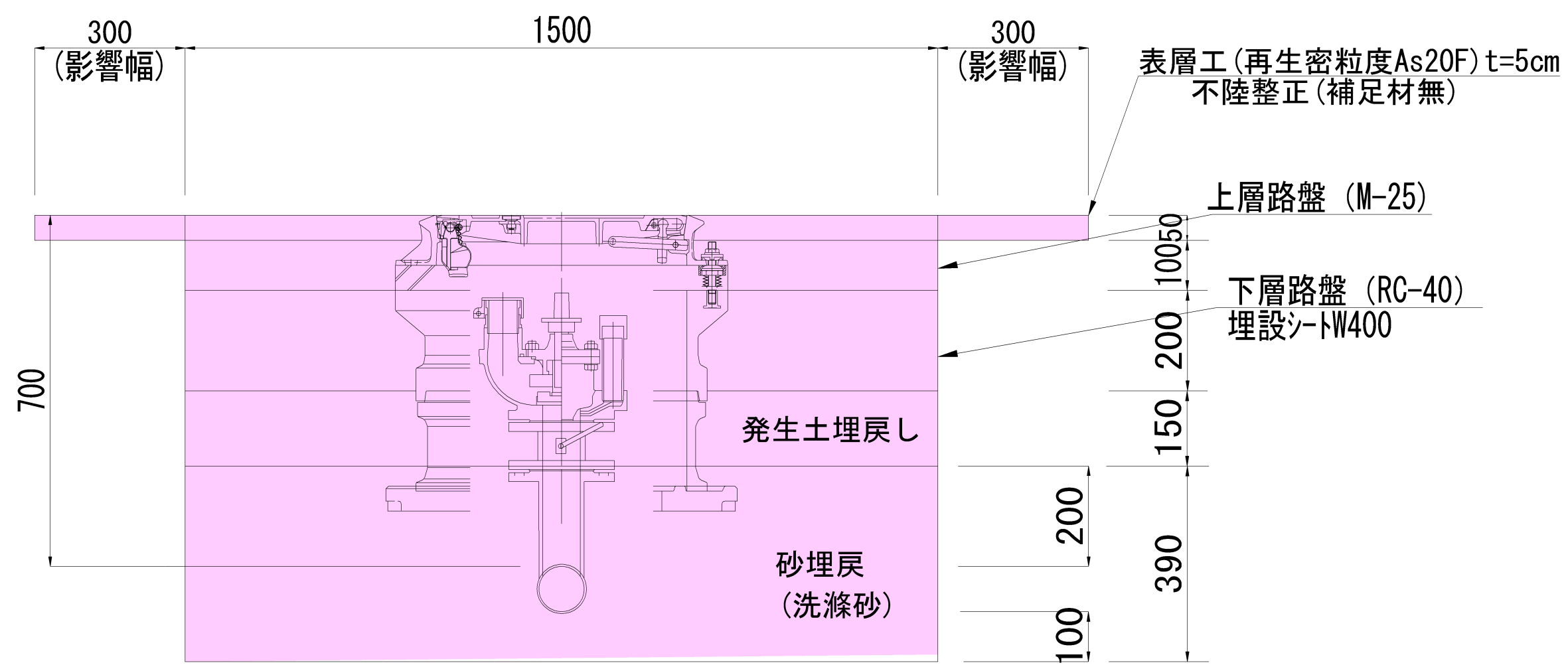
地下式消火栓設置



土工断面図 (S=1/20)

土工断面①

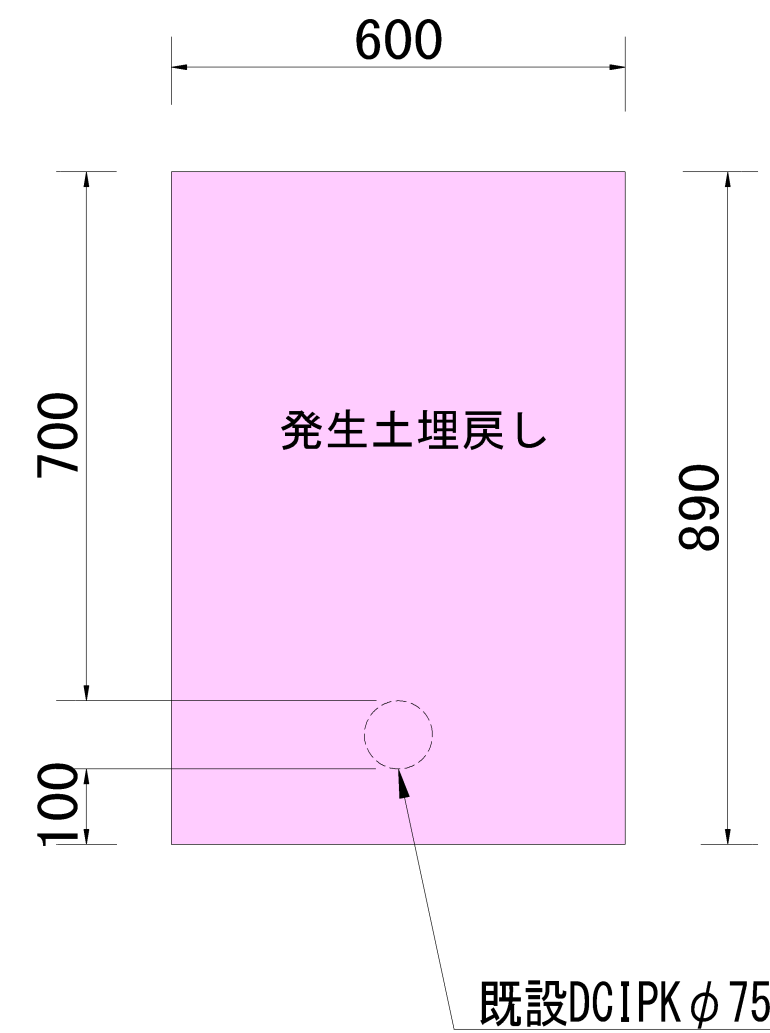
L=1.5m



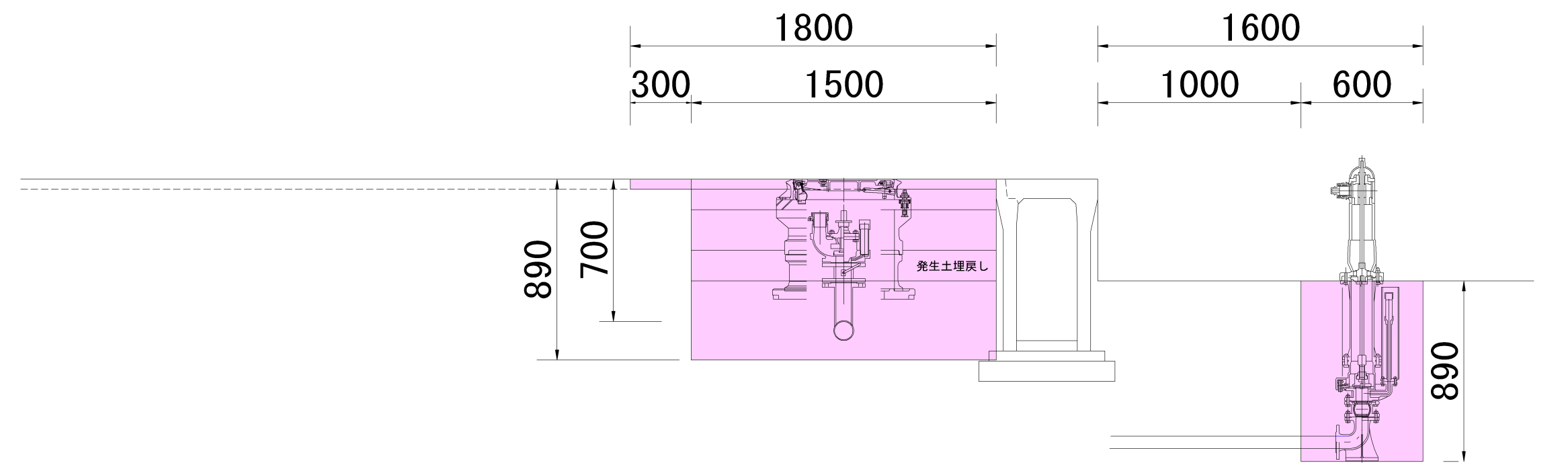
3号表函 (h=700用)、開閉用パナール
 地下式消火栓 (単口、排気弁)
 補修弁φ75×100H
 フランジ接合材φ75 (耐震用) N=2組
 フランジ付T字管φ100×75

土工断面②

L=1.6m

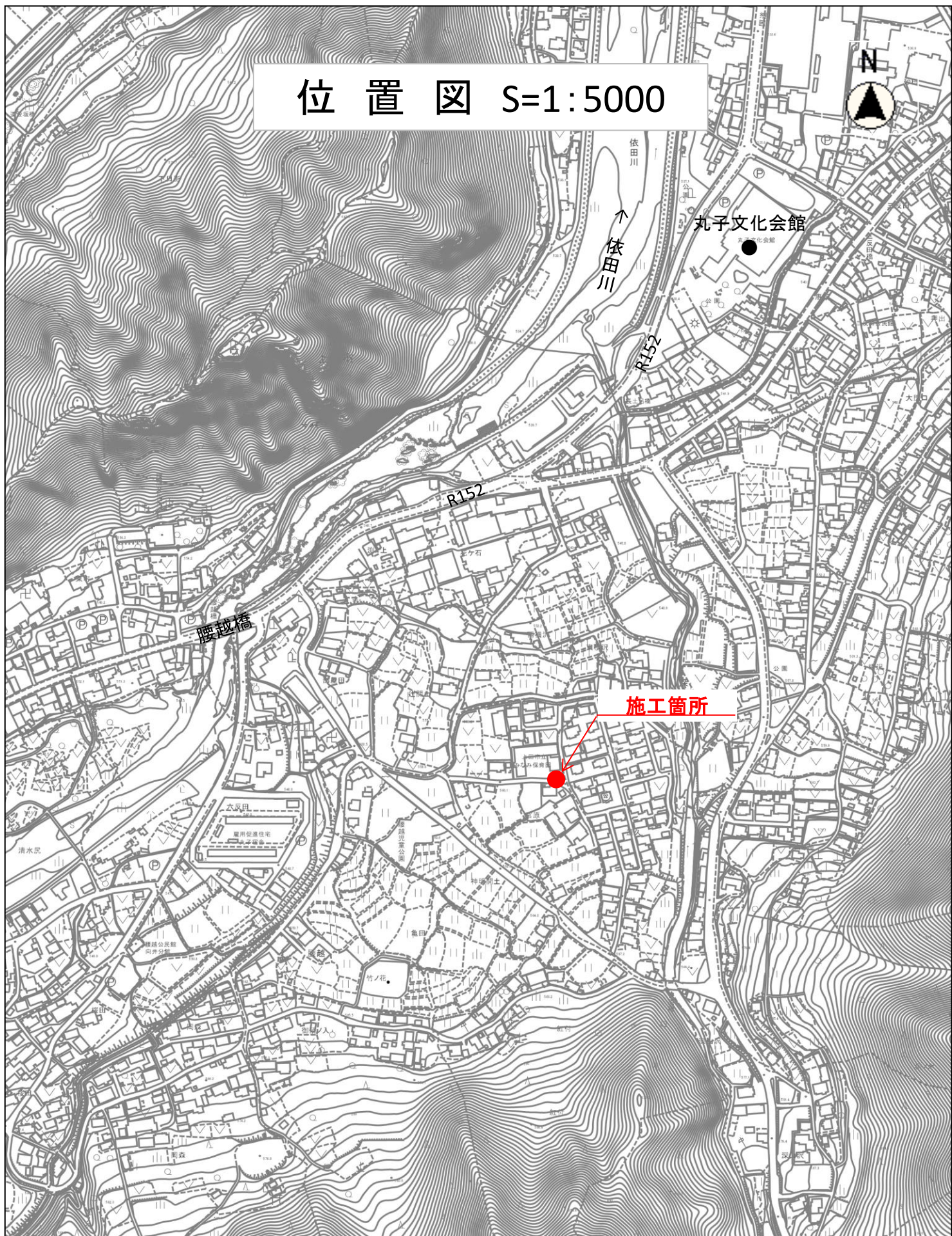


横断面図 (S=1/50)



工事名	腰越地区消火栓移設工事					
図面	平面図・土工断面図・配管図・横断面図					
番号	1/1	縮尺	図示	場所	上田市腰越	
課長	杉浦	係長	矢ヶ崎	担当	北村	照査 小宮山
上田市上下水道局						

位置図 S=1:5000



依田川

丸子文化会館

R152

腰越橋

施工箇所



公園
尾形児童館
尾形児童遊園地

尾形児童遊園地

尾形

尾形

尾形

尾形

尾形

尾形

尾形

尾形

尾形