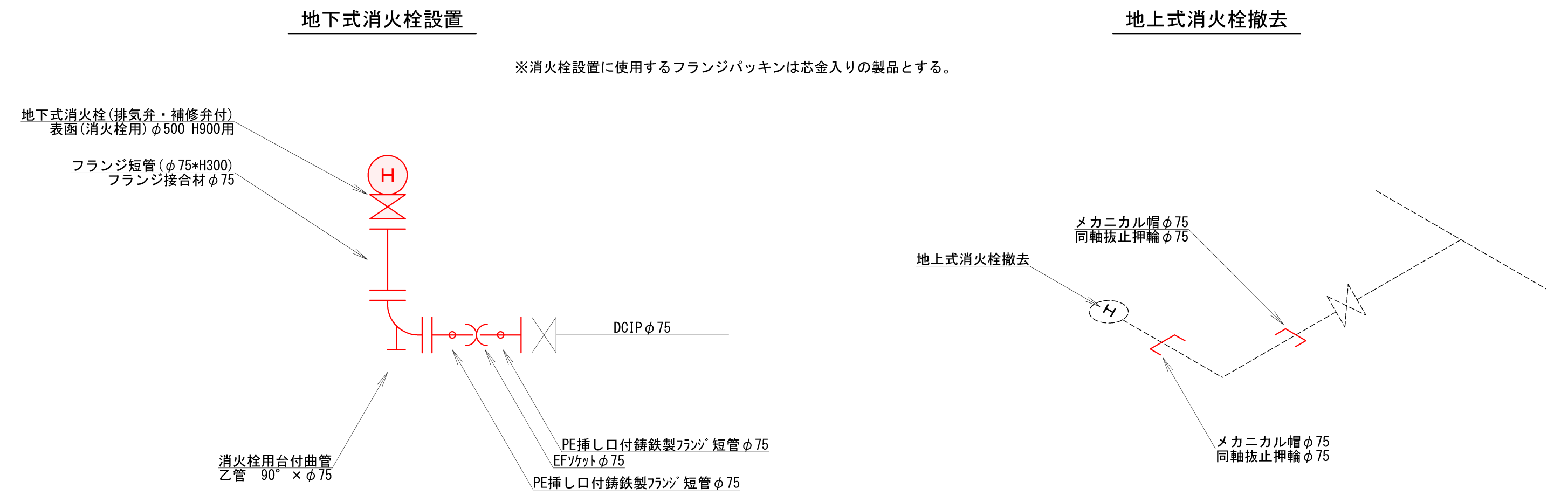


消火栓移設詳細図

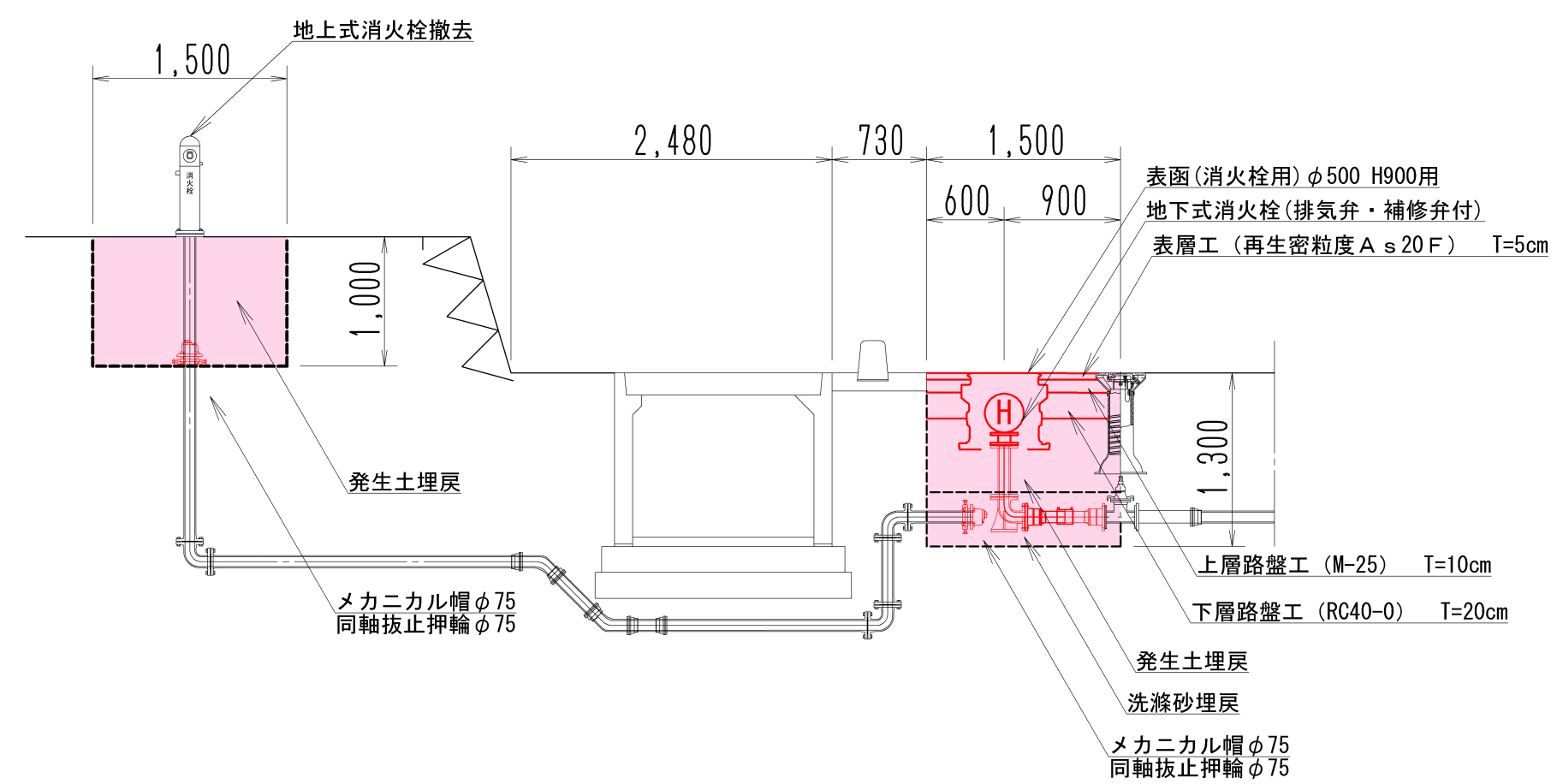
平面図
S = 1:500



詳細図
S = Free



横断図
S = 1:50



実施図 A1→A3 50%縮小図

東内辰ノ口地区消火栓移設工事			
番号	1/1	詳細移設図	縮尺 図示
上田市東内			
課長	杉浦 係長	矢ヶ崎 製図	北村 設計 北村
上田市上下水道局			

位置図 S=1:5000

