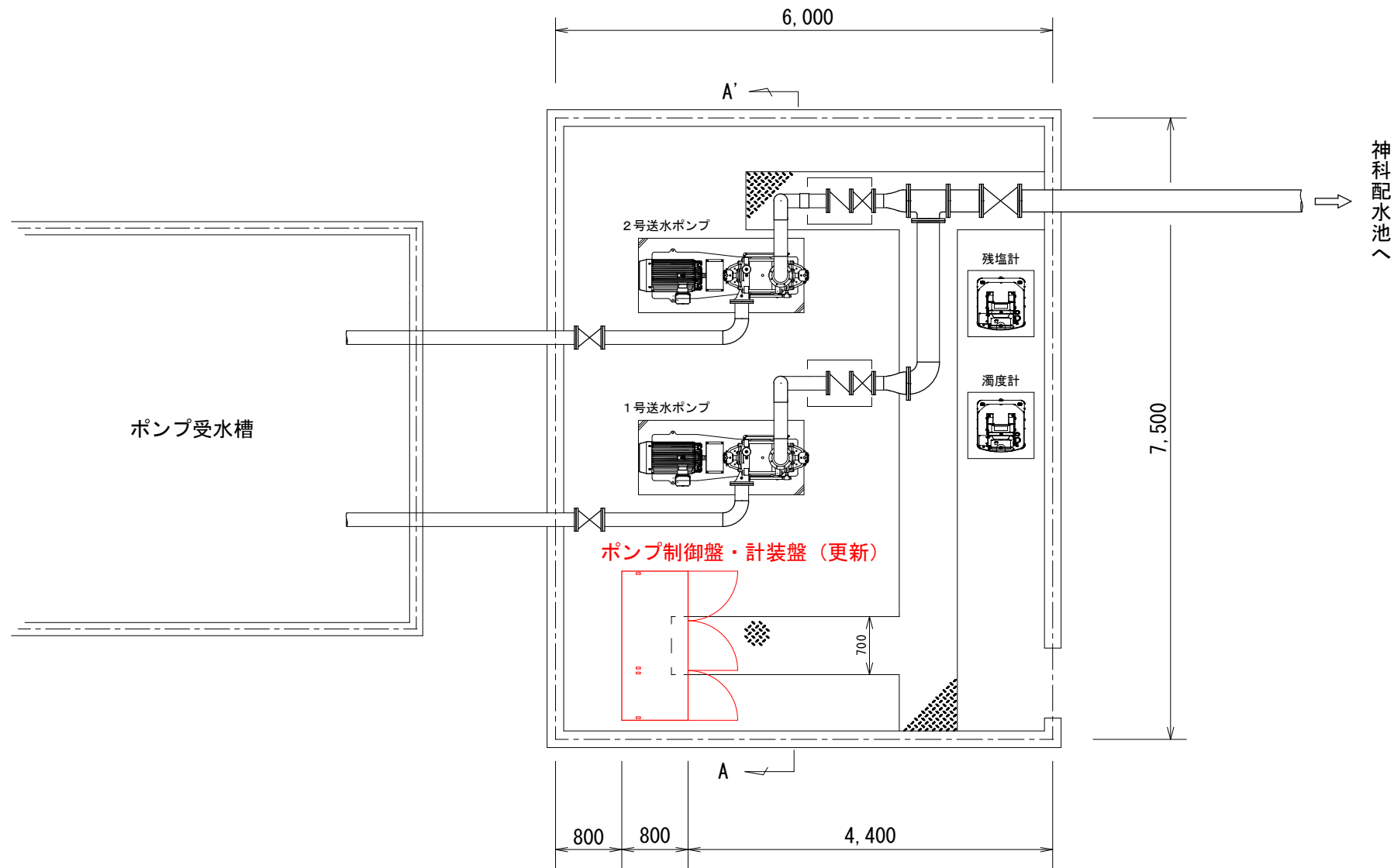
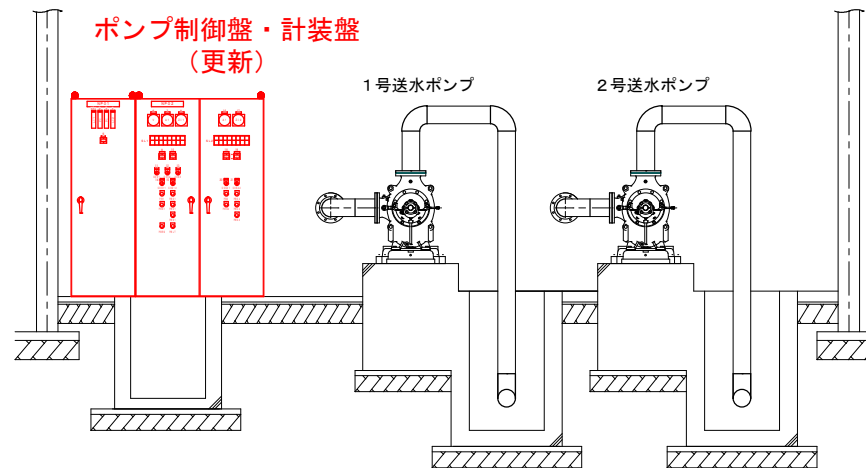


施工箇所
(神科ポンプ場)

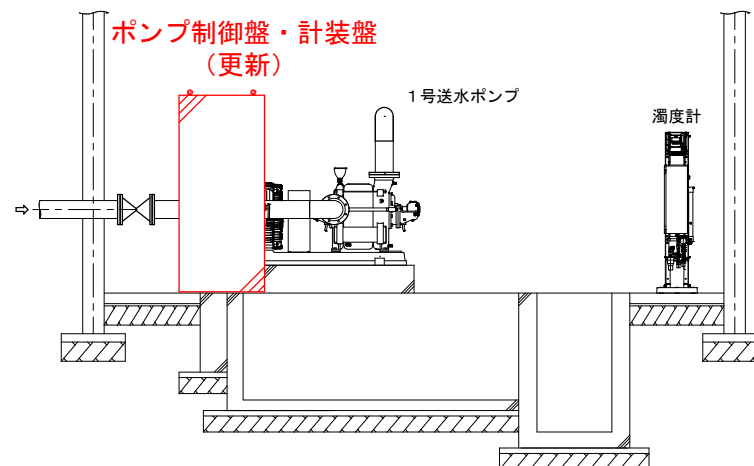
工事名	神科ポンプ場ポンプ制御盤 更新工事					
図面名	施工箇所 (簡略図)					番号 1 / 6
縮尺	Free		施工業者			
			完成日			
所長	山越	係長	竹花	照査	榎澤	設計 清水 上田市上下水道局 浄水管理センター



工事名	神科ポンプ場ポンプ制御盤 更新工事				
図面名	ポンプ場平面図			番号	2 / 6
縮尺	1 / 50		施工業者		
			完成日		
所長	山越	係長	竹花	照査	榎澤
				設計	清水
	上田市上下水道局 浄水管理センター				

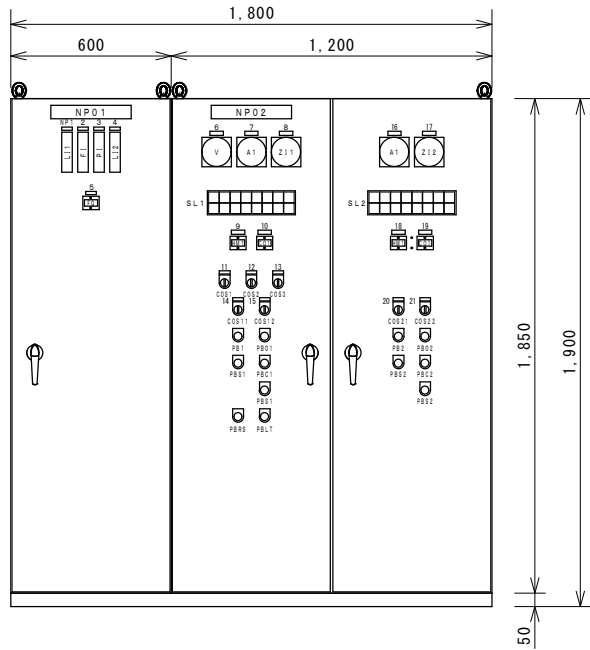


A - A' 矢視図

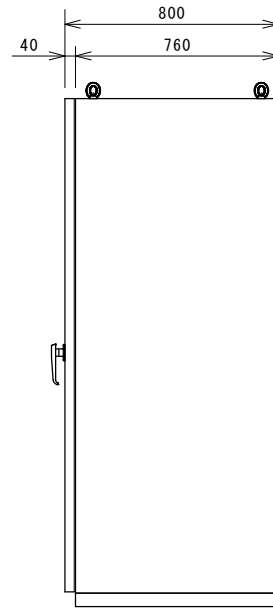


断面図

工事名	神科ポンプ場ポンプ制御盤 更新工事					
図面名	ポンプ場断面図				番号	3 / 6
縮尺	1 / 50		施工業者			
			完成日			
所長	山越	係長	竹花	照査	榎澤	設計 清水 上田市上下水道局 浄水管理センター



正面図



側面図

盤仕様

形式	鋼板製屋内閉鎖自立型
板厚	函体:2.3t, 扉:2.3t, 中板:2.3t
塗装色	マンセル2.5Y9/1 半ツヤ
ベース	□ 50×100×5t

SL1

1号ポンプ 起動準備完了 (WL)	1号ポンプ 停止 (GL)	1号ポンプ 起動 (WL)	1号ポンプ 運転 (RL)	1号ポンプ 故障 (OL)	1号ポンプ 非満水 (OL)	水位計運転 (WL)	タイマー運転 (WL)
1号電動弁手動 インターロック (WL)	1号電動弁 全閉 (GL)	1号電動弁 動作中 (WL)	1号電動弁 全開 (RL)	1号電動弁 故障 (OL)	1号ポンプ 起動渋滞 (OL)	電極運転 (WL)	(予備) (OL)

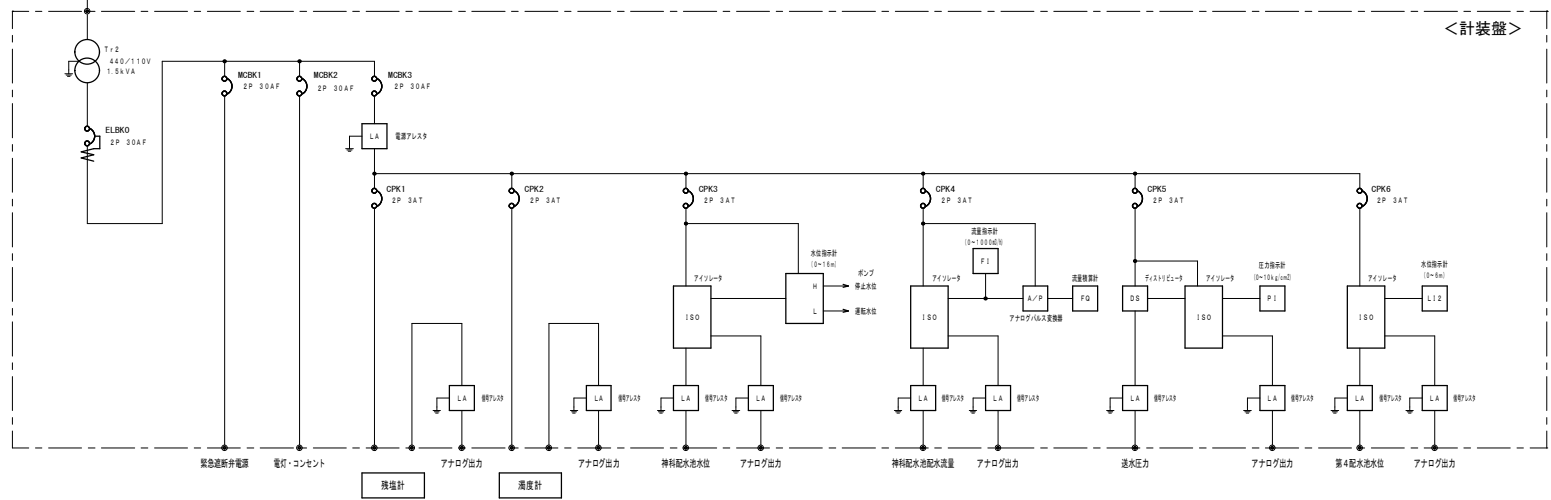
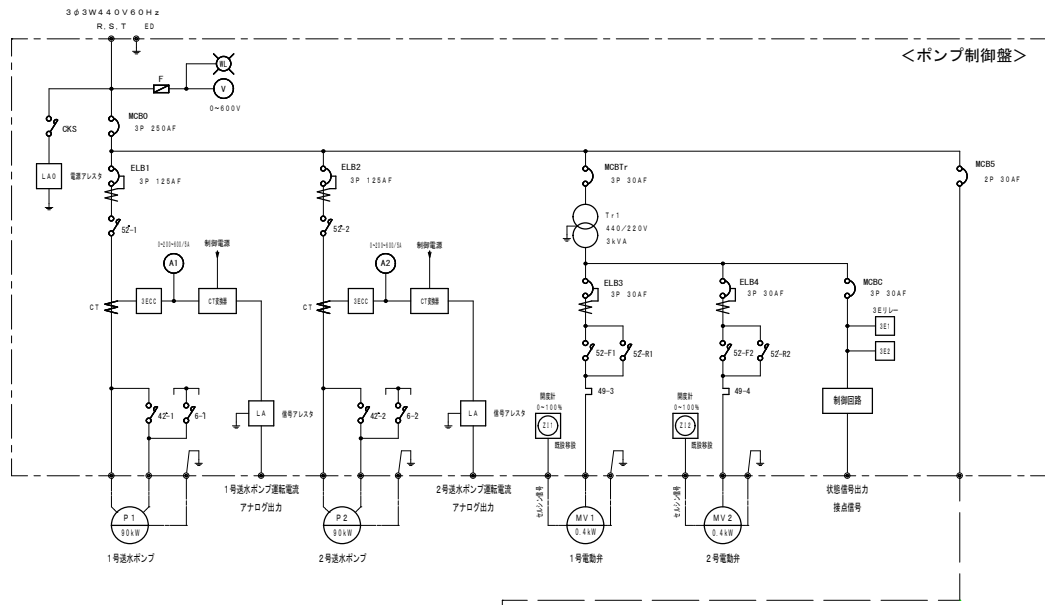
SL2

2号ポンプ 起動準備完了 (WL)	2号ポンプ 停止 (GL)	2号ポンプ 起動 (WL)	2号ポンプ 運転 (RL)	2号ポンプ 故障 (OL)	2号ポンプ 非満水 (OL)	排水ビット 高水位 (OL)	(予備) (OL)
2号電動弁手動 インターロック (WL)	2号電動弁 全閉 (GL)	2号電動弁 動作中 (WL)	2号電動弁 全開 (RL)	2号電動弁 故障 (OL)	2号ポンプ 起動渋滞 (OL)	(予備) (OL)	(予備) (OL)

名称一覧

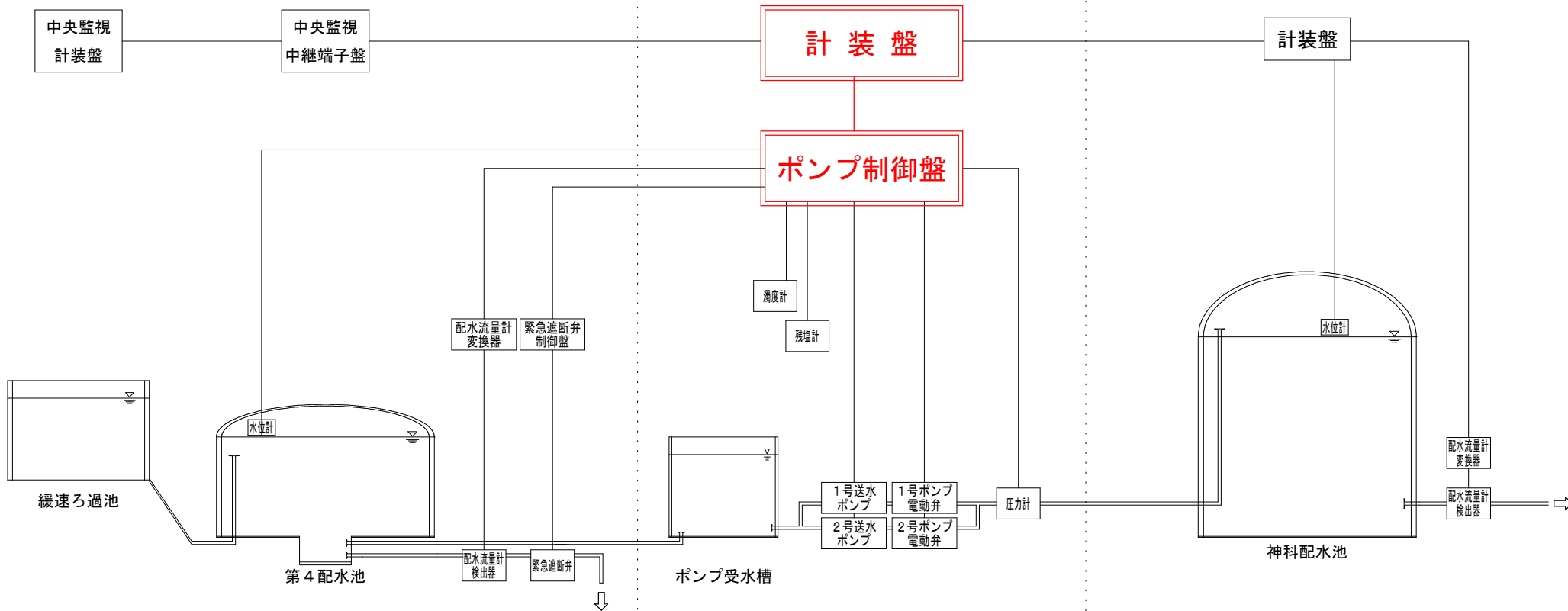
記号	記入文字	仕様
NPO1	計装盤	30×200×3t
02	ポンプ制御盤	〃
1	神科配水池 水位	15×50×2t
2	神科配水池 配水流量	〃
3	送水圧力	〃
4	第4配水池 水位	〃
5	神科配水池 配水流量積算	〃
6	電源電圧	〃
7	1号送水ポンプ 運転電流	〃
8	1号電動弁 開度	〃
9	1号送水ポンプ 運転時間	〃
10	1号送水ポンプ 発停回数	〃
11	操作場所選択	12×40×2t
12	号機選択	〃
13	運転制御	〃
14	1号送水ポンプ	〃
15	1号電動弁	〃
16	2号送水ポンプ 運転電流	15×50×2t
17	2号電動弁 開度	〃
18	2号送水ポンプ 運転時間	〃
19	2号送水ポンプ 発停回数	〃
20	2号送水ポンプ	12×40×2t
21	2号電動弁	〃
COS1	中央一現場	切換SW φ30
COS2	1号-交互-2号	〃
COS3	タイマー-水位計-電極	〃
COS11.21	手動一切-自動	〃
COS12.22	単独-連動	〃
PB1.2	運転	押しSW (緑)
PBS□	停止	〃 (赤)
PBO□	開	〃 (緑)
PBC□	閉	〃 (緑)
PBR	リセット	〃 (黒)
PBLT	ランプテスト	〃 (黄)
SL		集合表示灯
V		交流電圧計
A		交流電流計
LI		水位指示計(接点付)
HM		ポンプ運転時間計
CO		ポンプ発停回数計

工事名	神科ポンプ場ポンプ制御盤 更新工事		
図面名	ポンプ制御盤・計装盤	番号	4 / 6
縮尺	1/20	施工業者	
		完成日	
所長	山越 係長	竹花 照査	設計 清水 上田市上下水道局 浄水管理センター



工事名	神科ポンプ場ポンプ制御盤 更新工事					
図面名	単線結線図				番号	5 / 6
縮尺	Free		施工業者			
			完成日			
所長	山越	係長	竹花	照査	設計	清水
上田市上下水道局 浄水管理センター						

神科ポンプ場



工事名	神科ポンプ場ポンプ制御盤 更新工事					
図面名	計装フローシート				番号	6 / 6
縮尺	Free		施工業者			
			完成日			
所長	山越	係長	竹花	照査	糊澤	設計
					清水	上田市上下水道局 浄水管理センター

位置図



施工箇所
神科ポンプ場



NHK放送塔

前城

上田市上下水道局
浄水管理センター

紋蔵

縮尺 1 : 2000

