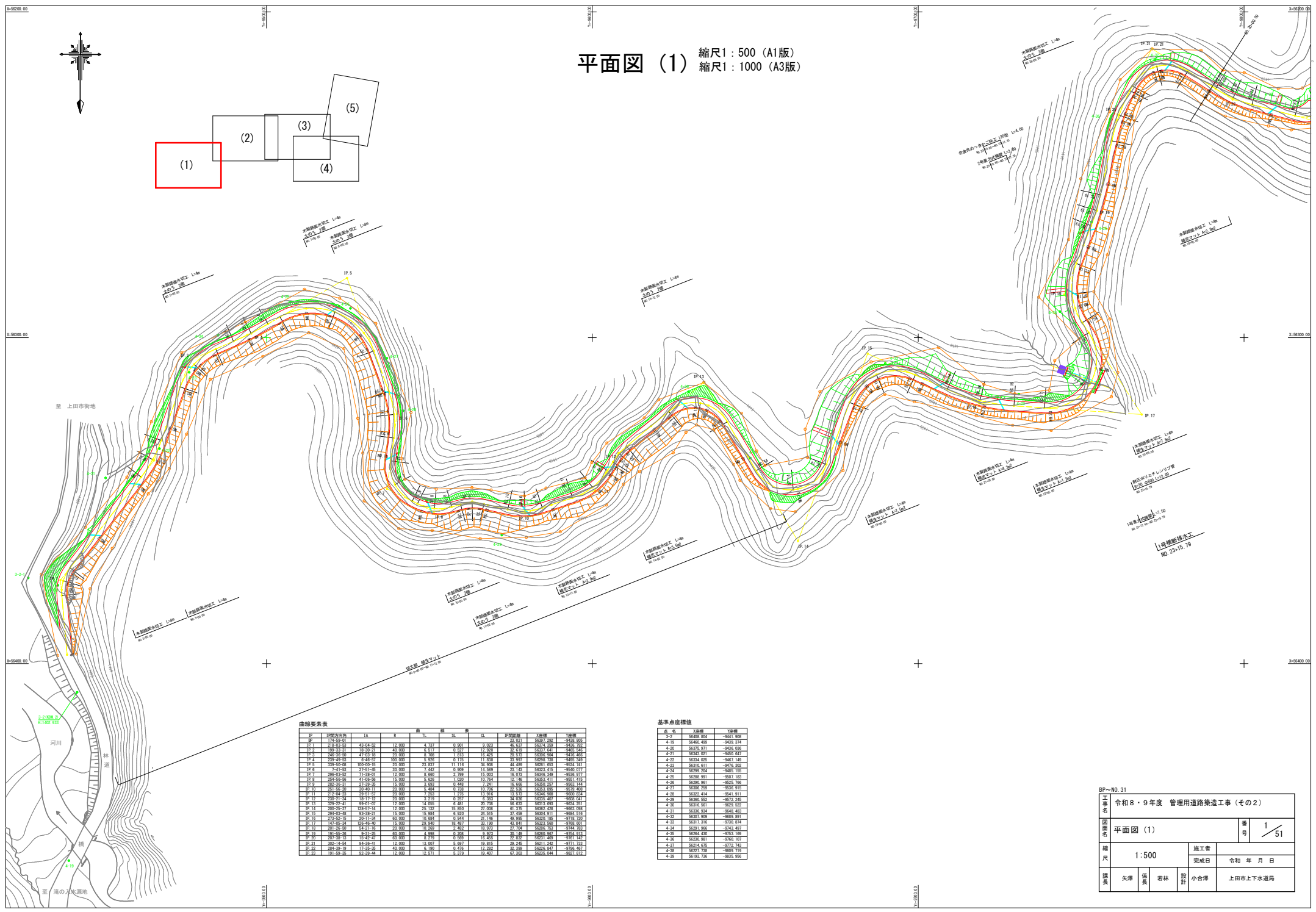


平面図 (1) 縮尺1: 500 (A1版)  
縮尺1: 1000 (A3版)



曲線要素表

IP	IP間の距離	LA	S	曲率半径	SL	IP間の距離	Y座標
IP1	184.59-00					21.071	6630.790
IP2	218.02-01	43.04-02	13.000	4.737	0.901	9.033	6630.790
IP3	199.33-10	18.35-11	40.000	6.517	0.527	12.920	6630.741
IP4	186.36-02	43.02-03	20.000	7.768	0.711	14.215	6630.744
IP5	239.49-05	6.48-07	100.000	6.926	0.776	11.810	6630.740
IP6	309.02-08	109.00-13	20.000	23.217	11.110	24.766	6630.703
IP7	7.41-03	27.01-06	20.000	7.442	0.909	14.589	6630.713
IP8	306.02-05	11.32-08	20.000	6.660	0.798	10.921	6630.749
IP9	264.02-06	41.02-09	15.000	6.626	0.620	10.764	6630.741
IP10	307.32-11	27.32-16	20.000	6.726	0.448	9.241	6630.741
IP11	261.02-20	30.02-21	20.000	6.484	0.738	10.700	6630.766
IP12	312.02-24	32.02-25	20.000	6.726	0.726	10.711	6630.766
IP13	285.21-28	18.17-20	20.000	3.719	0.757	6.383	6630.407
IP14	304.02-34	32.02-35	20.000	6.426	0.421	9.718	6630.411
IP15	200.25-27	18.01-18	15.000	26.132	10.650	17.000	6630.420
IP16	294.02-44	10.44-45	15.000	10.664	0.643	21.146	6630.411
IP17	272.02-15	20.11-13	60.000	10.664	0.643	21.146	6630.411
IP18	181.02-24	10.24-25	15.000	10.664	0.643	21.146	6630.411
IP19	201.20-20	64.21-16	20.000	10.260	2.487	18.373	6630.201
IP20	191.02-26	6.26-27	60.000	4.998	0.278	9.476	6630.407
IP21	207.20-15	12.42-07	60.000	6.279	0.269	11.265	6630.400
IP22	202.14-24	14.24-21	15.000	4.971	0.471	9.476	6630.407
IP23	184.20-10	17.20-12	40.000	4.190	0.476	12.252	6630.447
IP24	191.02-26	62.26-24	15.000	11.511	0.279	9.476	6630.404

基準点座標値

点名	X座標	Y座標
点1	6640.826	-6411.908
点19	6640.499	-6433.214
点20	6630.011	-6436.026
点21	6640.033	-6436.647
点22	6634.025	-6467.149
点23	6633.611	-6476.302
点24	6629.204	-6485.155
点25	6628.991	-6497.489
点26	6629.961	-6501.366
点27	6630.259	-6534.915
点28	6620.414	-6541.911
点29	6630.052	-6572.245
点30	6620.561	-6582.022
点31	6633.934	-6648.489
点32	6627.909	-6689.991
点33	6631.216	-6700.814
点34	6629.466	-6743.497
点35	6628.420	-6753.489
点36	6623.981	-6760.107
点37	6624.676	-6772.740
点38	6627.736	-6809.119
点39	6619.736	-6835.956

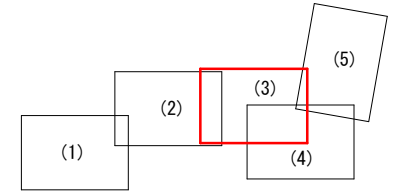
BP-NO. 31

令和8・9年度 管理用道路築造工事 (その2)

工事名	令和8・9年度 管理用道路築造工事 (その2)		
図面名	平面図 (1)	番号	1/51
縮尺	1: 500	施工者	令和 年 月 日
課長	矢澤 修 長	設計	小倉 洋
	若林 洋		上田市上下水道局



平面図 (3) 縮尺1:500 (A1版)  
縮尺1:1000 (A3版)



曲線要素表

SP	1/2切点切点	1A	B	曲線半径	曲線長	切点切点	Y座標	Y座標
SP-35	214-09-30	46-10-30	20,000	13,342	2,330	24,512	29,996	85149.187
SP-36	229-10-31	29-22-31	60,000	13,321	1,750	25,598	47,394	86683.092
SP-37	279-10-48	39-37-18	20,000	7,200	1,250	13,830	28,960	86683.092
SP-38	332-21-24	49-14-24	20,000	10,892	2,471	18,234	38,511	86684.977
SP-39	375-01-37	49-38-05	20,000	11,447	2,044	20,750	41,716	86101.141
SP-40	388-46-29	75-14-43	20,000	18,770	4,890	24,424	51,708	85110.452
SP-41	42-02-27	23-19-07	60,000	12,381	1,264	24,410	28,000	85182.111
SP-42	9-24-11	11-41-14	100,000	12,621	0,827	24,438	28,020	85070.884
SP-43	9-42-03	1-02-40	200,000	8,422	0,222	18,830	21,451	85047.267
SP-44	302-21-48	7-12-21	100,000	8,264	0,390	18,312	21,194	85038.493
SP-45	7-07-18	9-19-23	100,000	8,156	0,332	18,236	21,444	85039.681

基準点座標値

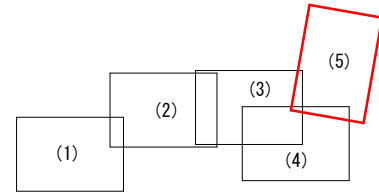
点名	X座標	Y座標
4-51	85407.720	-10102.038
4-52	85102.419	-10161.264
4-53	85076.379	-10186.466
4-54	85059.153	-10216.184
4-55	85064.967	-10252.912
4-56	85059.447	-10276.029
4-57	85111.916	-10340.038
4-58	85189.308	-10374.884
4-59	85258.474	-10370.967
4-60	85340.186	-10369.727

NO.53-NO.78

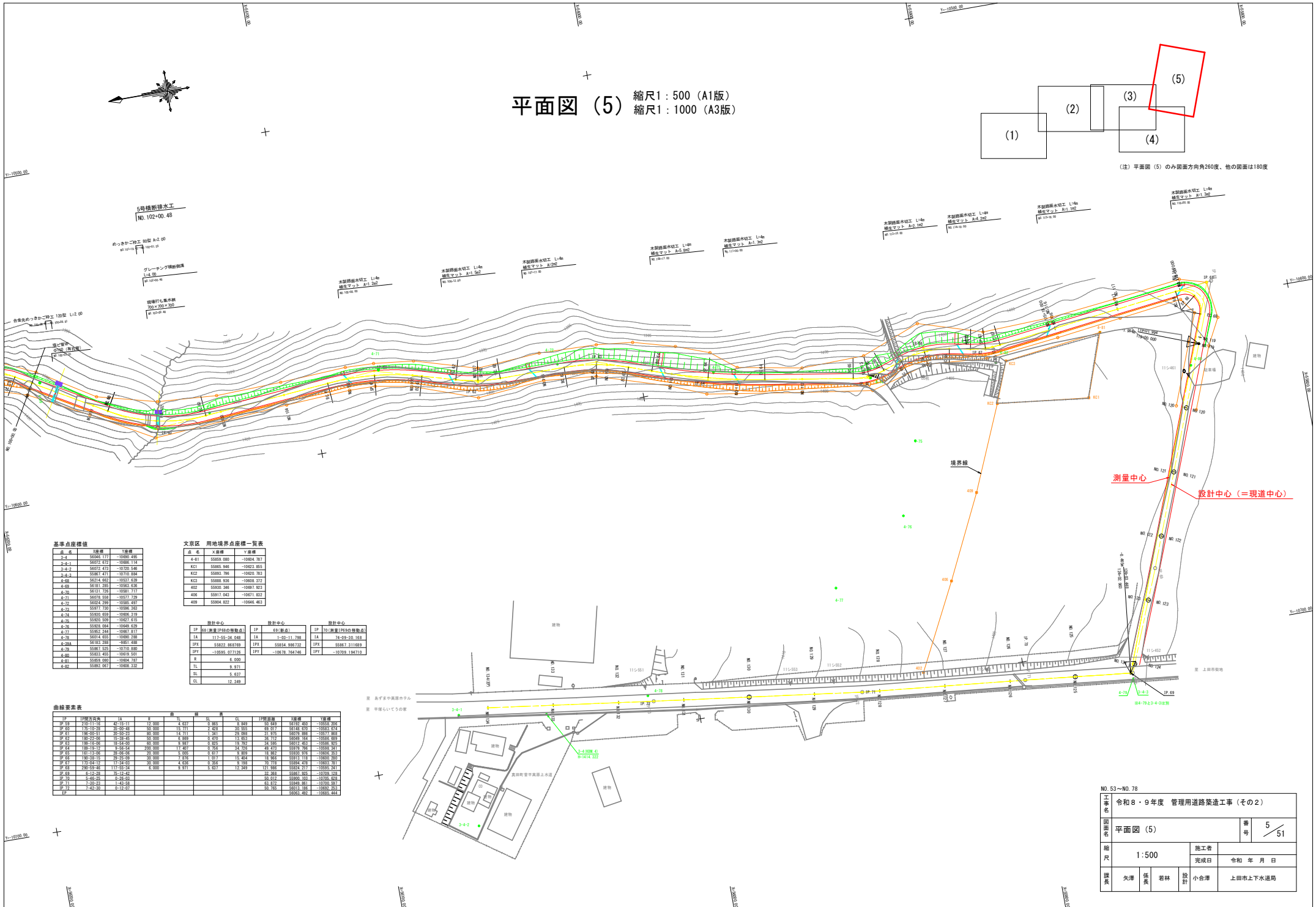
工事名		令和8・9年度 管理用道路築造工事(その2)	
図面名	平面図(3)	巻数	3 / 51
縮尺	1:500	施工者	
竣工日		完成日	令和 年 月 日
課長	矢澤	係長	若林
設計	小倉	監理	上田市上下水道局



平面図 (5) 縮尺1:500 (A1版)  
縮尺1:1000 (A3版)



(注) 平面図 (5) のみ図面方向角260度、他の図面は180度



基準点座標値

点名	X座標	Y座標
2-4	55048.777	-10500.495
2-4-1	55072.972	-10498.114
2-4-2	55071.473	-10725.546
2-4-3	55087.471	-10770.888
4-50	54741.461	-10511.438
4-51	54781.285	-10543.436
4-52	54719.728	-10587.717
4-53	54678.558	-10617.729
4-54	54624.299	-10685.497
4-55	55271.729	-10546.263
4-56	55203.459	-10566.319
4-57	55203.529	-10521.419
4-58	55203.084	-10549.429
4-59	55202.244	-10587.517
4-60	55214.459	-10590.298
4-61	54783.298	-10617.488
4-62	55082.822	-10627.822
4-63	55833.455	-10410.561
4-64	55833.080	-10504.797
4-65	55833.951	-10565.322

文京区 用地境界点座標一覧表

点名	X座標	Y座標
4-41	55859.080	-10504.787
KC1	55863.848	-10482.855
KC2	55869.796	-10490.783
KC3	55868.830	-10506.373
402	55930.346	-10497.827
406	55917.043	-10471.822
409	55904.822	-10444.463

設計中心	設計中心	設計中心
IP 10 測量用IPの設置点	IP 61 車道	IP 101 測量用IPの設置点
JA 112-55-34.048	JA 1-20-11.798	JA 74-09-20.168
IPX 55822.868769	IPX 55854.868732	IPX 55867.314689
IPY -10585.071226	IPY -10678.764746	IPY -10709.184710

曲線要素表

区間	IP間距離	JA	半径	中心	高さ	IP間距離	IP間距離	IP間距離
IP 53	15-20-11	42-15-11	12.000	1.431	6.869	6.869	65932.600	-10558.206
IP 56	15-20-26	35-30-48	80.000	11.771	2.426	30.555	48.017	66148.430
IP 61	186-00-11	25-10-11	10.000	1.241	6.936	6.936	65776.889	-10577.883
IP 62	186-22-26	15-38-46	80.000	8.889	0.470	11.823	34.713	66049.184
IP 63	186-16-26	15-42-00	80.000	8.783	0.825	16.793	66017.421	-10565.421
IP 64	186-11-10	13-35-24	200.000	17.407	0.756	34.726	48.473	65979.762
IP 65	181-12-24	20-10-24	80.000	8.200	1.865	55552.741	-10602.241	
IP 66	186-38-15	25-32-20	80.000	7.876	1.011	11.464	11.965	65913.111
IP 67	175-04-11	10-12-11	10.000	1.000	6.789	6.789	65776.889	-10577.883
IP 68	280-33-48	117-32-34	6.000	9.971	5.637	12.349	121.166	65924.217
IP 69	6-12-24	76-12-44	10.000	1.000	6.869	6.869	65932.600	-10558.206
IP 70	1-44-20	5-24-20	10.000	1.000	6.812	6.812	65900.361	-10520.461
IP 71	7-32-20	1-42-20	10.000	1.000	6.812	6.812	65900.361	-10520.461
IP 72	7-42-20	5-32-20	10.000	1.000	6.789	6.789	65913.111	-10520.461
IP 73								65904.461

NO. 53-NO. 78

工事名 令和8・9年度 管理用道路築造工事 (その2)

図面名	平面図 (5)	巻号	5
縮尺	1:500	施工者	
縮尺		完成日	令和 年 月 日
課長	矢澤 修長	若林 啓	小倉 隆
設計	小倉 隆	上田市上下水道局	







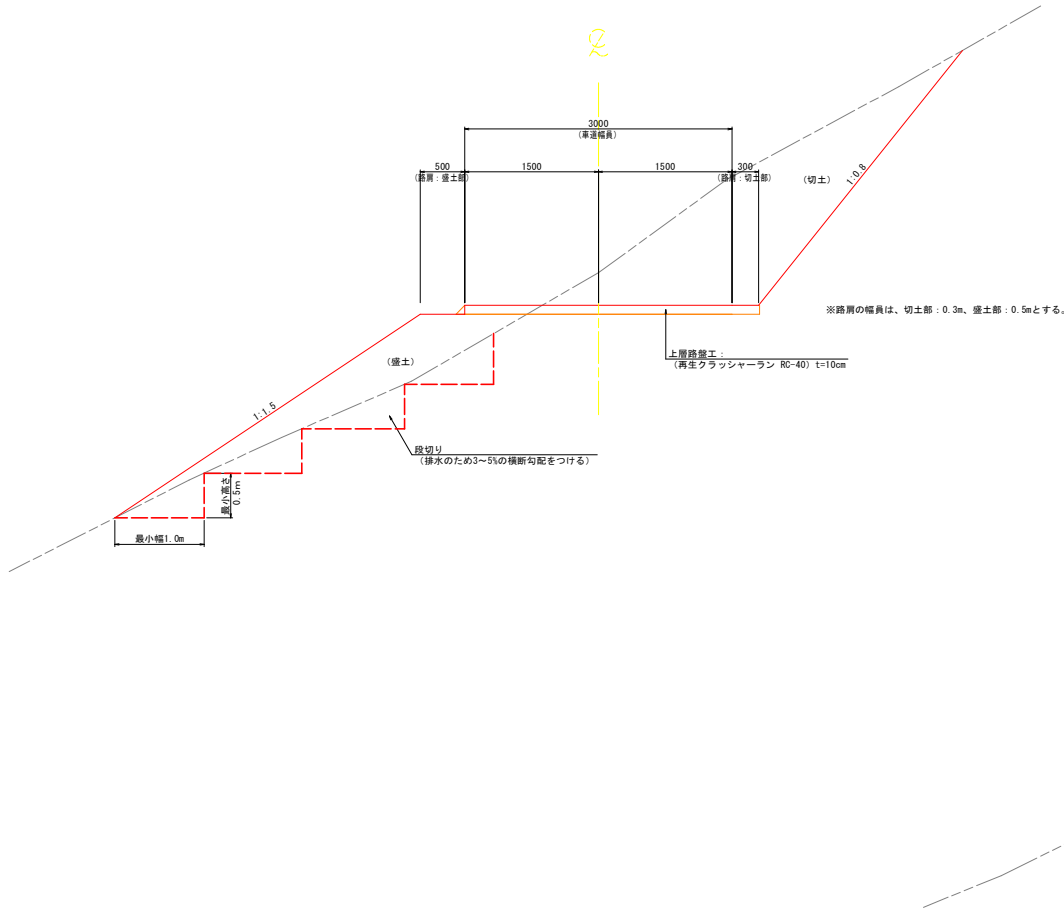


# 標準横断面図 S=1:30

設計諸元表			
道路規格	自動車道3級	種別	保安林 普通林
幅員構成	0.50+3.00+0.3~0.5+3.80~4.00	法面勾配	盛土 1:1.5 1:1.2
設計速度	20 km/h	切土	1:0.8 1:0.8
最小半径	R=6	縦断勾配	— %
勾配	横断 0.00 % 縦断 15.393 %	幅員	— m
地質	シルト	路面	—
舗装厚決定根拠 森林整備保全事業設計要領(林道事業)北海道森林管理局 p.75			
(1)舗装厚(切土部)	砂利舗装	(2)舗装厚(盛土部)	砂利舗装
表層	—	表層	—
基層	—	基層	—
上層路盤(RC-40)	10cm	上層路盤(RC-40)	10cm
下層路盤	—	下層路盤	—
計	10cm	計	10cm

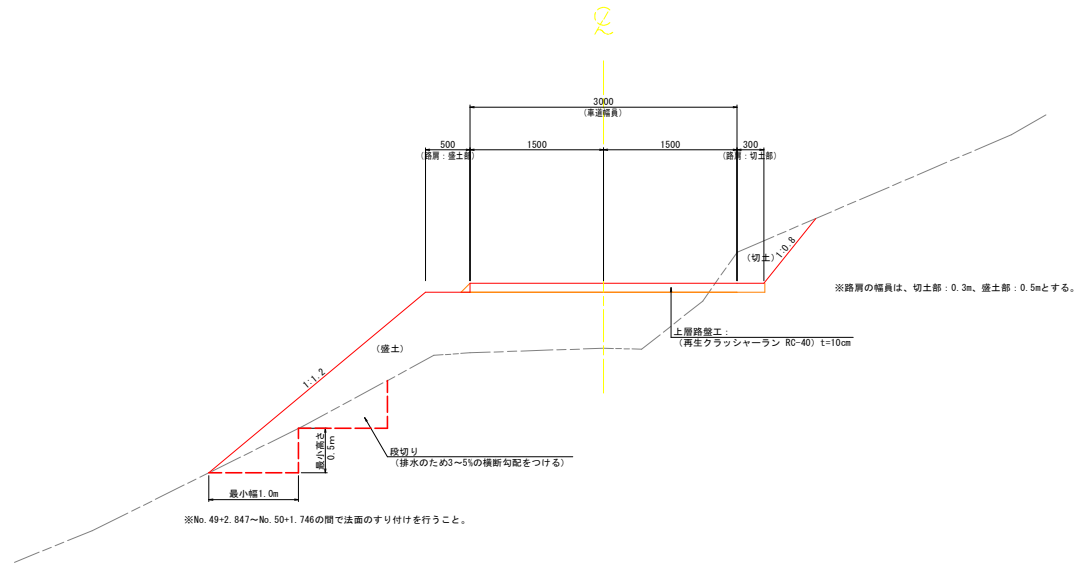
標準横断面図 A S=1:30

(保安林区間: BP~No. 49+2.847)



標準横断面図 B S=1:30

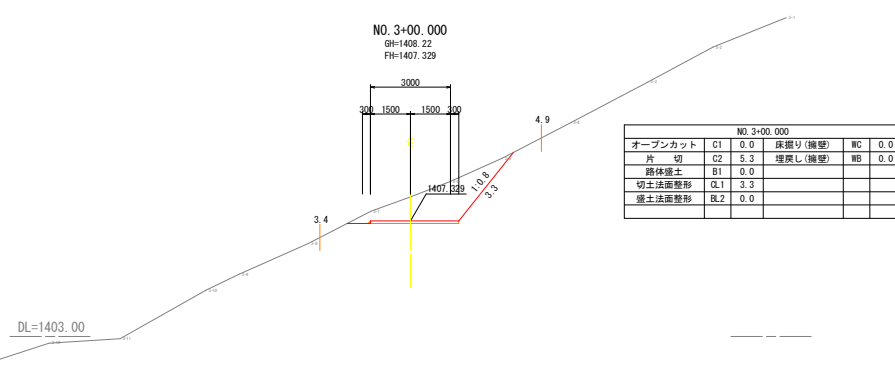
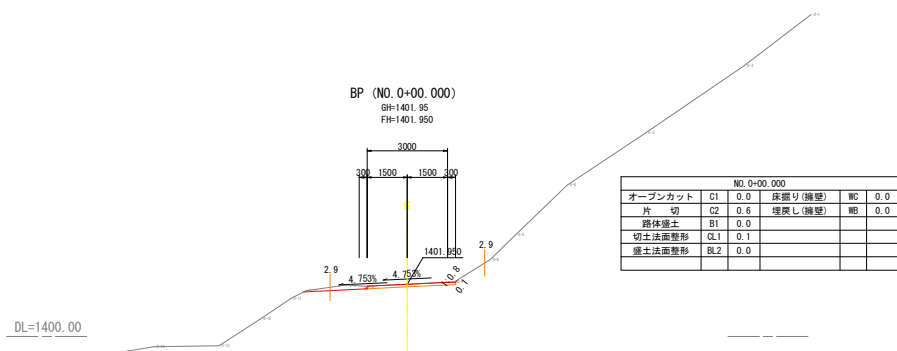
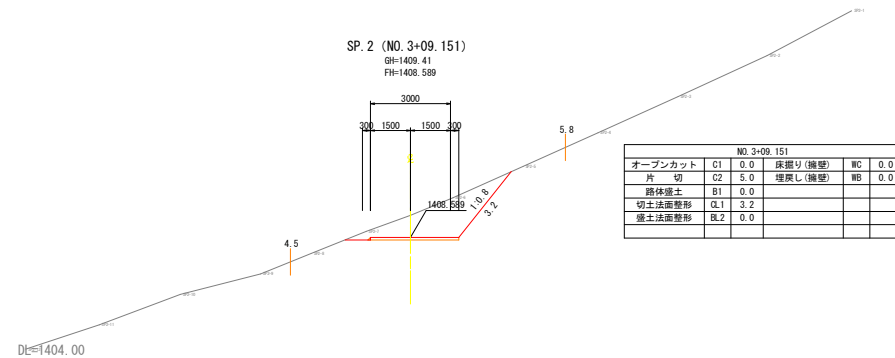
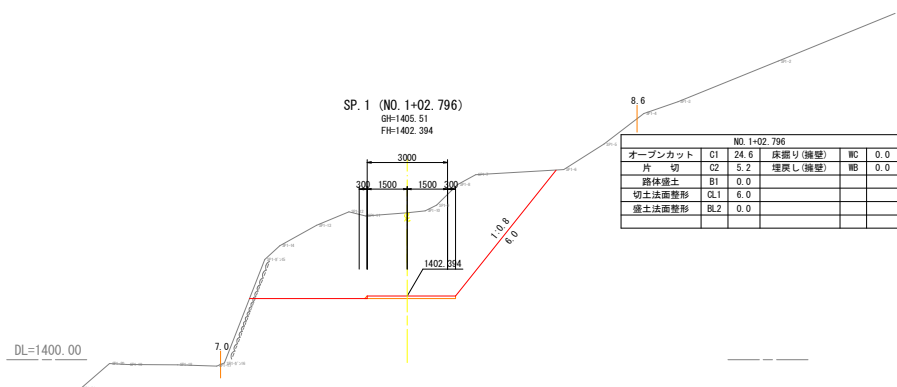
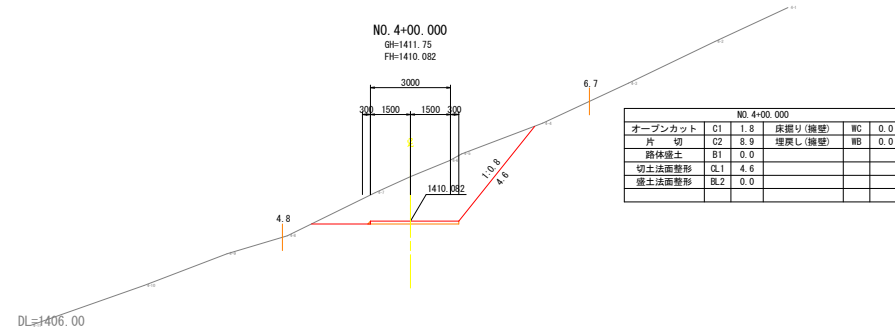
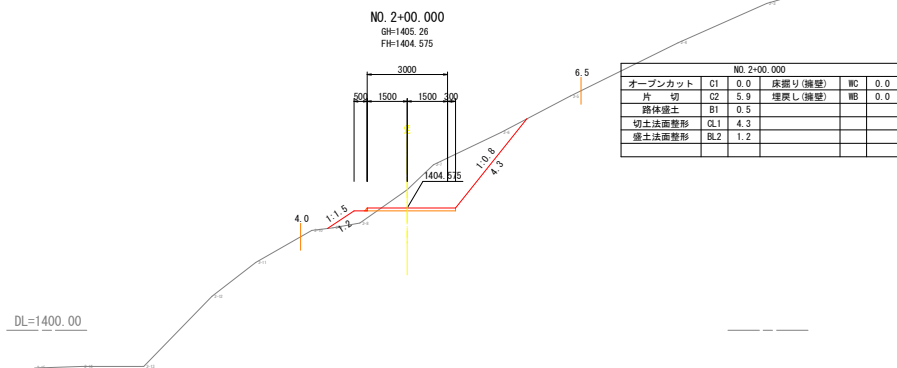
(保安林区間以外: No. 50+1.746~EP)



工事名	令和8・9年度 管理用道路築造工事(その2)				
図面名	標準横断面図			番号	10/51
縮尺	1:30	施工者			
竣工日	令和 年 月 日				
課長	矢澤	係長	若林	設計	小倉澤
担当者	上田市上下水道局				

# 横断面図 (BP~No. 4)

S=1:100

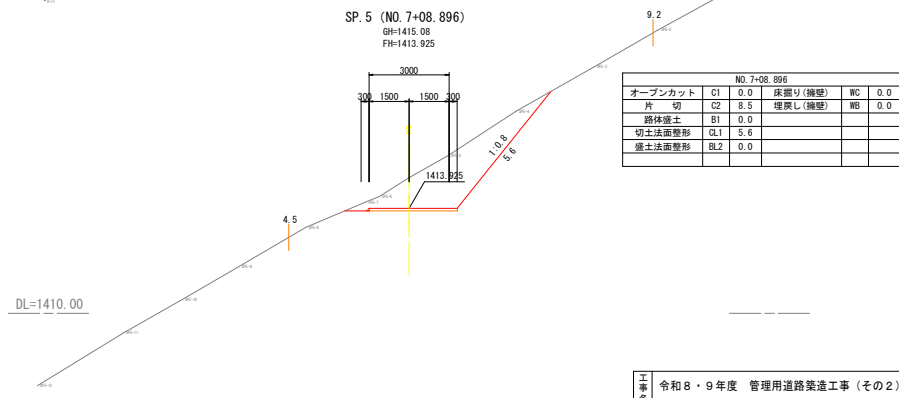
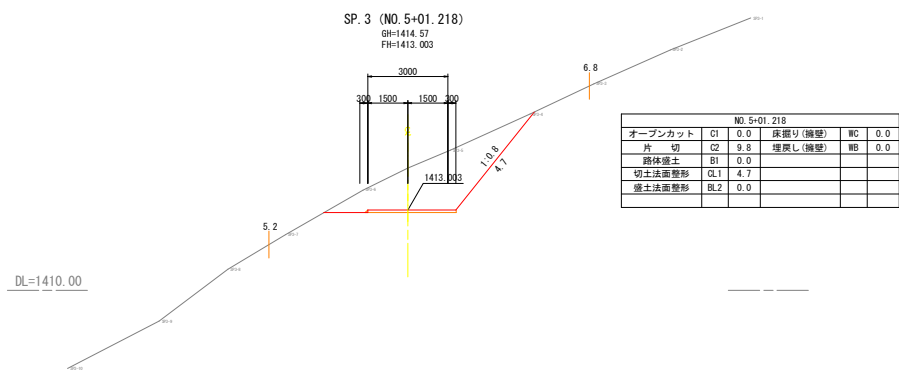
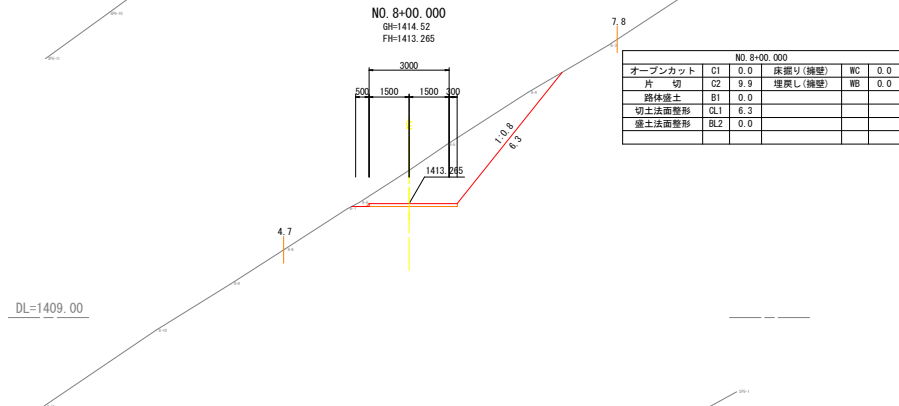
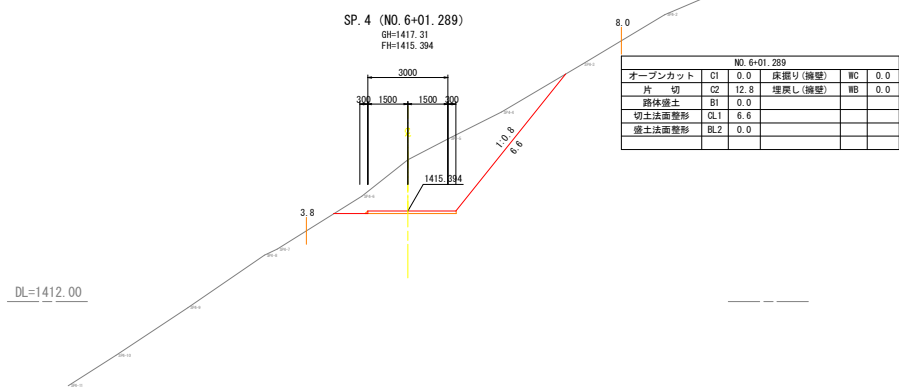
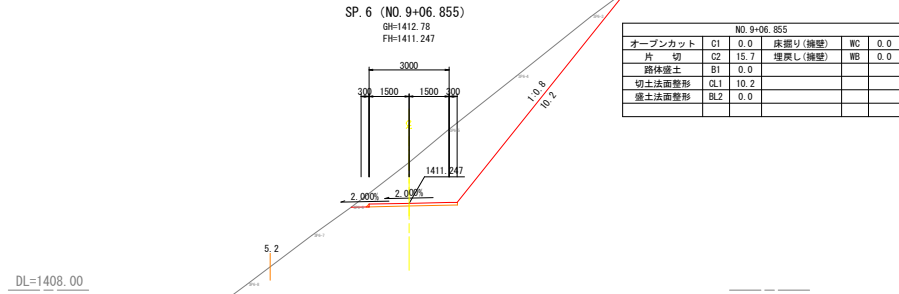
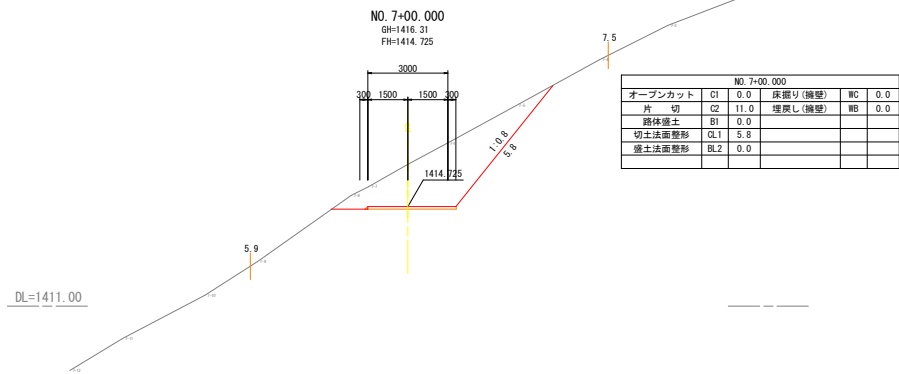


工事名	令和8・9年度 管理用道路築造工事 (その2)				
図面名	横断面図 (BP~No. 4)	番	11 / 51		
縮尺	1:100	施工者			
竣工日		完成日	令和 年 月 日		
課長	矢澤 修 長	若林 設計	小倉澤	上田市上下水道局	

# 横断面図

(SP. 3~SP. 6)

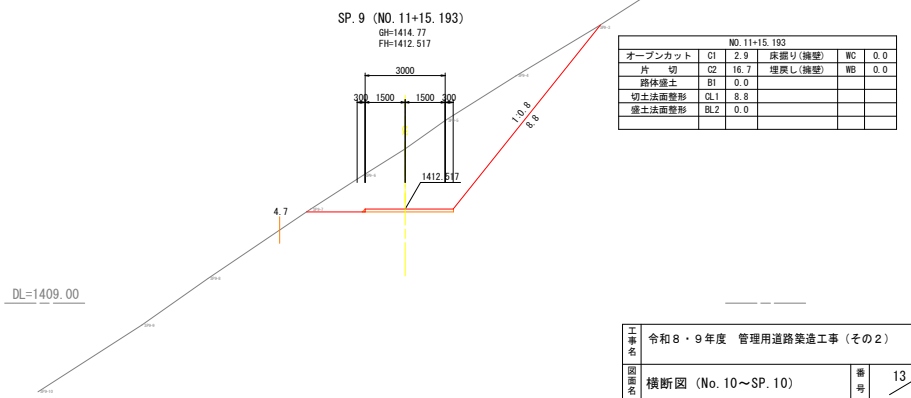
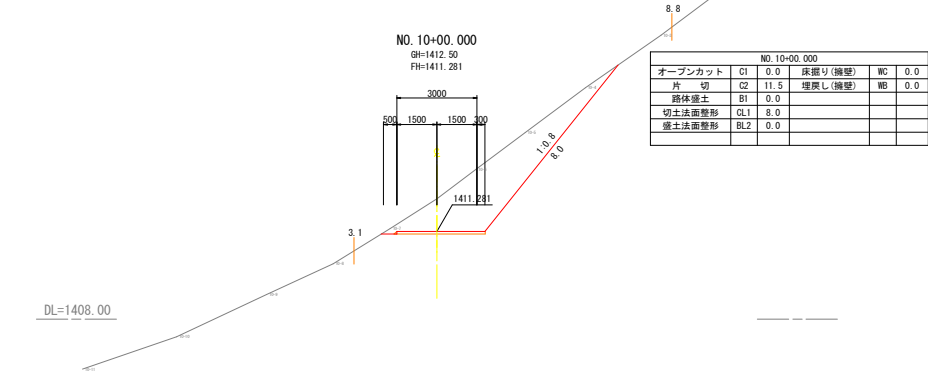
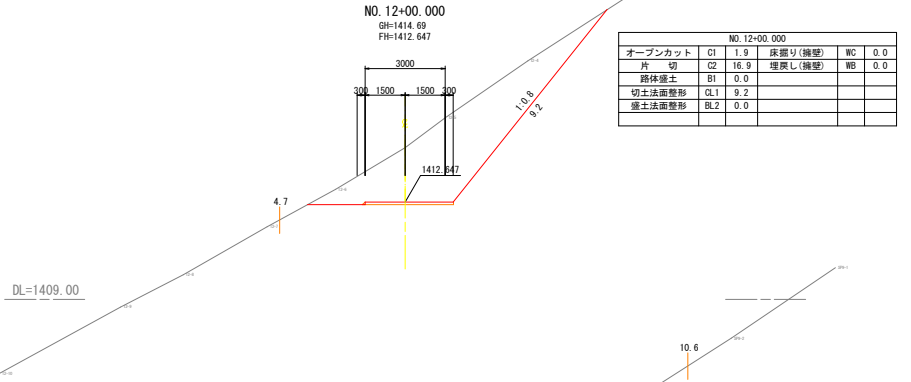
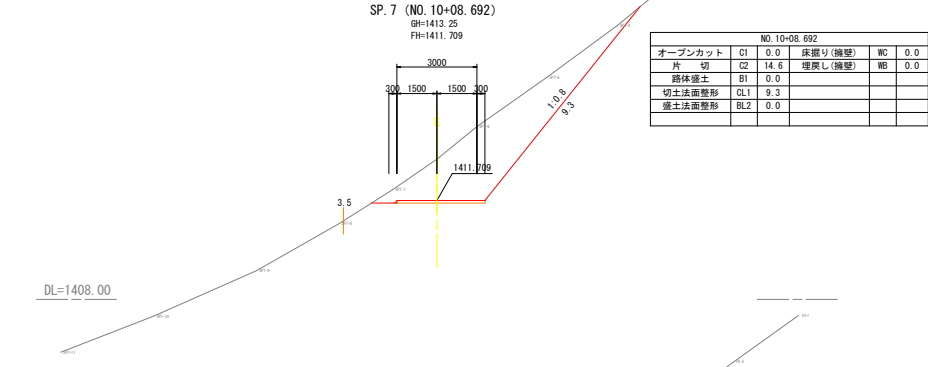
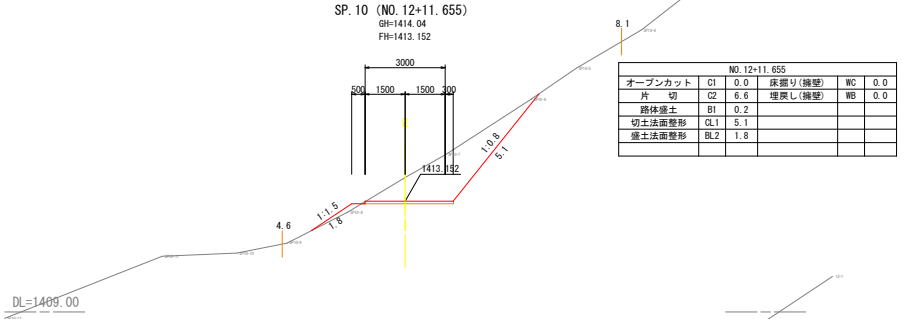
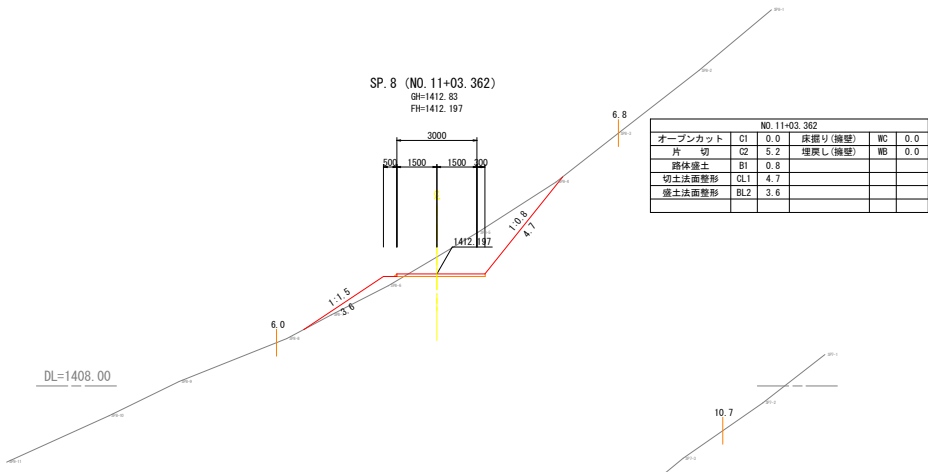
S=1:100



工事名	令和8・9年度 管理用道路築造工事(その2)			
図面名	横断面図 (SP. 3~SP. 6)	番	12	51
縮尺	1:100	施工者		
竣工日	令和 年 月 日			
課長	矢澤	橋本	若林	設計
小合	小合		上田市上下水道局	

# 横断面図 (No. 10~SP. 10)

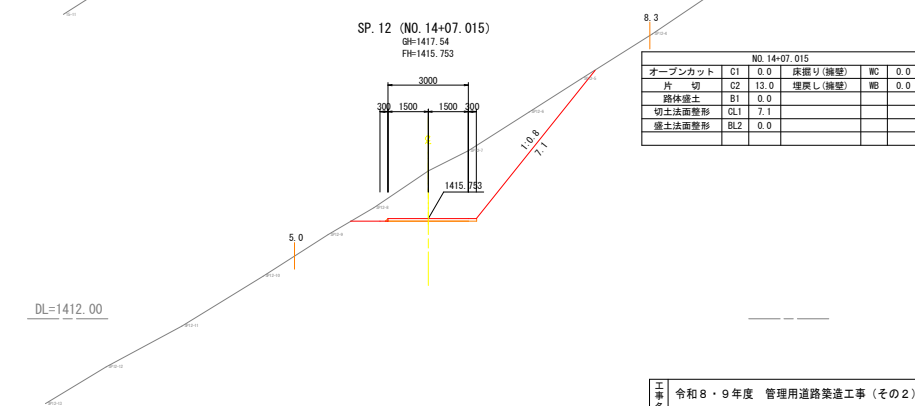
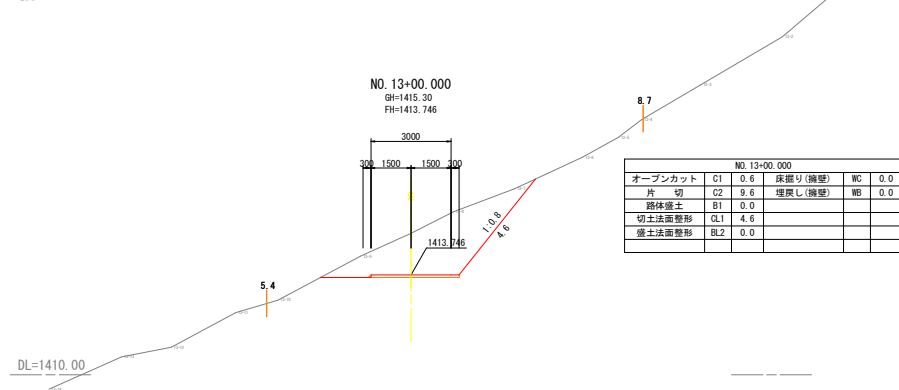
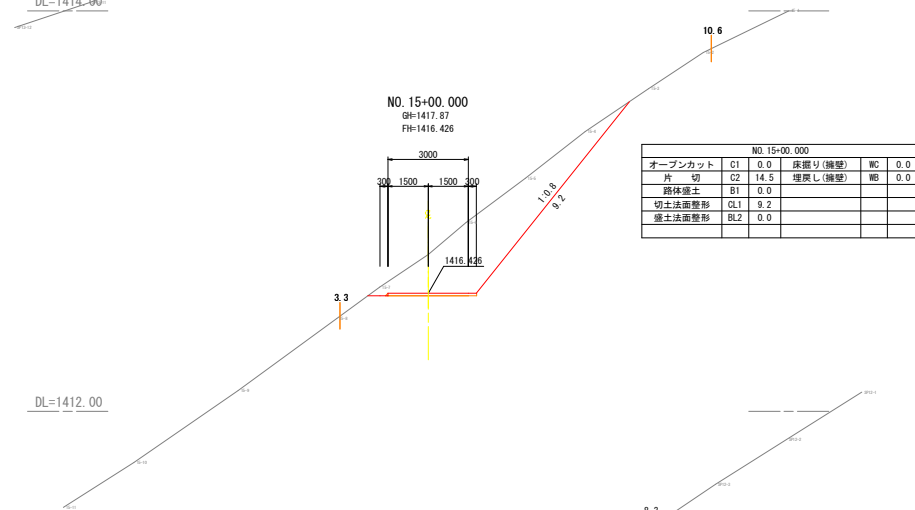
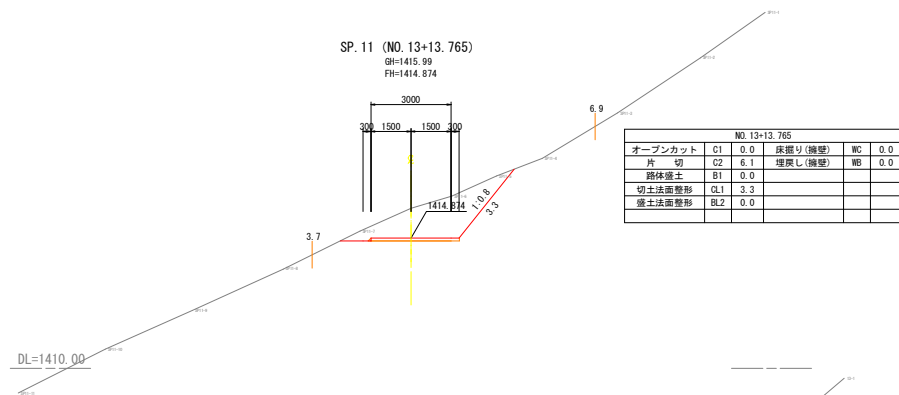
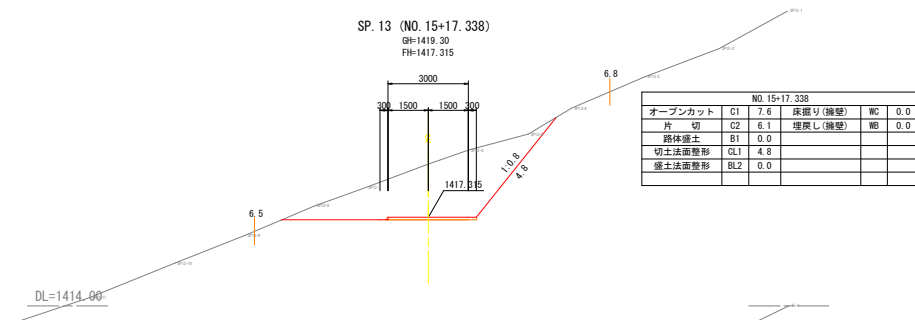
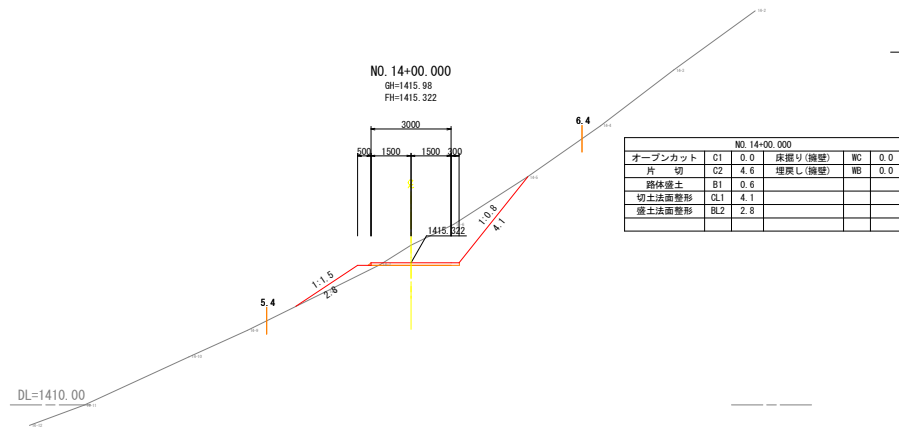
S=1:100



工事名	令和8・9年度 管理用道路築造工事(その2)				
図面名	横断面図 (No. 10~SP. 10)	番号	13	51	
縮尺	1:100	施工者			
課長	矢澤 修 長	設計	小合澤 上田市上下水道局	完成日	令和 年 月 日

# 横断面図 (No. 13~SP. 13)

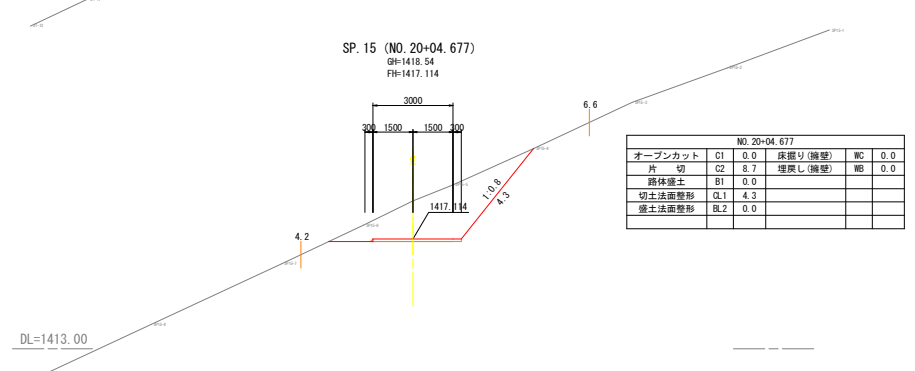
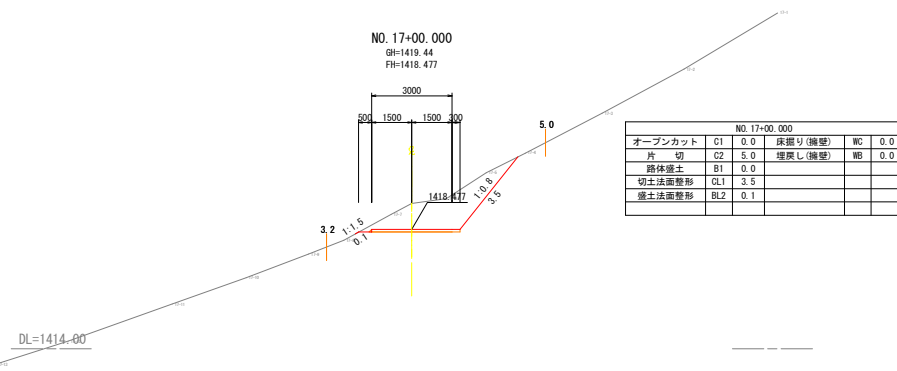
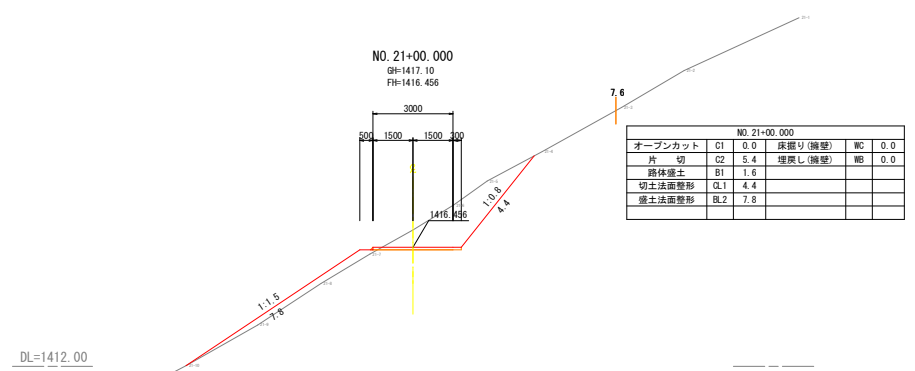
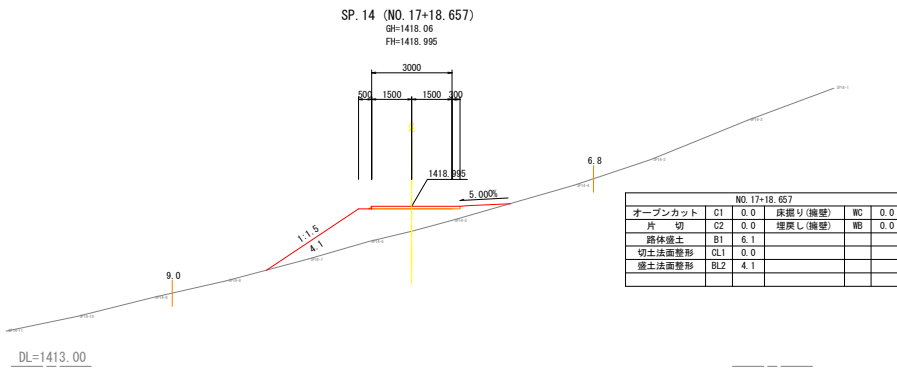
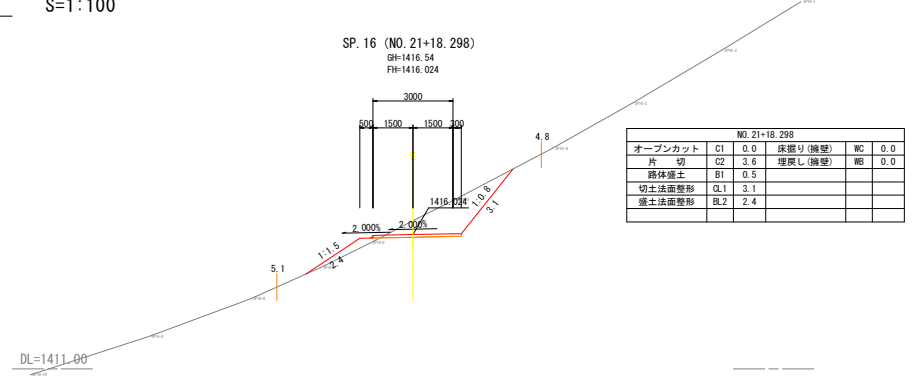
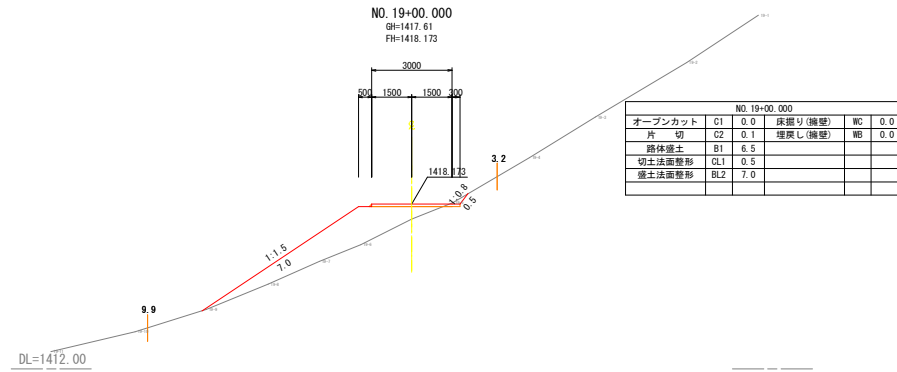
S=1:100



工名	令和8・9年度 管理用道路築造工事(その2)				
図面名	横断面図 (No. 13~SP. 13)	番	14	51	
縮尺	1:100	施工者			
竣工日		完成日	令和 年 月 日		
課長	矢澤	係長	若林	設計	小倉澤
施工	上田市上下水道局				

# 横断面図 (No. 17~SP. 16)

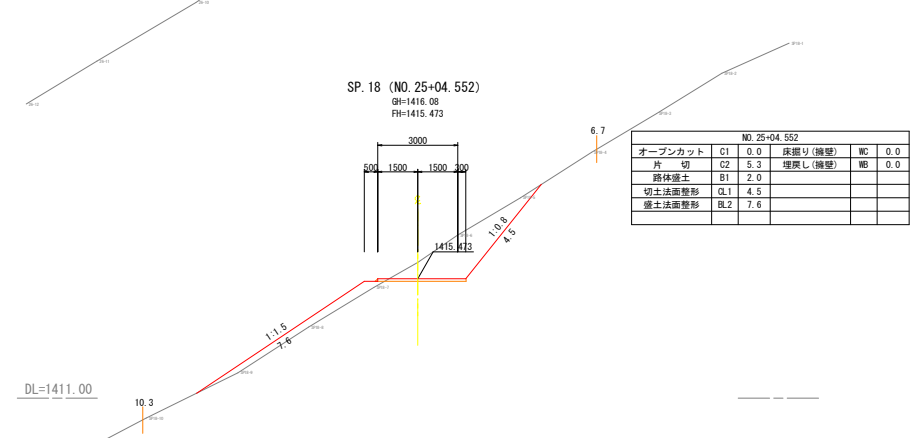
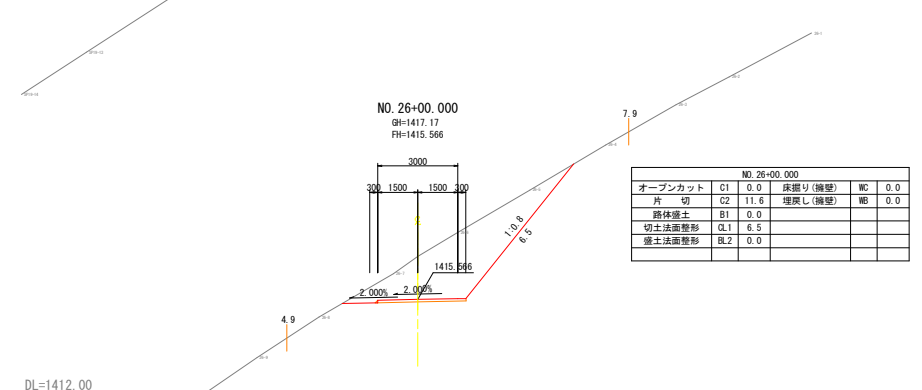
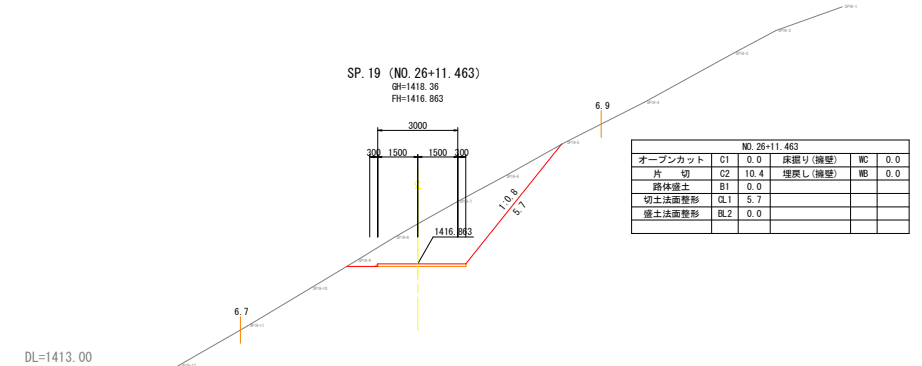
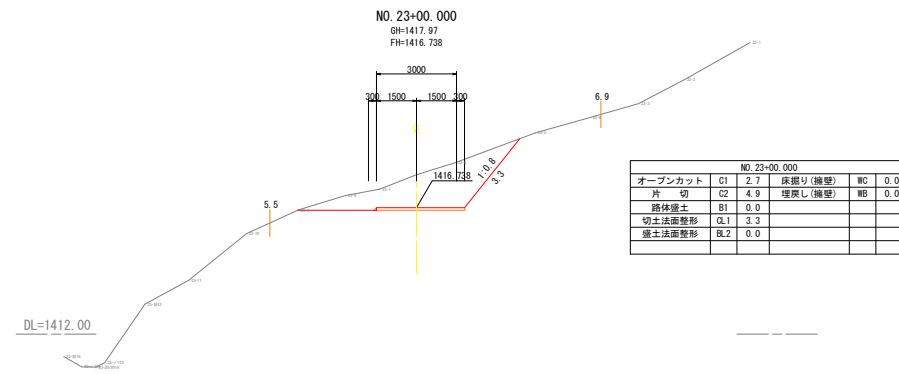
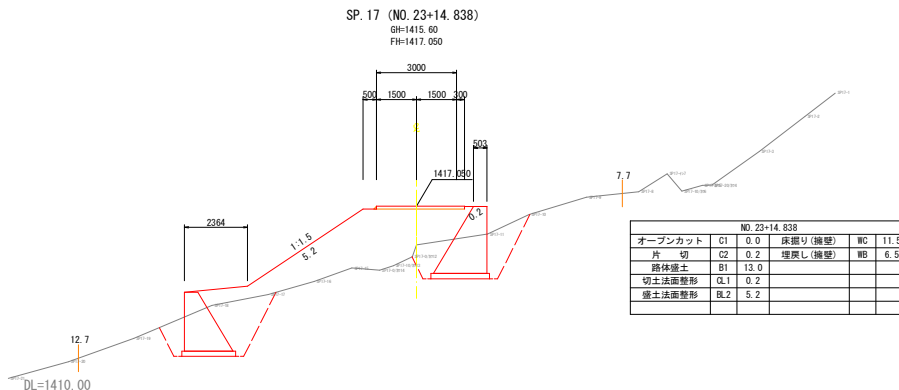
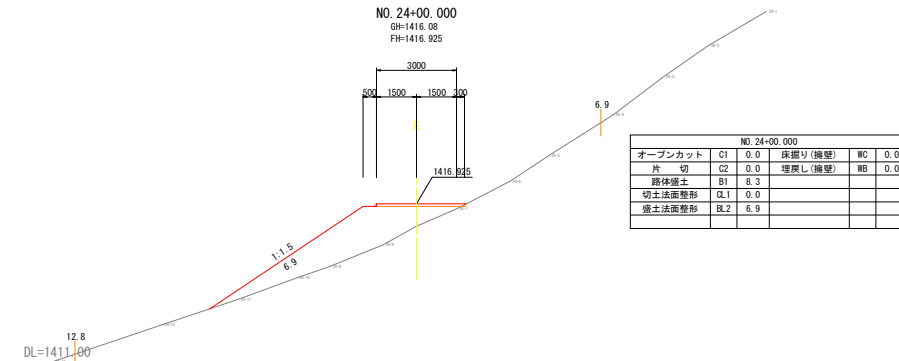
S=1:100



工事名	令和8・9年度 管理用道路築造工事 (その2)				
図面名	横断面図 (No. 17~SP. 16)	番	15	51	
縮尺	1:100	施工者			
竣工日	令和 年 月 日				
課長	矢澤	係長	若林	設計	小倉
担当者	上田市上下水道局				

# 横断面図 (No. 23~SP. 19)

S=1:100

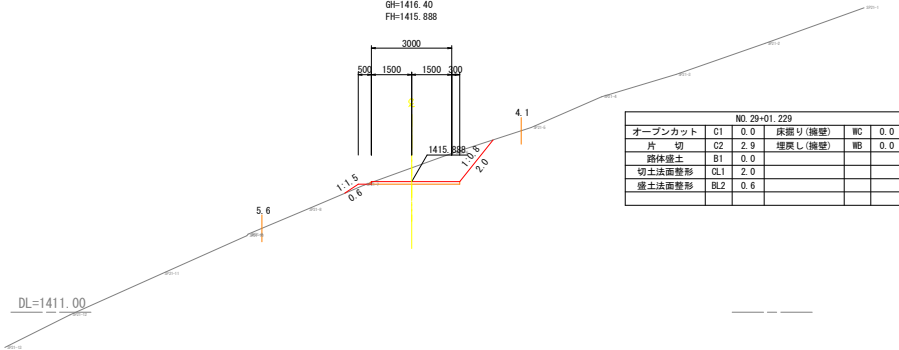


工事名	令和8・9年度 管理用道路築造工事(その2)			
図面名	横断面図(No. 23~SP. 19)	番	16	51
縮尺	1:100	施工者		
竣工日		完成日	令和 年 月 日	
課長	矢澤	係長	若林	設計
小合澤	上田市上下水道局			

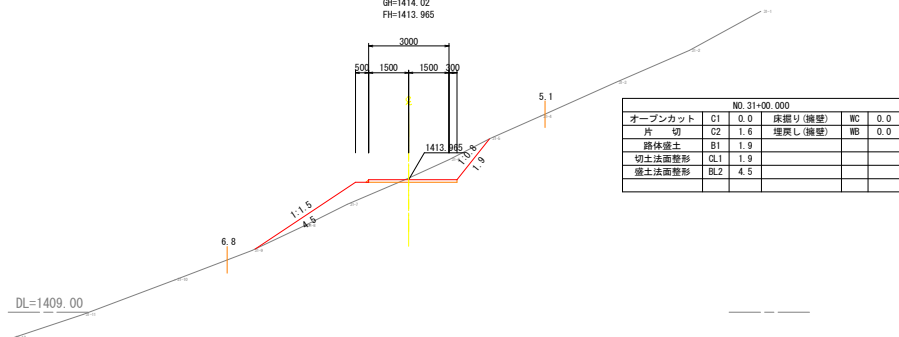
# 横断面図 (No. 27~No. 31)

S=1:100

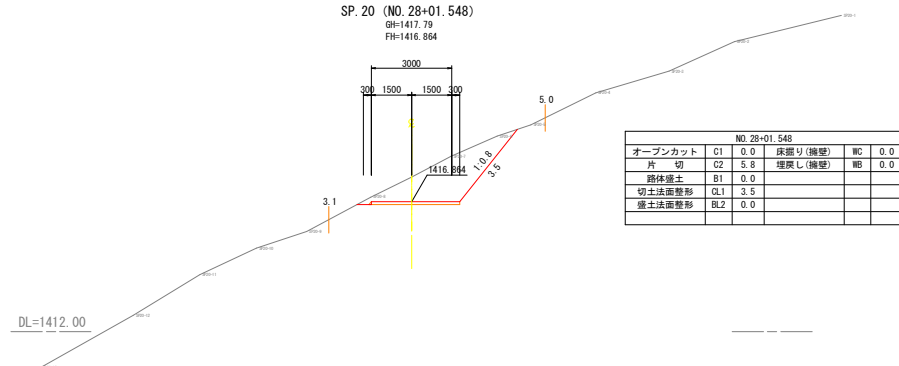
SP. 21 (NO. 29+01.229)  
GH=1416.40  
FH=1415.888



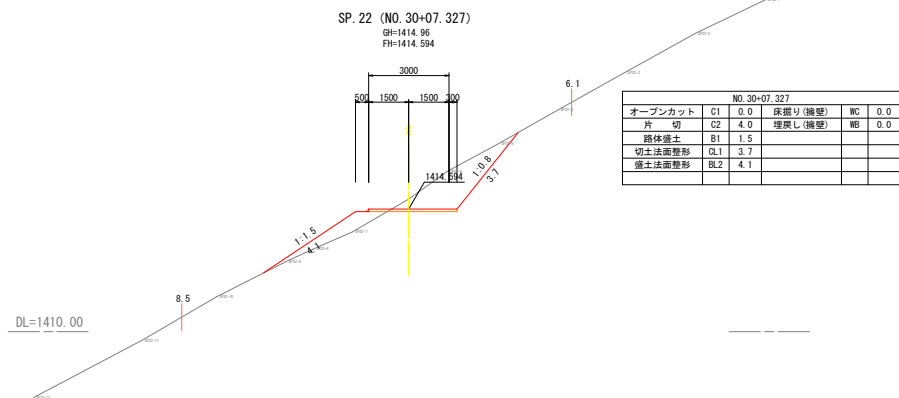
NO. 31+00.000  
GH=1414.02  
FH=1413.965



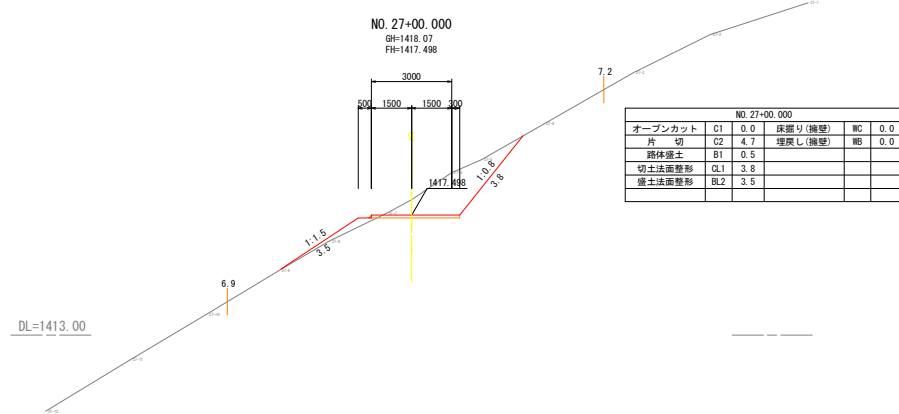
SP. 20 (NO. 28+01.548)  
GH=1417.79  
FH=1416.864



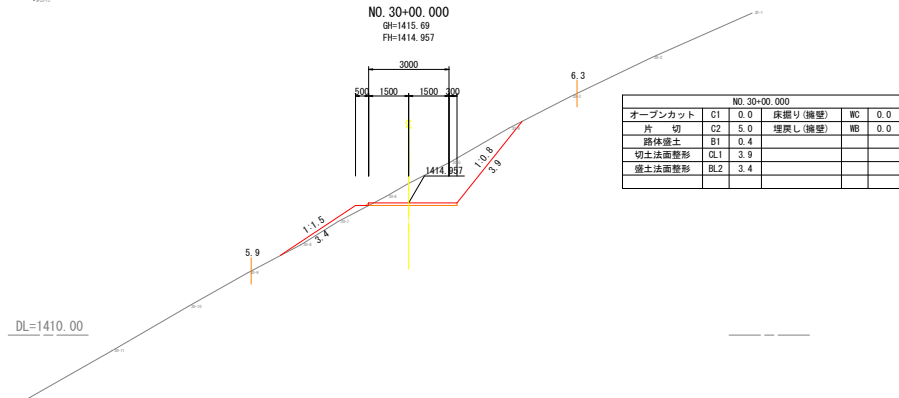
SP. 22 (NO. 30+07.327)  
GH=1414.96  
FH=1414.594



NO. 27+00.000  
GH=1418.07  
FH=1417.498



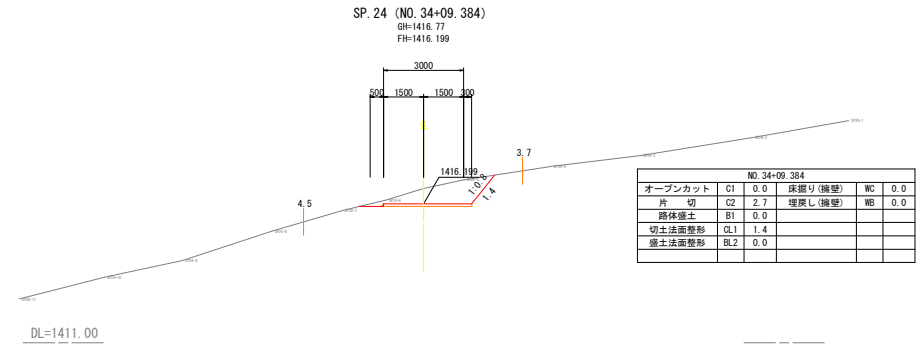
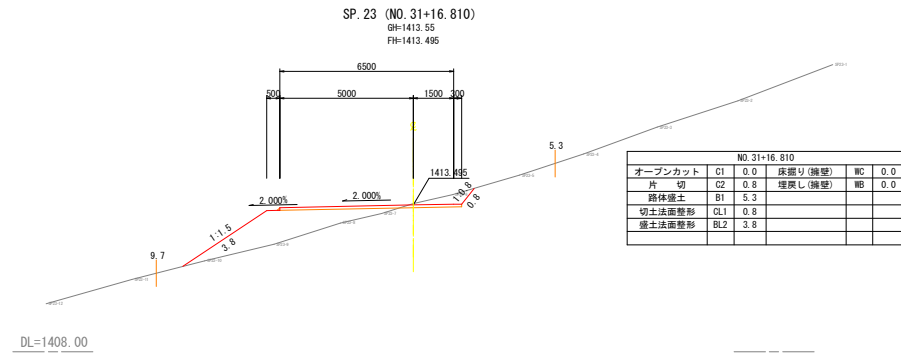
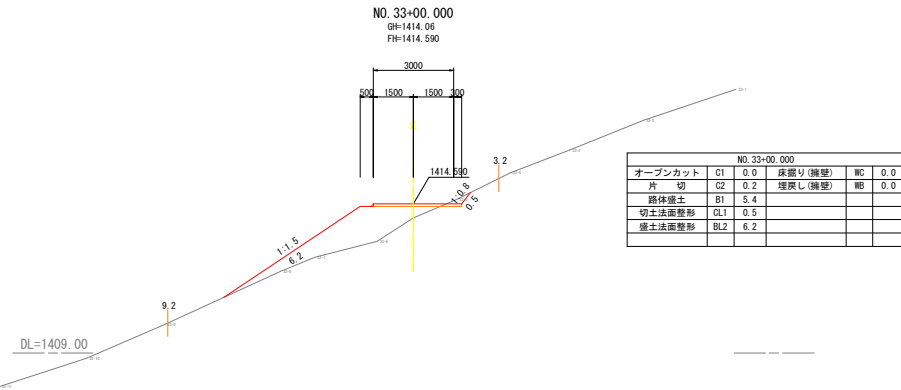
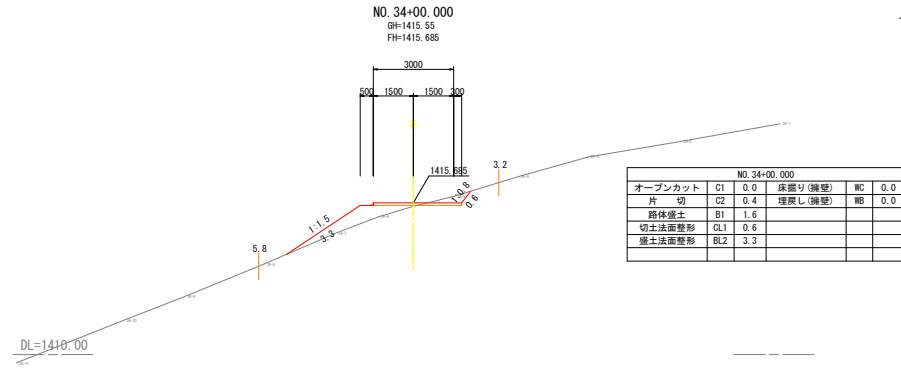
NO. 30+00.000  
GH=1415.69  
FH=1414.957



工名	令和8・9年度 管理用道路築造工事(その2)				
図面名	横断面図(No. 27~No. 31)	番	17	51	
縮尺	1:100	施工者			
竣工日		完成日	令和 年 月 日		
課長	矢澤	係長	若林	設計	小倉澤
上田市上下水道局					

# 横断面図 (SP. 23~SP. 24)

S=1:100

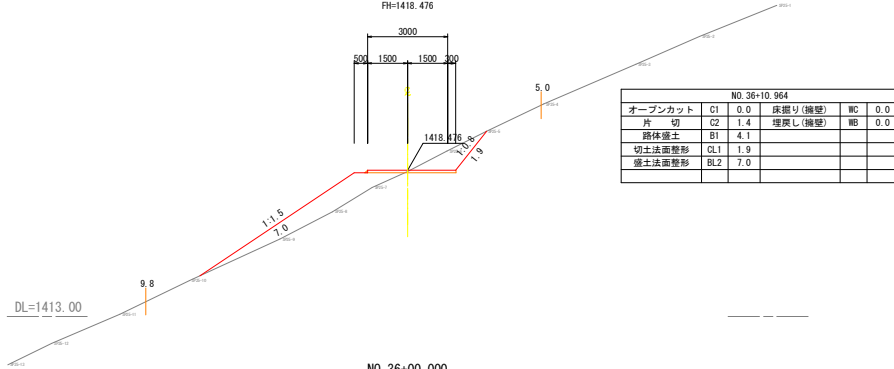


工事名	令和8・9年度 管理用道路築造工事(その2)				
図面名	横断面図 (SP. 23~SP. 24)	番号	18 / 51		
縮尺	1:100	施工者			
竣工日	令和 年 月 日				
課長	矢澤	係長	若林	設計	小合澤
上田市上下水道局					

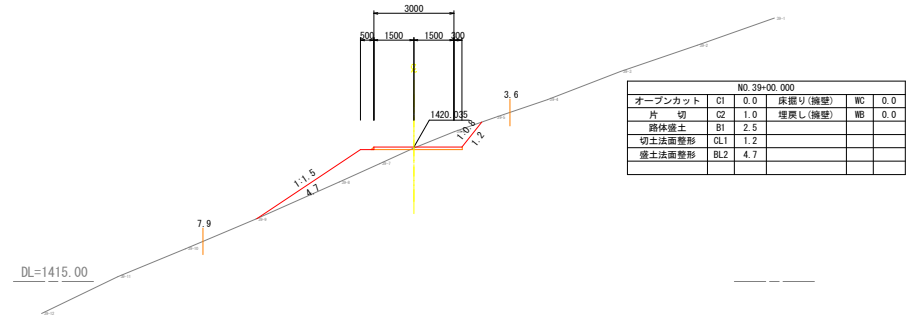
# 横断面図 (No. 35~No. 39)

S=1:100

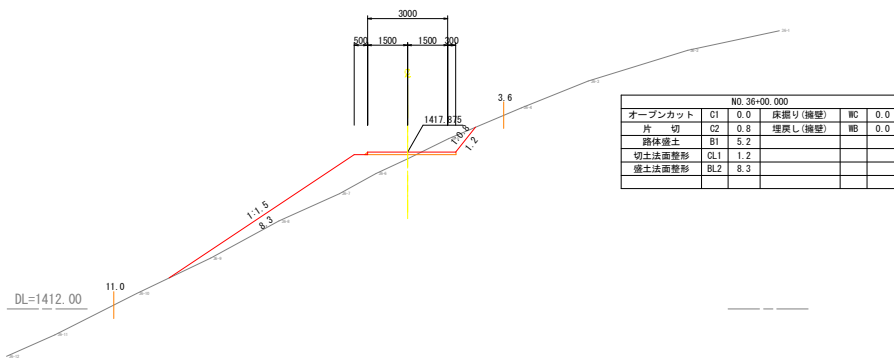
SP. 25 (NO. 36+10.964)  
GH=1418.43  
FH=1418.476



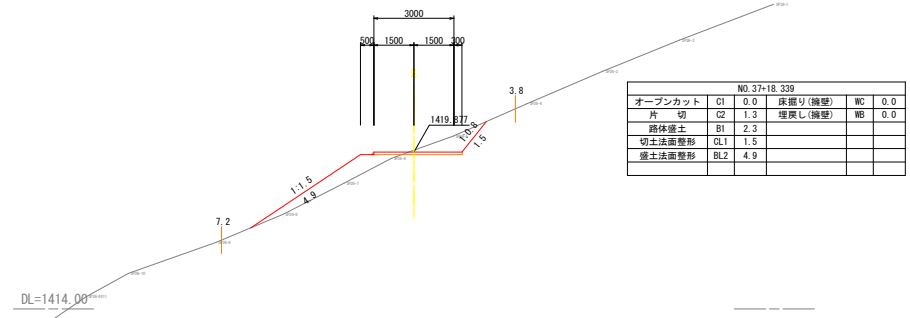
NO. 39+00.000  
GH=1419.99  
FH=1420.035



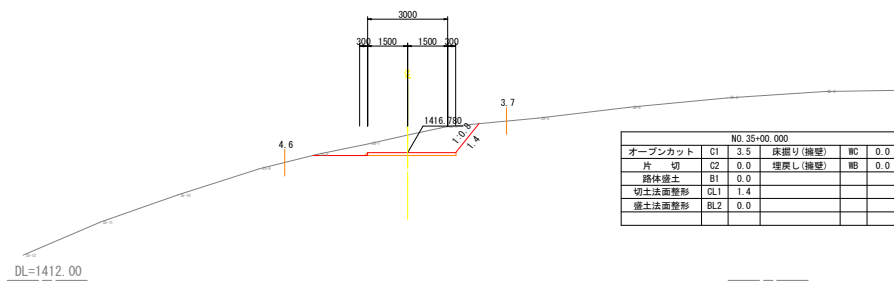
NO. 36+00.000  
GH=1417.62  
FH=1417.875



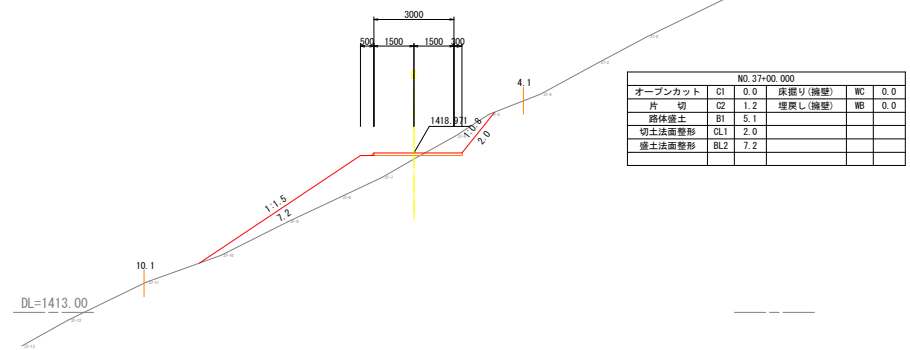
SP. 26 (NO. 37+18.339)  
GH=1419.94  
FH=1419.877



NO. 35+00.000  
GH=1417.45  
FH=1416.780



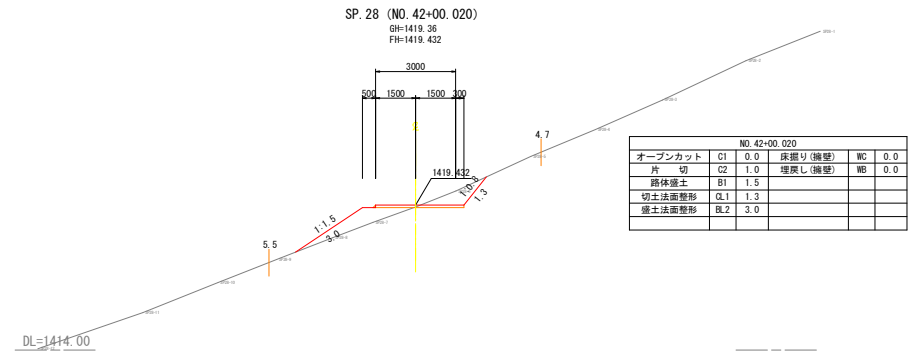
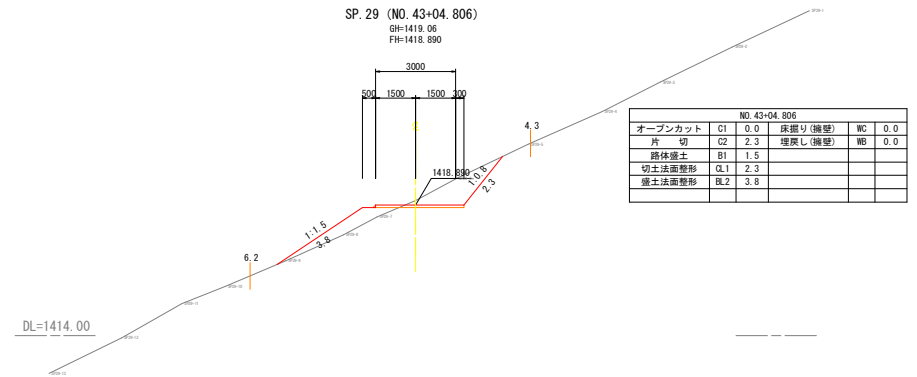
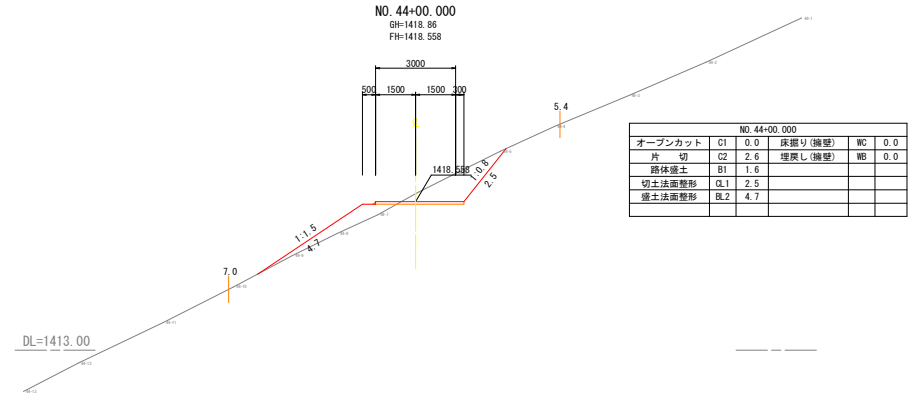
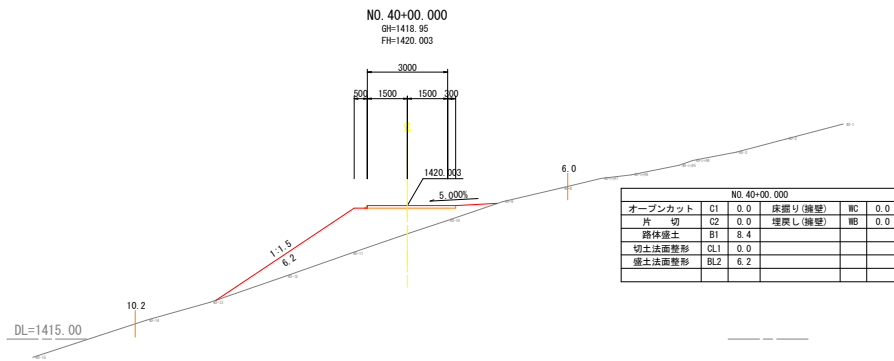
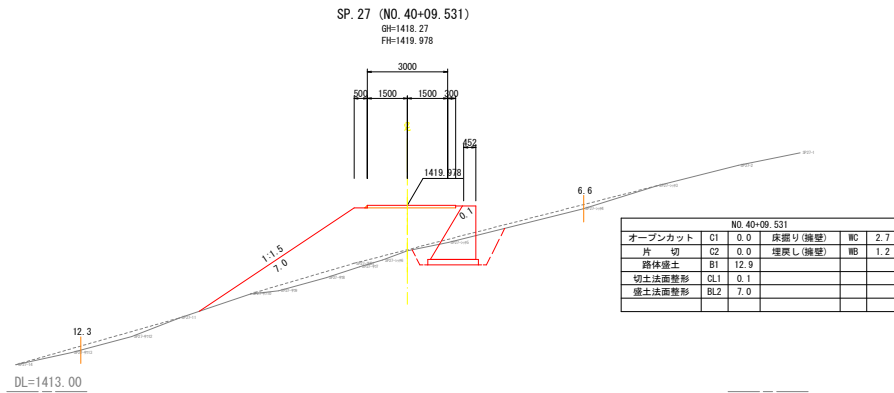
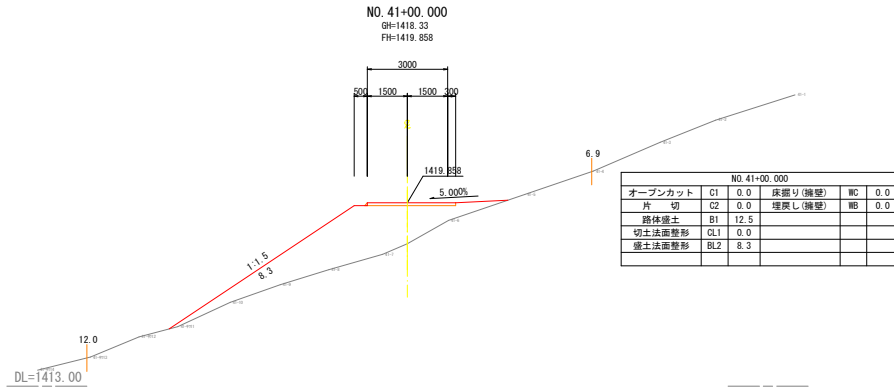
NO. 37+00.000  
GH=1418.74  
FH=1418.971



工事名	令和8・9年度 管理用道路築造工事 (その2)			
図面名	横断面図 (No. 35~No. 39)	番 号	19 / 51	
縮尺	1:100	施工者		
竣工日		完成日	令和 年 月 日	
課長	矢澤 隆夫	設計	小倉 隆	上田市上下水道局

# 横断面図 (No. 40~No. 44)

S=1:100

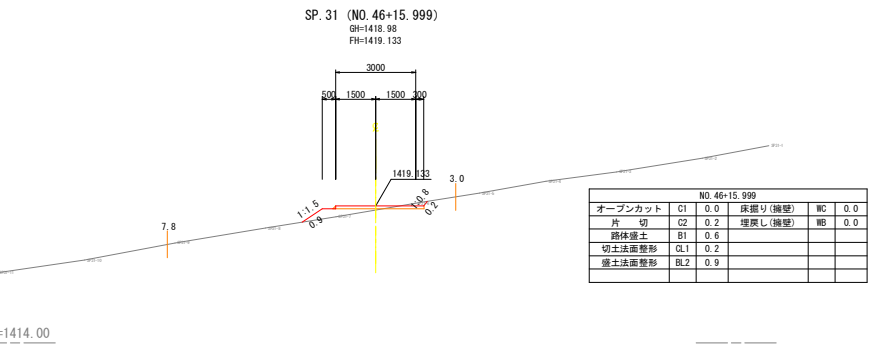
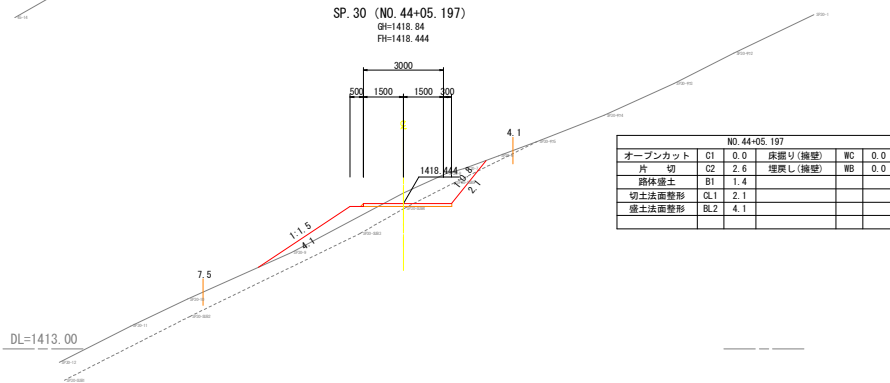
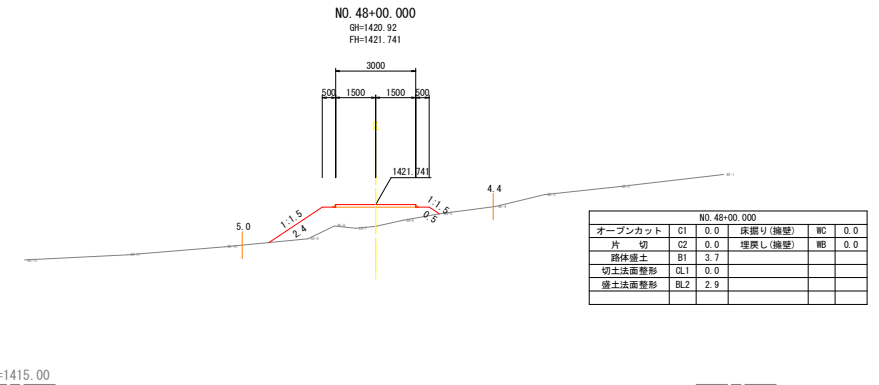
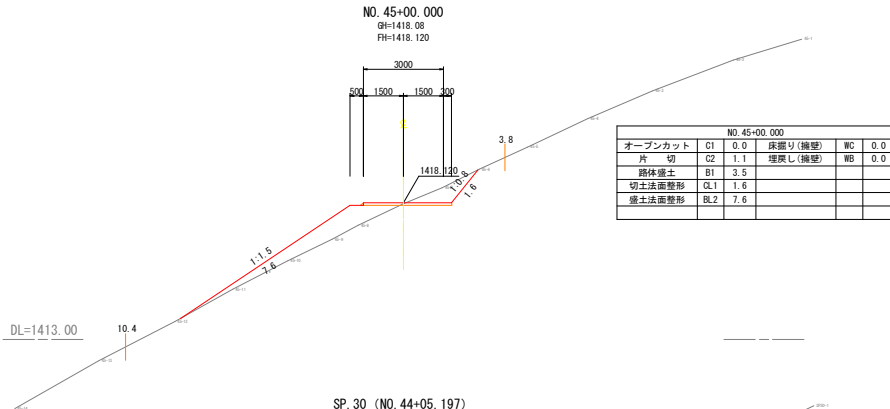
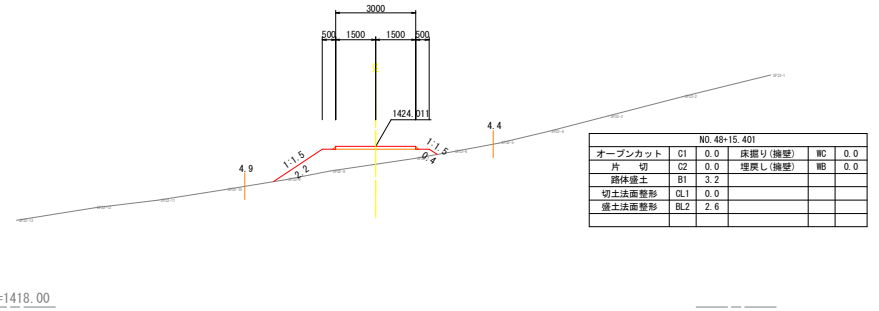
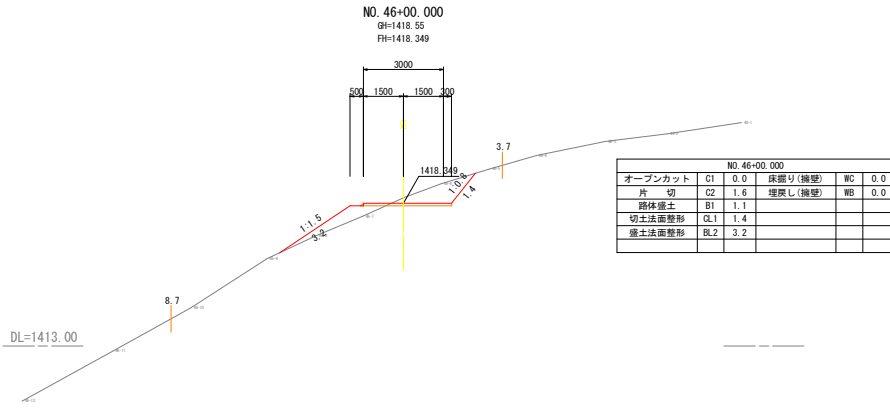


工事名	令和8・9年度 管理用道路築造工事 (その2)			
図面名	横断面図 (No. 40~No. 44)	巻号	20 / 51	
縮尺	1:100	施工者		
課長	矢澤 隆夫	設計	小倉 隆	令和 年 月 日
			上田市上下水道局	

# 横断面図 (SP. 30~SP. 32)

S=1:100

SP. 32 (NO. 48+15.401)  
GH=1423.34  
FH=1424.011



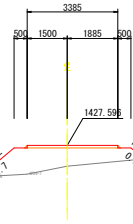
工事名	令和8・9年度 管理用道路築造工事 (その2)				
図面名	横断面図 (No. 30~No. 32)	番号	21 / 51		
縮尺	1:100	施工者			
課長	矢澤 隆夫	設計	小倉澤 若林	完成日	令和 年 月 日
			小倉澤		上田市上下水道局

# 横断面図

(SP. 33~No. 54)

S=1:100

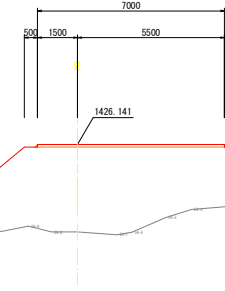
SP. 34 (NO. 51+12.771)  
GH=1426.81  
FH=1427.596



NO. 51+12.771					
オープンカット	C1	0.0	床掘り(擁壁)	WC	0.0
片切	C2	0.0	埋戻し(擁壁)	WB	0.0
路体盛土	B1	3.8			
切土法面整形	CL1	0.0			
盛土法面整形	BL2	2.3			

DL=1421.00

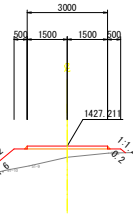
NO. 54+00.000  
GH=1422.86  
FH=1426.141



NO. 54+00.000					
オープンカット	C1	0.0	床掘り(擁壁)	WC	0.0
片切	C2	0.0	埋戻し(擁壁)	WB	0.0
路体盛土	B1	32.3			
切土法面整形	CL1	0.0			
盛土法面整形	BL2	9.0			

DL=1417.00

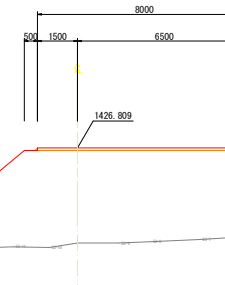
NO. 51+00.000  
GH=1426.79  
FH=1427.211



NO. 51+00.000					
オープンカット	C1	0.0	床掘り(擁壁)	WC	0.0
片切	C2	0.0	埋戻し(擁壁)	WB	0.0
路体盛土	B1	2.0			
切土法面整形	CL1	0.0			
盛土法面整形	BL2	1.8			

DL=1421.00

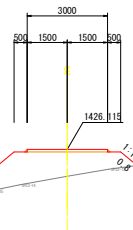
NO. 53+00.000  
GH=1423.24  
FH=1426.809



NO. 53+00.000					
オープンカット	C1	0.0	床掘り(擁壁)	WC	0.0
片切	C2	0.0	埋戻し(擁壁)	WB	0.0
路体盛土	B1	44.0			
切土法面整形	CL1	0.0			
盛土法面整形	BL2	10.3			

DL=1418.00

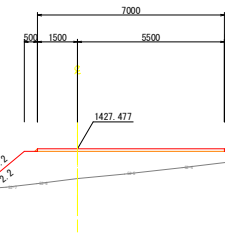
SP. 33 (NO. 50+01.746)  
GH=1425.10  
FH=1426.115



NO. 50+01.746					
オープンカット	C1	0.0	床掘り(擁壁)	WC	0.0
片切	C2	0.0	埋戻し(擁壁)	WB	0.0
路体盛土	B1	5.1			
切土法面整形	CL1	0.0			
盛土法面整形	BL2	3.3			

DL=1420.00

NO. 52+00.000  
GH=1426.36  
FH=1427.477



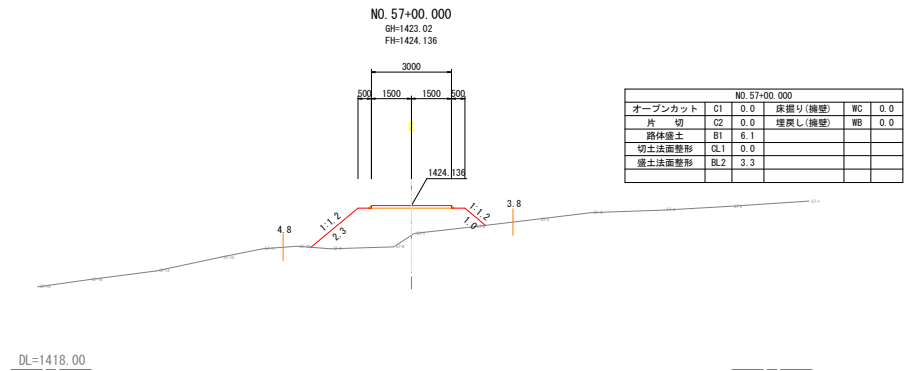
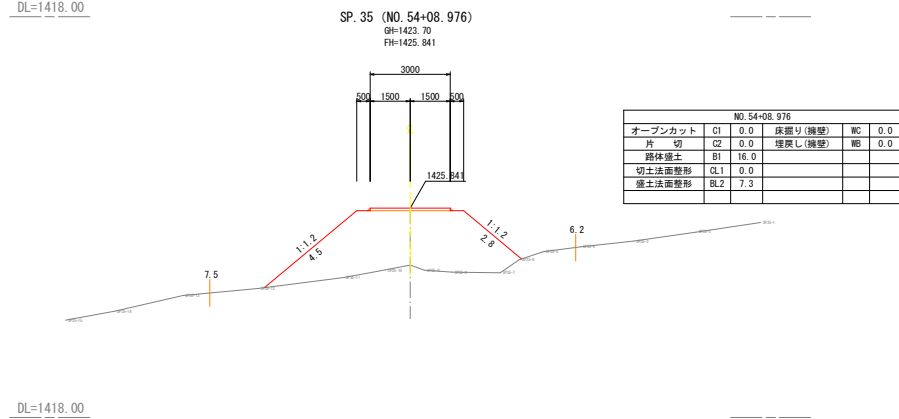
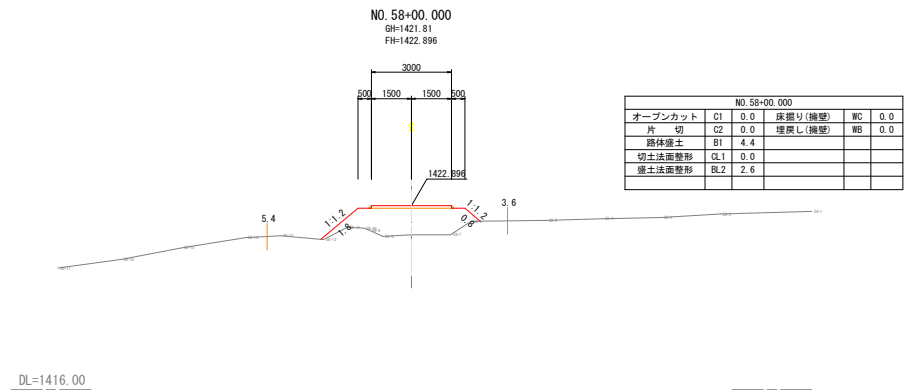
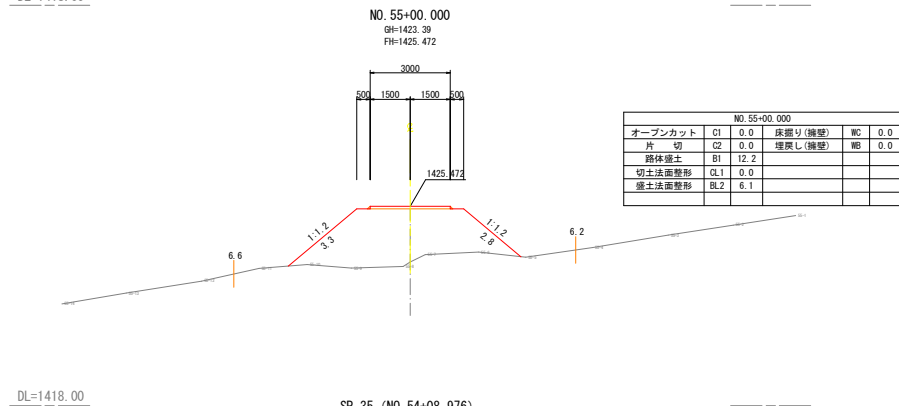
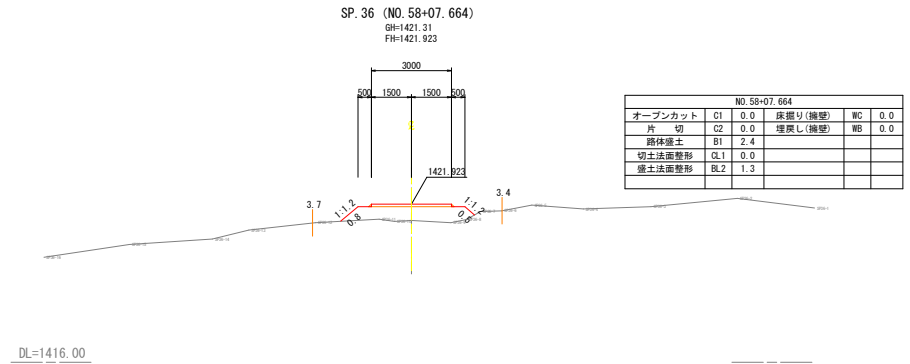
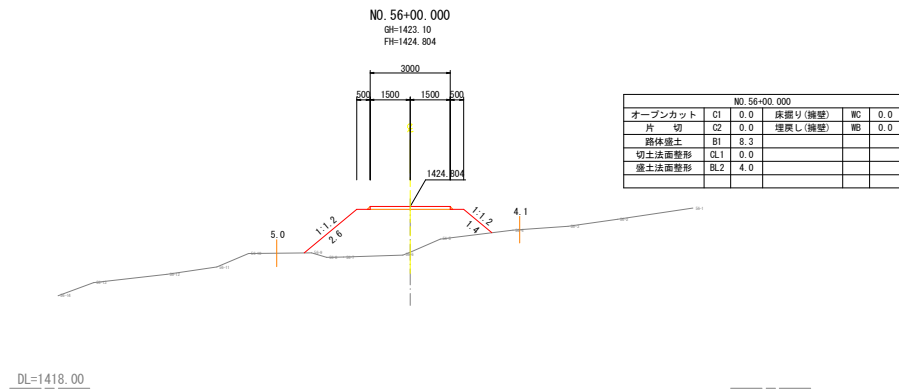
NO. 52+00.000					
オープンカット	C1	0.0	床掘り(擁壁)	WC	0.0
片切	C2	0.0	埋戻し(擁壁)	WB	0.0
路体盛土	B1	7.7			
切土法面整形	CL1	0.0			
盛土法面整形	BL2	2.7			

DL=1421.00

工事名	令和8・9年度 管理用道路築造工事(その2)				
図面名	横断面図 (SP. 33~No. 54)	番号	22 / 51		
縮尺	1:100	施工者			
竣工日	令和 年 月 日				
課長	矢澤	係長	若林	設計	小合澤
上田市上下水道局					

# 横断面図 (SP. 35~SP. 36)

S=1:100

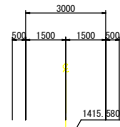


工名	令和8・9年度 管理用道路築造工事 (その2)			
図面名	横断面図 (SP. 35~SP. 36)	番号	23	51
縮尺	1:100	施工者		
竣工日	令和 年 月 日			
課長	矢澤	係長	若林	設計
小合津	上田市上下水道局			

# 横断面図 (No. 59~SP. 38)

S=1:100

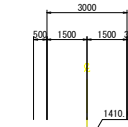
SP. 37 (NO. 60+14. 487)  
GH=1413. 98  
FH=1415. 580



NO. 60+14.487					
オープンカット	C1	0.0	床掘り(擁壁)	WC	0.0
片切	C2	0.0	埋戻し(擁壁)	WB	0.0
路体盛土	B1	7.5			
切土法面整形	CL1	0.0			
盛土法面整形	BL2	3.9			

DL=1408.00

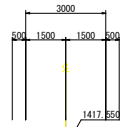
SP. 38 (NO. 62+10. 288)  
GH=1409. 10  
FH=1410. 057



NO. 62+10.288					
オープンカット	C1	0.0	床掘り(擁壁)	WC	0.0
片切	C2	0.0	埋戻し(擁壁)	WB	0.0
路体盛土	B1	3.2			
切土法面整形	CL1	0.1			
盛土法面整形	BL2	1.4			

DL=1404.00

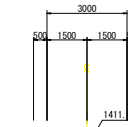
NO. 60+00. 000  
GH=1416. 66  
FH=1417. 550



NO. 60+00.000					
オープンカット	C1	0.0	床掘り(擁壁)	WC	0.0
片切	C2	0.0	埋戻し(擁壁)	WB	0.0
路体盛土	B1	3.1			
切土法面整形	CL1	0.0			
盛土法面整形	BL2	1.2			

DL=1411.00

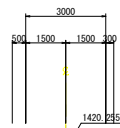
NO. 62+00. 000  
GH=1411. 01  
FH=1411. 684



NO. 62+00.000					
オープンカット	C1	0.0	床掘り(擁壁)	WC	0.0
片切	C2	0.0	埋戻し(擁壁)	WB	0.0
路体盛土	B1	3.1			
切土法面整形	CL1	0.0			
盛土法面整形	BL2	2.2			

DL=1406.00

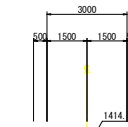
NO. 59+00. 000  
GH=1419. 95  
FH=1420. 255



NO. 59+00.000					
オープンカット	C1	0.0	床掘り(擁壁)	WC	0.0
片切	C2	0.1	埋戻し(擁壁)	WB	0.0
路体盛土	B1	0.7			
切土法面整形	CL1	0.0			
盛土法面整形	BL2	0.2			

DL=1415.00

NO. 61+00. 000  
GH=1413. 24  
FH=1414. 788



NO. 61+00.000					
オープンカット	C1	0.0	床掘り(擁壁)	WC	0.0
片切	C2	0.0	埋戻し(擁壁)	WB	0.0
路体盛土	B1	8.2			
切土法面整形	CL1	0.0			
盛土法面整形	BL2	4.2			

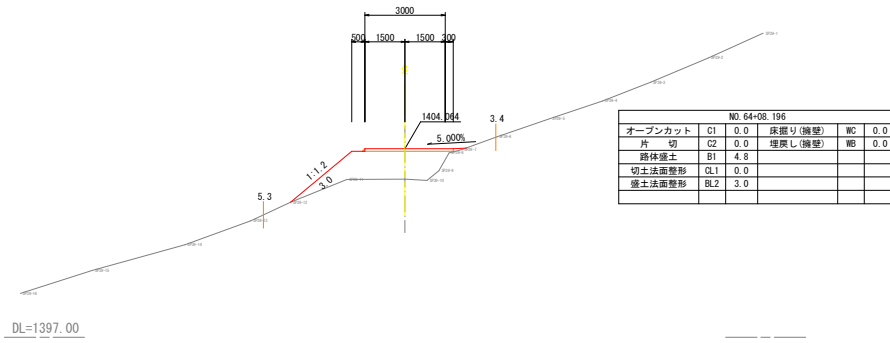
DL=1408.00

工事名	令和8・9年度 管理用道路築造工事(その2)				
図面名	横断面図(No. 59~SP. 38)	番号	24 / 51		
縮尺	1:100	施工者			
竣工日	令和 年 月 日				
課長	矢澤	係長	若林	設計	小倉澤
担当者	上田市上下水道局				

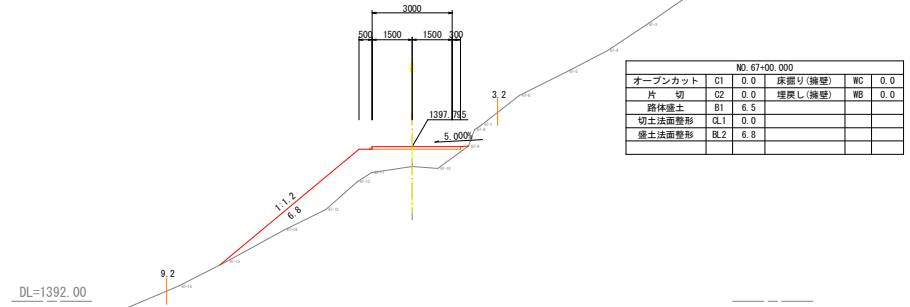
# 横断面図 (No. 63~No. 67)

S=1:100

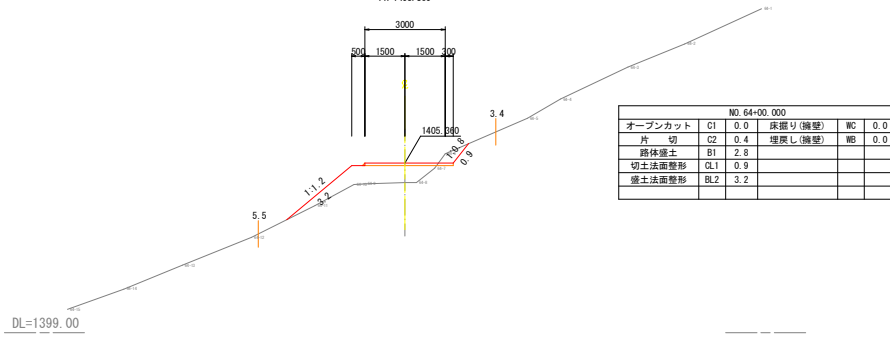
SP. 39 (NO. 64+08.196)  
GH=1402.92  
FH=1404.064



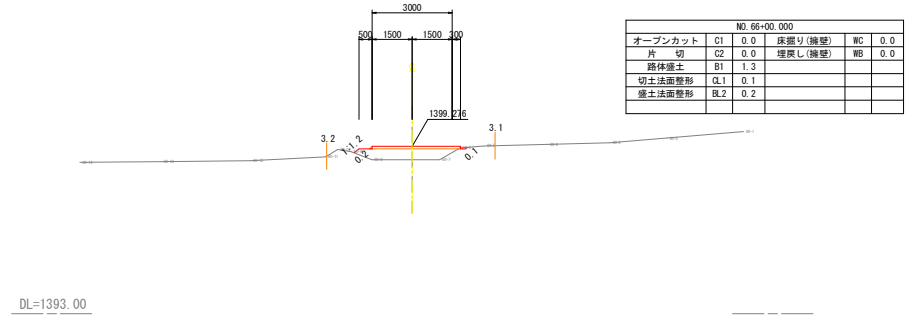
NO. 67+00.000  
GH=1397.05  
FH=1397.795



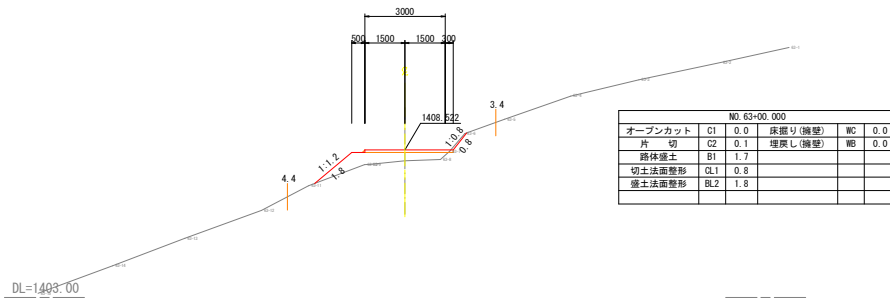
NO. 64+00.000  
GH=1404.63  
FH=1405.360



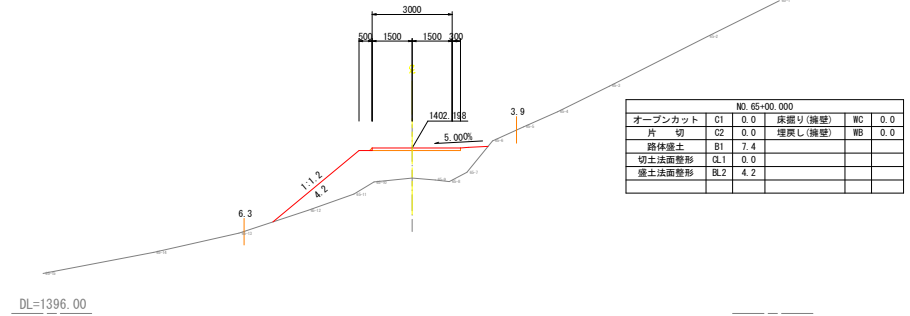
NO. 66+00.000  
GH=1398.77  
FH=1399.276



NO. 63+00.000  
GH=1408.11  
FH=1408.522



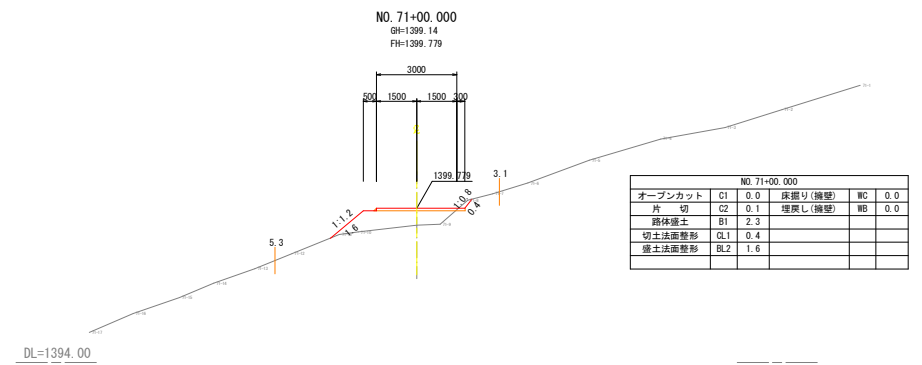
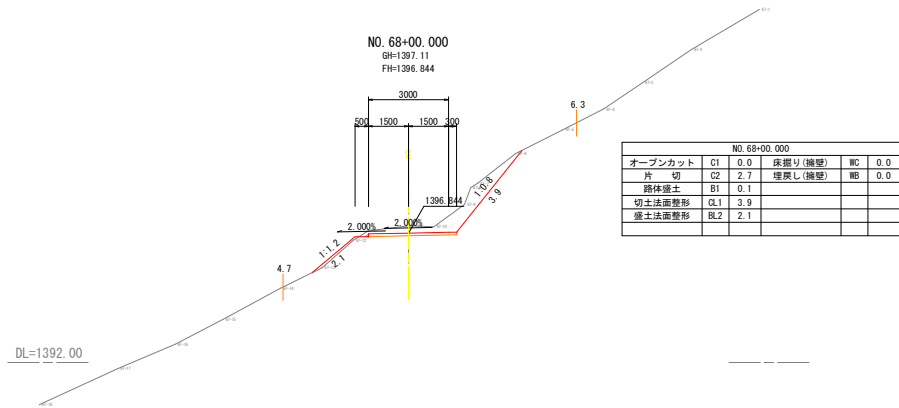
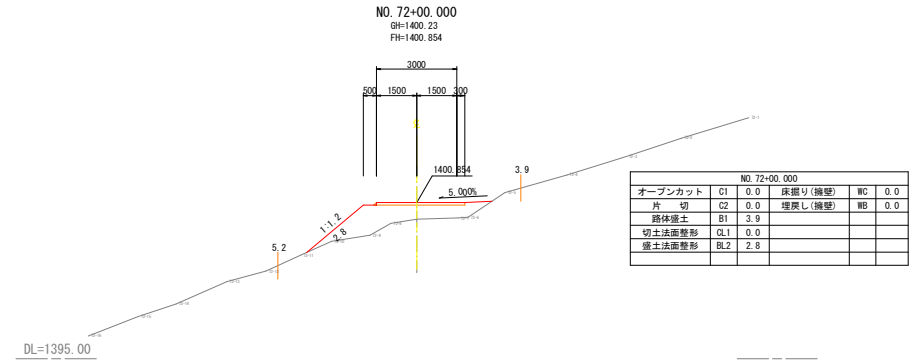
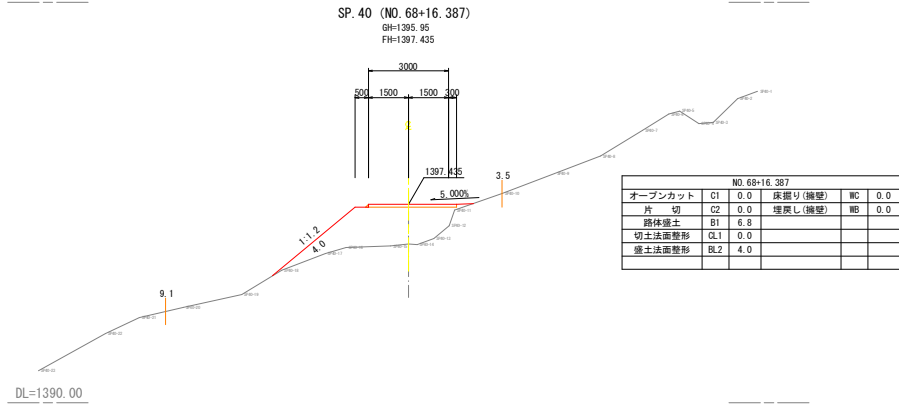
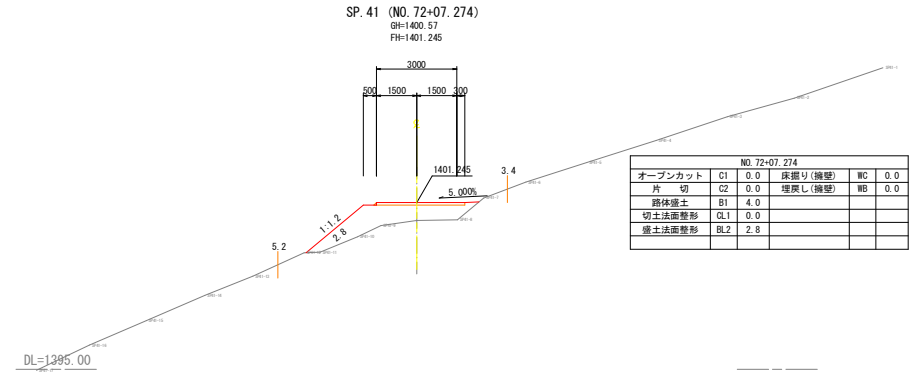
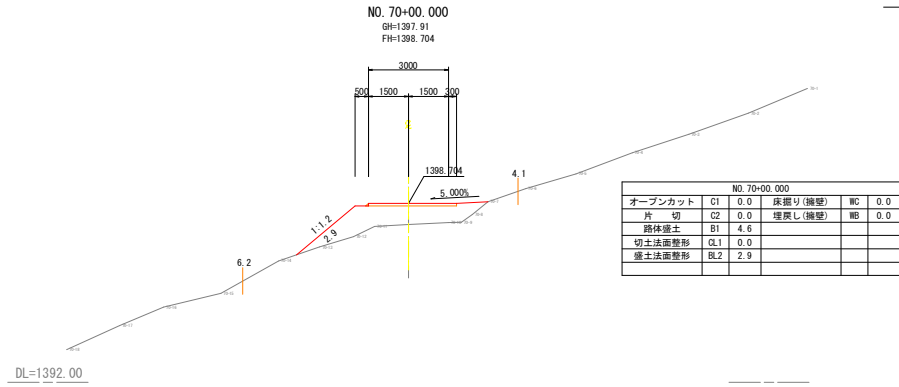
NO. 65+00.000  
GH=1401.07  
FH=1402.198



工事名	令和8・9年度 管理用道路築造工事 (その2)			
図面名	横断面図 (No. 63~No. 67)	番号	25 / 51	
縮尺	1:100	施工者		
課長	矢澤 隆夫	設計	小倉 隆	完成日 令和 年 月 日
			小倉 隆	上田市上下水道局

# 横断面図 (No. 68~SP. 41)

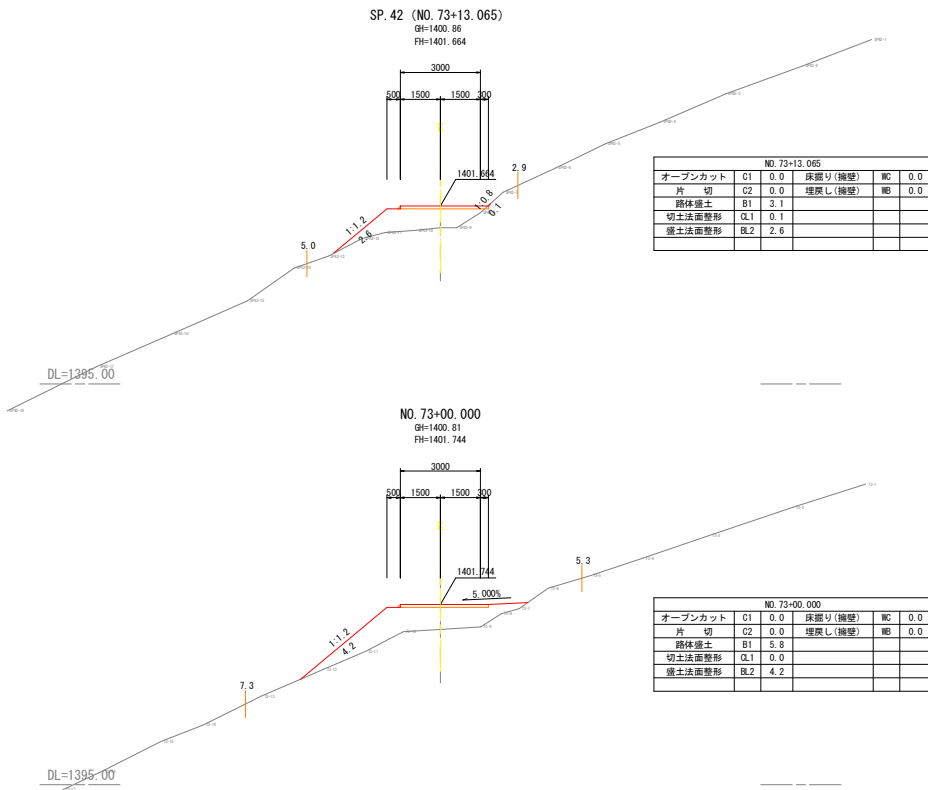
S=1:100



工事名	令和8・9年度 管理用道路築造工事(その2)				
図面名	横断面図(No. 68~SP. 41)	番号	26 / 51		
縮尺	1:100	施工者			
竣工	矢澤 隆夫 若林 設計	完成日	令和 年 月 日		
竣工	小合津 上田市上下水道局				

横断面図  
(No. 73~SP. 42)

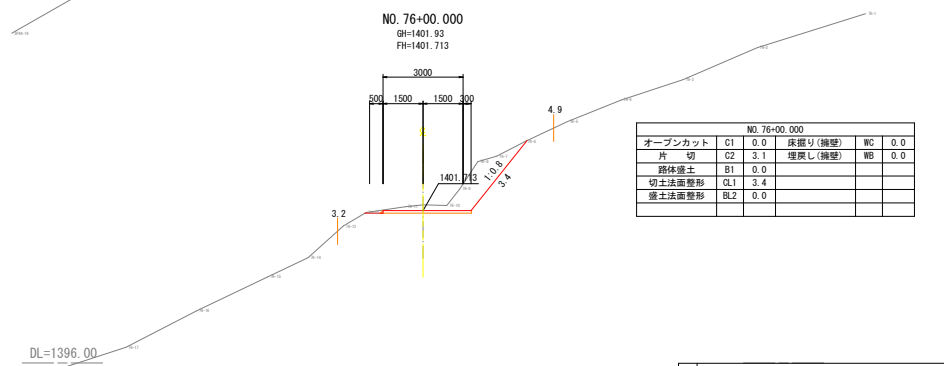
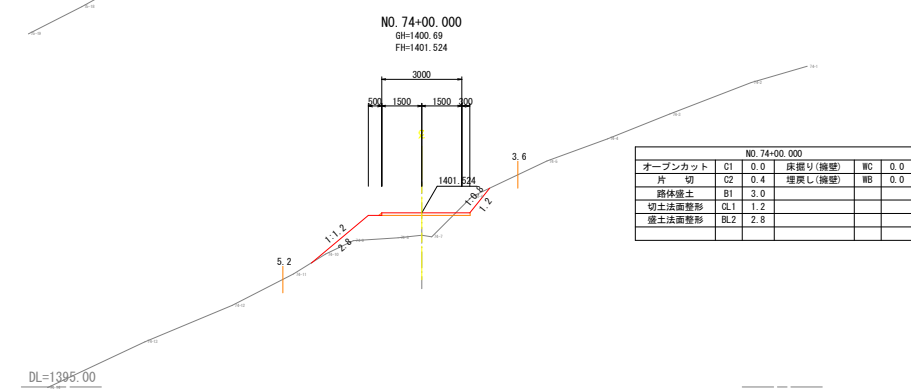
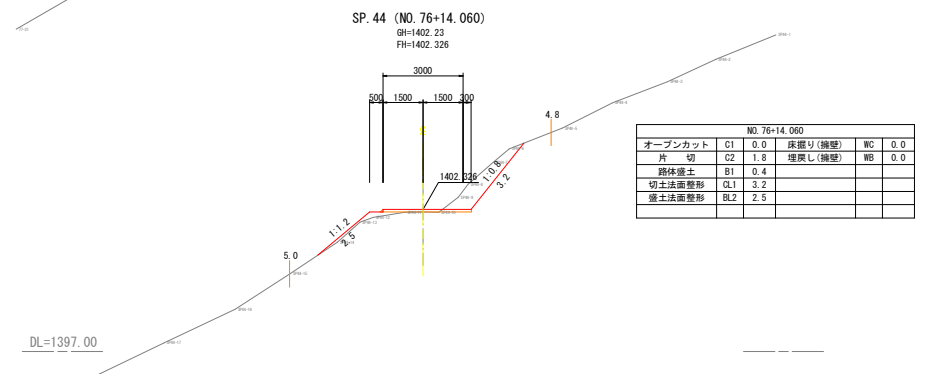
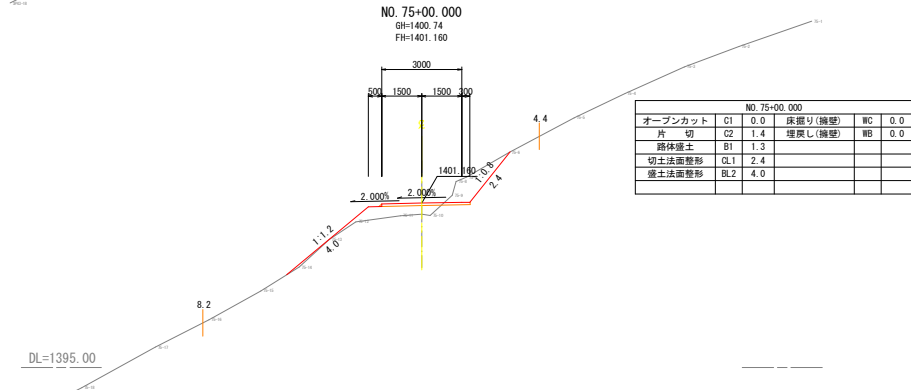
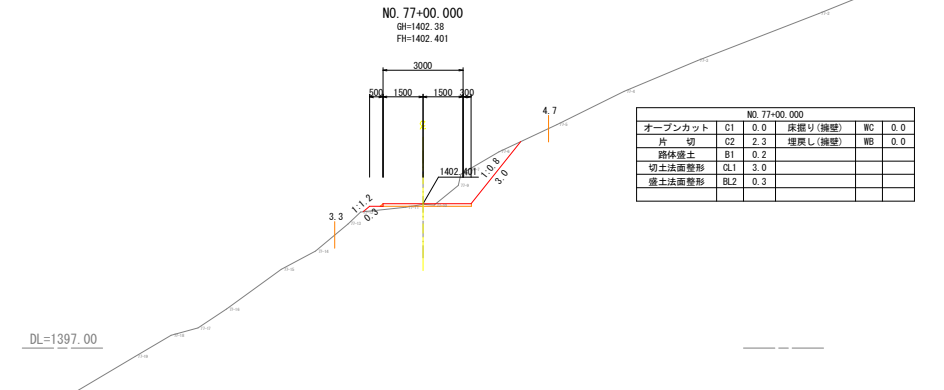
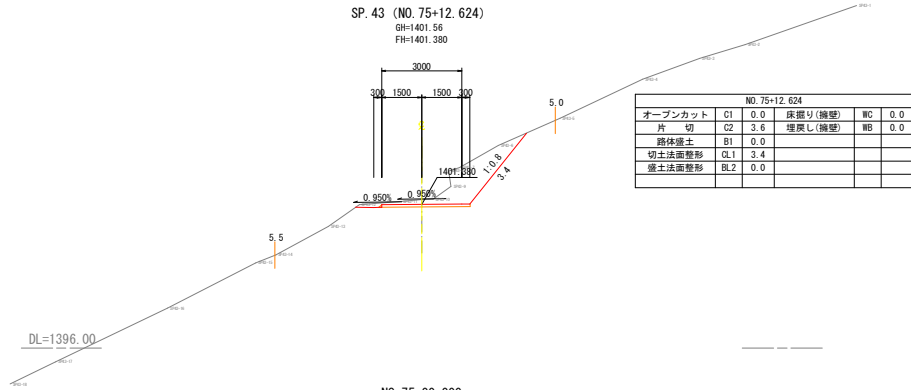
S=1:100



工事名	令和8・9年度 管理用道路築造工事(その2)				
図面名	横断面図(No. 73~SP. 42)	番 号	27 / 51		
縮尺	1:100	施工者			
竣工日			完成日	令和 年 月 日	
課長	矢澤	係長	若林	設計	小倉澤
上田市上下水道局					

# 横断面図 (No. 74~No. 77)

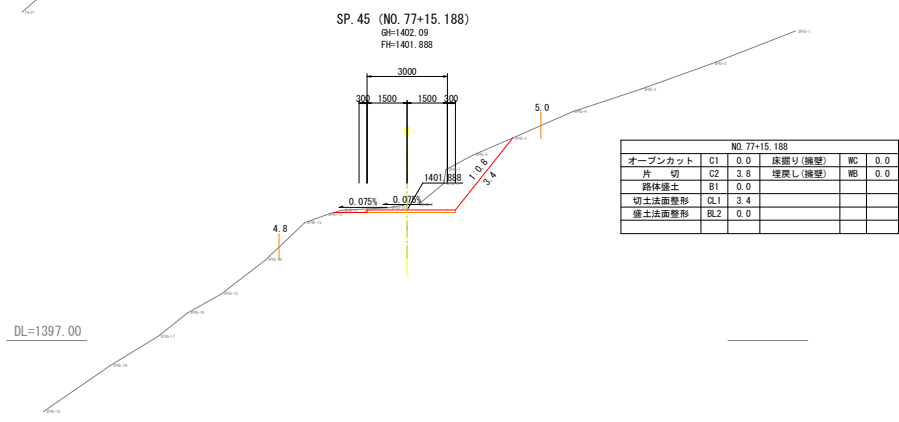
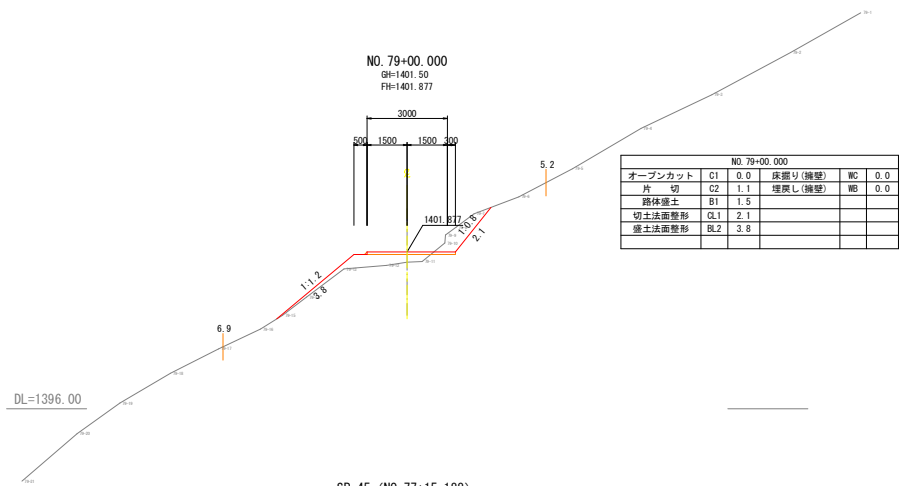
S=1:100



工名	令和8・9年度 管理用道路築造工事 (その2)				
図面名	横断面図 (No. 74~No. 77)	番	28	頁	51
縮尺	1:100	施工者			
竣工	矢澤 隆夫 若林 設計	完成日	令和 年 月 日		
竣工	小合澤	設計	上田市上下水道局		

横断面図  
(SP. 45~No. 79)

S=1:100



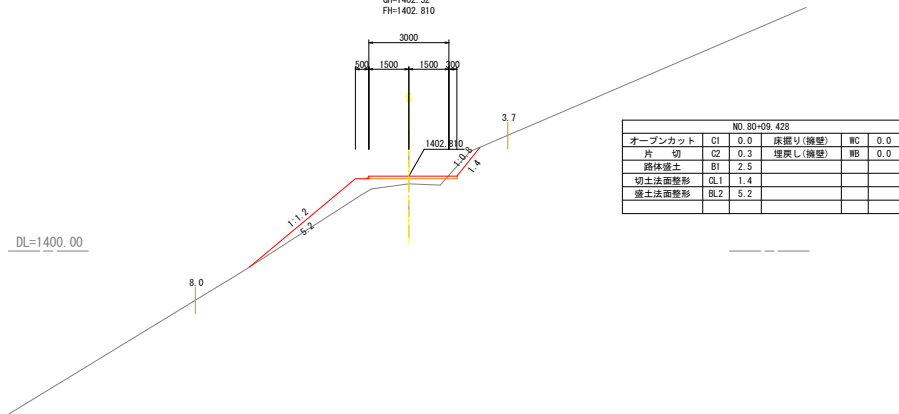
工事名	令和8・9年度 管理用道路築造工事 (その2)				
図面名	横断面図 (SP. 45~No. 79)	番号	29 / 51		
縮尺	1:100	施工者			
竣工	矢澤 隆夫 若林 設計	完成日	令和 年 月 日		
課長	小合澤	設計	上田市上下水道局		

# 横断面図

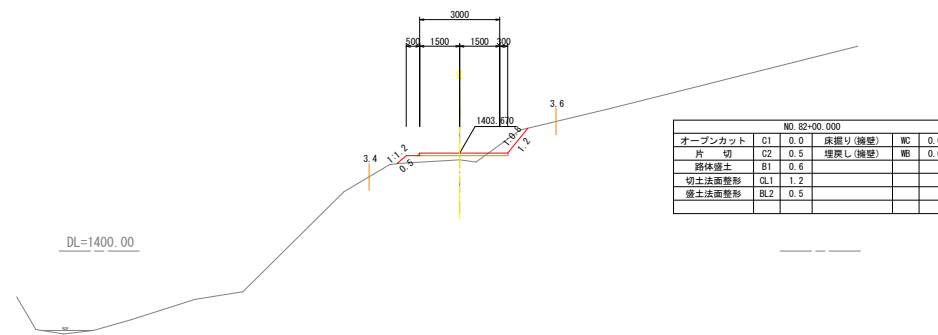
(SP. 45~No. 79)

S=1:100

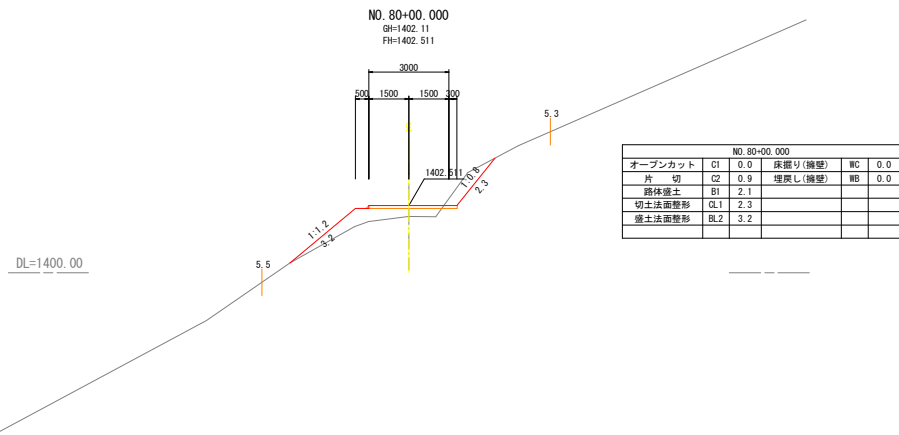
SP. 47 (NO. 80+09.428)  
GH=1402.52  
FH=1402.810



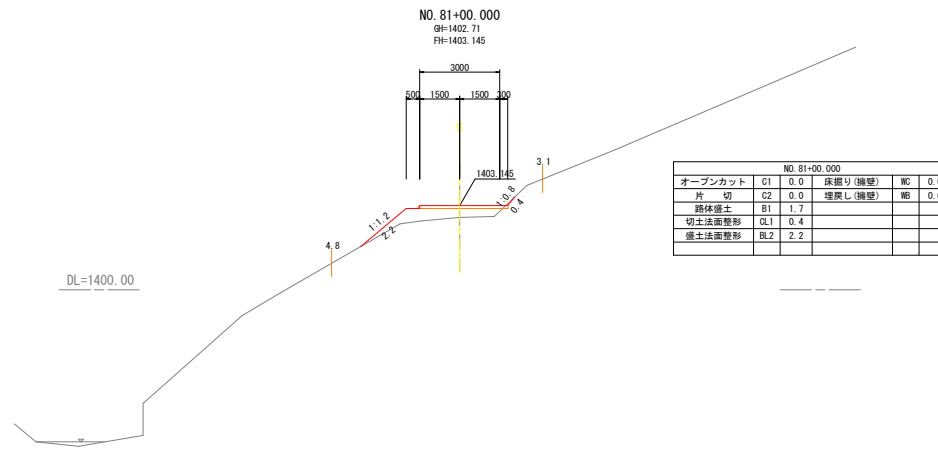
NO. 82+00.000  
GH=1403.42  
FH=1403.670



NO. 80+00.000  
GH=1402.11  
FH=1402.511



NO. 81+00.000  
GH=1402.71  
FH=1403.145



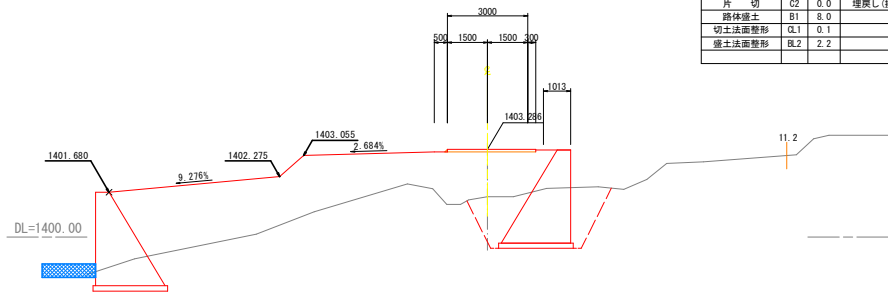
工事名	令和8・9年度 管理用道路築造工事(その2)				
図面名	横断面図 (SP. 45~No. 79)	巻号	30	51	
縮尺	1:100	施工者			
課長	矢澤 隆夫	設計	小合澤	上田市上下水道局	完成日 令和 年 月 日

# 横断面図

(SP. 48~No. 86)

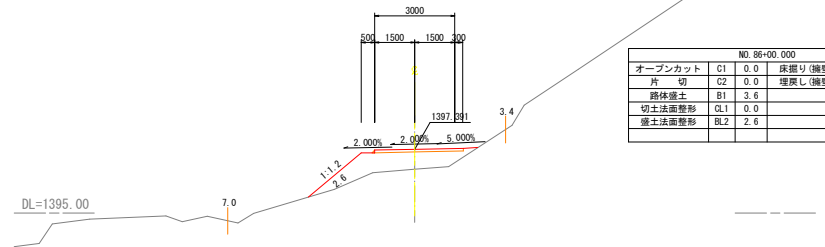
S=1:100

SP. 49 (NO. 83+14.840)  
GH=1401.51  
FH=1403.286



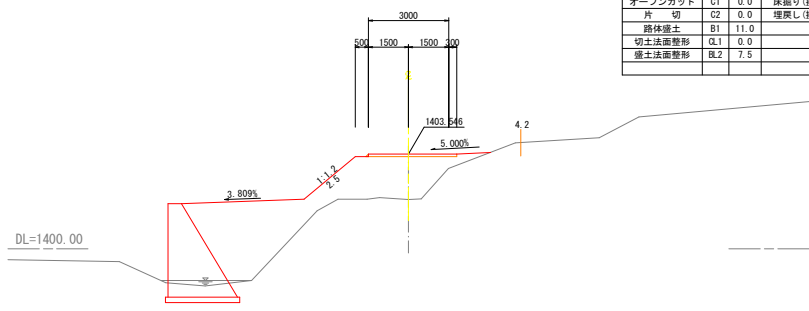
NO. 83+14.840					
オープンカット	C1	0.0	床掘り(擁壁)	WC	9.3
片切	C2	0.0	埋戻し(擁壁)	WB	4.8
路体盛土	B1	8.0			
切土法面整形	CL1	0.1			
盛土法面整形	BL2	2.2			

NO. 86+00.000  
GH=1396.65  
FH=1397.391



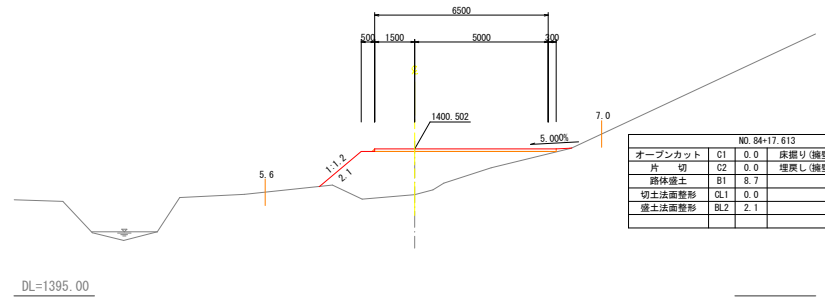
NO. 86+00.000					
オープンカット	C1	0.0	床掘り(擁壁)	WC	0.0
片切	C2	0.0	埋戻し(擁壁)	WB	0.0
路体盛土	B1	3.6			
切土法面整形	CL1	0.0			
盛土法面整形	BL2	2.6			

NO. 83+00.000  
GH=1401.84  
FH=1403.546



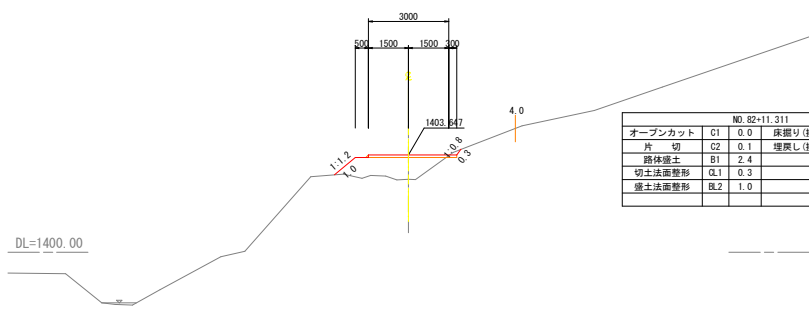
NO. 83+00.000					
オープンカット	C1	0.0	床掘り(擁壁)	WC	0.0
片切	C2	0.0	埋戻し(擁壁)	WB	0.0
路体盛土	B1	11.0			
切土法面整形	CL1	0.0			
盛土法面整形	BL2	7.5			

SP. 50 (NO. 84+17.613)  
GH=1398.78  
FH=1400.502



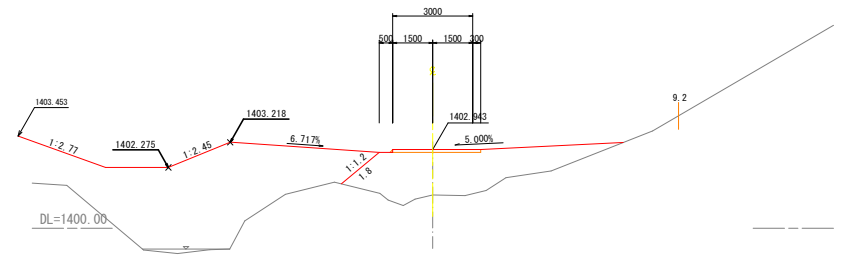
NO. 84+17.613					
オープンカット	C1	0.0	床掘り(擁壁)	WC	0.0
片切	C2	0.0	埋戻し(擁壁)	WB	0.0
路体盛土	B1	8.7			
切土法面整形	CL1	0.0			
盛土法面整形	BL2	2.1			

SP. 48 (NO. 82+11.311)  
GH=1402.73  
FH=1403.647



NO. 82+11.311					
オープンカット	C1	0.0	床掘り(擁壁)	WC	0.0
片切	C2	0.1	埋戻し(擁壁)	WB	0.0
路体盛土	B1	2.4			
切土法面整形	CL1	0.3			
盛土法面整形	BL2	1.0			

NO. 84+00.000  
GH=1401.24  
FH=1402.943



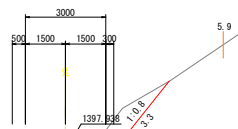
NO. 84+00.000					
オープンカット	C1	0.0	床掘り(擁壁)	WC	0.0
片切	C2	0.0	埋戻し(擁壁)	WB	0.0
路体盛土	B1	11.9			
切土法面整形	CL1	0.0			
盛土法面整形	BL2	1.8			

工事名	令和8・9年度 管理用道路築造工事 (その2)				
図面名	横断面図 (SP. 48~No. 86)	番	31	51	
縮尺	1:100	施工者			
竣工日	令和 年 月 日				
課長	矢澤	係長	若林	設計	小倉澤
担当者	上田市上下水道局				

# 横断面図 (SP. 51~SP. 53)

S=1:100

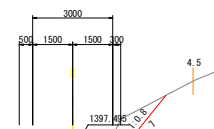
SP. 52 (NO. 88+02.087)  
GH=1397.60  
FH=1397.938



NO. 88+02.087					
オープンカット	C1	0.0	床掘り(擁壁)	WC	0.0
片切	C2	2.0	埋戻し(擁壁)	WB	0.0
路体盛土	B1	1.3			
切土法面整形	CL1	3.3			
盛土法面整形	BL2	2.7			

DL=1395.00

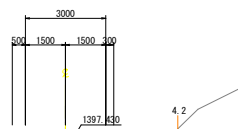
SP. 53 (NO. 90+17.899)  
GH=1397.55  
FH=1397.495



NO. 90+17.899					
オープンカット	C1	0.0	床掘り(擁壁)	WC	0.0
片切	C2	1.8	埋戻し(擁壁)	WB	0.0
路体盛土	B1	0.2			
切土法面整形	CL1	2.7			
盛土法面整形	BL2	1.8			

DL=1395.00

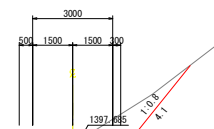
NO. 87+00.000  
GH=1397.14  
FH=1397.430



NO. 87+00.000					
オープンカット	C1	0.0	床掘り(擁壁)	WC	0.0
片切	C2	0.0	埋戻し(擁壁)	WB	0.0
路体盛土	B1	1.7			
切土法面整形	CL1	0.0			
盛土法面整形	BL2	1.9			

DL=1395.00

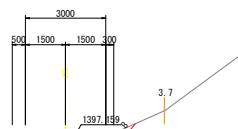
NO. 90+00.000  
GH=1397.51  
FH=1397.685



NO. 90+00.000					
オープンカット	C1	0.0	床掘り(擁壁)	WC	0.0
片切	C2	3.1	埋戻し(擁壁)	WB	0.0
路体盛土	B1	0.4			
切土法面整形	CL1	4.1			
盛土法面整形	BL2	0.6			

DL=1395.00

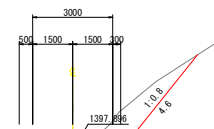
SP. 51 (NO. 86+05.607)  
GH=1396.69  
FH=1397.159



NO. 86+05.607					
オープンカット	C1	0.0	床掘り(擁壁)	WC	0.0
片切	C2	1.2	埋戻し(擁壁)	WB	0.0
路体盛土	B1	1.9			
切土法面整形	CL1	1.3			
盛土法面整形	BL2	2.9			

DL=1395.00

NO. 89+00.000  
GH=1397.70  
FH=1397.896



NO. 89+00.000					
オープンカット	C1	0.0	床掘り(擁壁)	WC	0.0
片切	C2	3.3	埋戻し(擁壁)	WB	0.0
路体盛土	B1	0.7			
切土法面整形	CL1	4.6			
盛土法面整形	BL2	2.5			

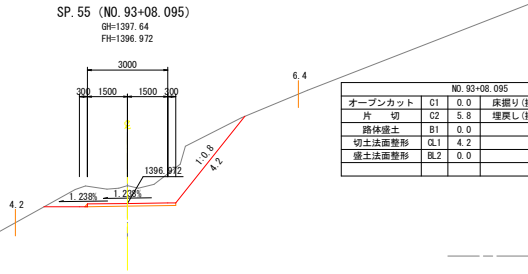
DL=1395.00

工事名	令和8・9年度 管理用道路築造工事(その2)				
図面名	横断面図 (SP. 51~SP. 53)	巻号	32	51	
縮尺	1:100	施工者			
課長	矢澤 隆夫	設計	小合澤 上田市上下水道局	完成日	令和 年 月 日

横断面図  
(SP. 54~No. 96)

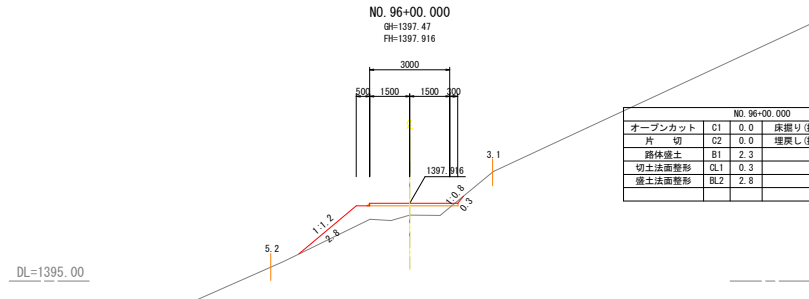
S=1:100

SP. 55 (NO. 93+08.095)  
GH=1397.64  
FH=1396.972



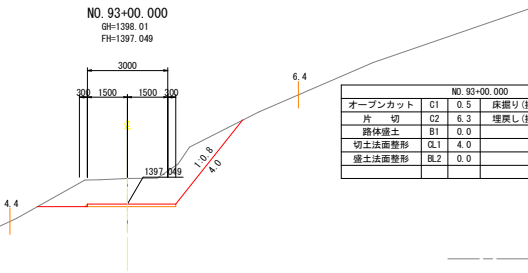
NO. 93+08.095					
オープンカット	C1	0.0	床掘り(機壁)	WC	0.0
片切	C2	5.8	埋戻し(機壁)	WB	0.0
路体盛土	B1	0.0			
切土法面整形	QL1	4.2			
盛土法面整形	BL2	0.0			

NO. 96+00.000  
GH=1397.47  
FH=1397.916



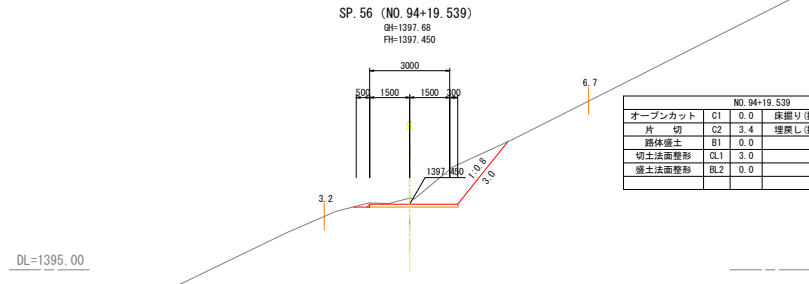
NO. 96+00.000					
オープンカット	C1	0.0	床掘り(機壁)	WC	0.0
片切	C2	0.0	埋戻し(機壁)	WB	0.0
路体盛土	B1	2.3			
切土法面整形	QL1	0.3			
盛土法面整形	BL2	2.8			

NO. 93+00.000  
GH=1398.01  
FH=1397.049



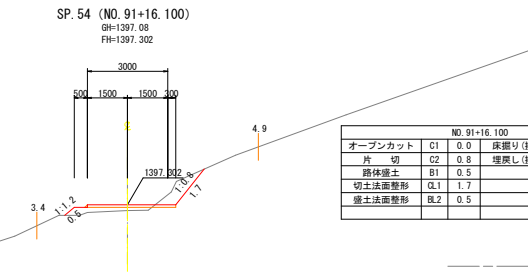
NO. 93+00.000					
オープンカット	C1	0.5	床掘り(機壁)	WC	0.0
片切	C2	6.3	埋戻し(機壁)	WB	0.0
路体盛土	B1	0.0			
切土法面整形	QL1	4.0			
盛土法面整形	BL2	0.0			

SP. 56 (NO. 94+19.539)  
GH=1397.68  
FH=1397.450



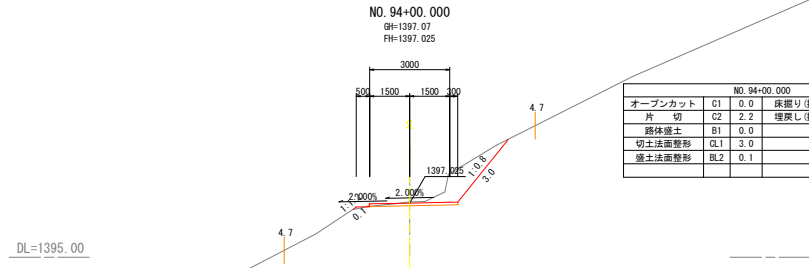
NO. 94+19.539					
オープンカット	C1	0.0	床掘り(機壁)	WC	0.0
片切	C2	3.4	埋戻し(機壁)	WB	0.0
路体盛土	B1	0.0			
切土法面整形	QL1	3.0			
盛土法面整形	BL2	0.0			

SP. 54 (NO. 91+16.100)  
GH=1397.08  
FH=1397.302



NO. 91+16.100					
オープンカット	C1	0.0	床掘り(機壁)	WC	0.0
片切	C2	0.8	埋戻し(機壁)	WB	0.0
路体盛土	B1	0.5			
切土法面整形	QL1	1.7			
盛土法面整形	BL2	0.5			

NO. 94+00.000  
GH=1397.07  
FH=1397.025

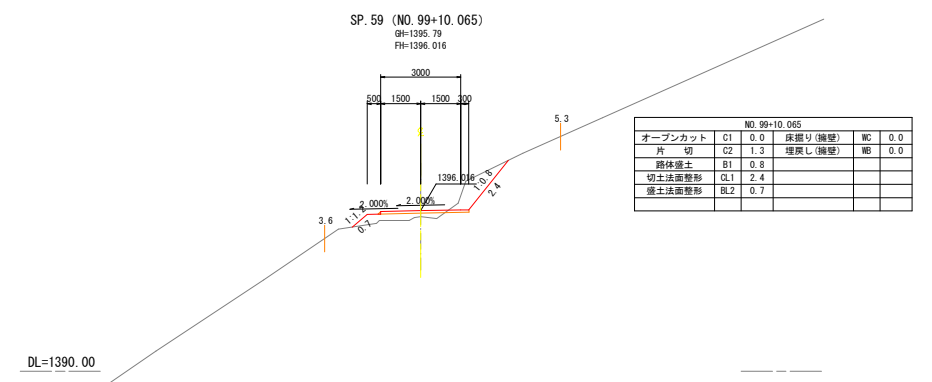
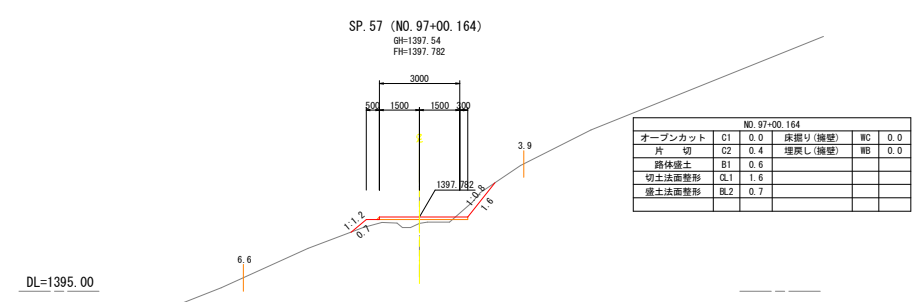
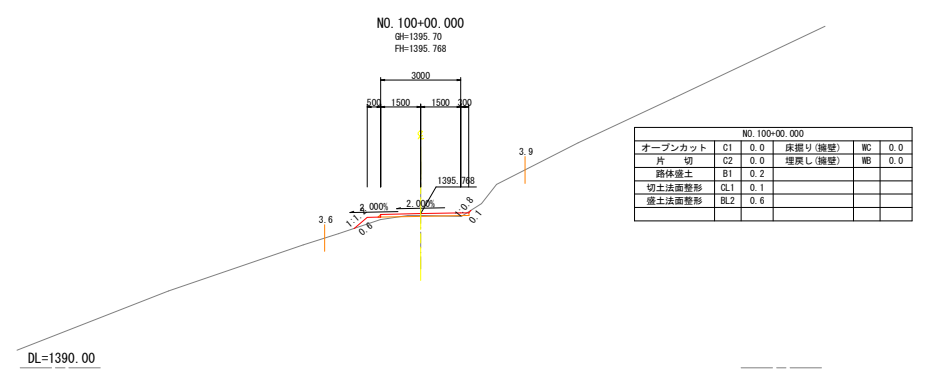
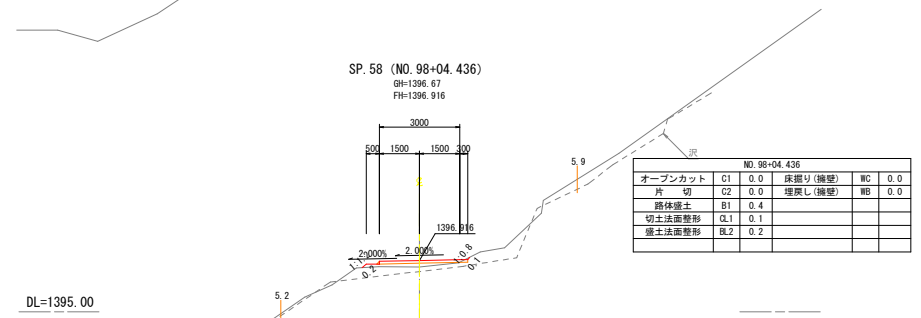
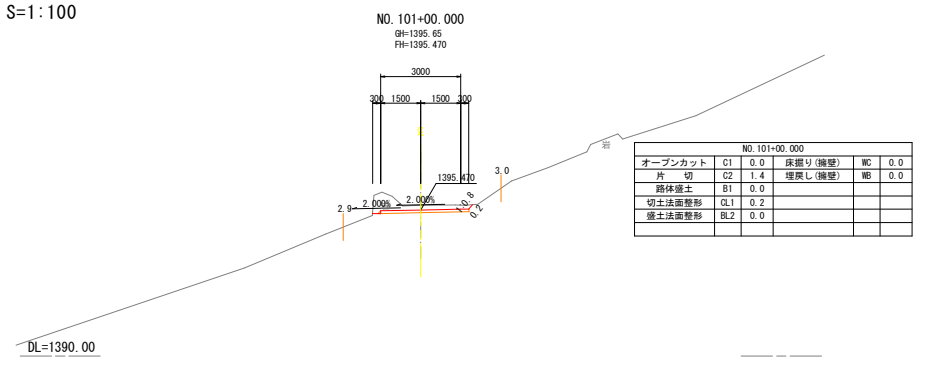
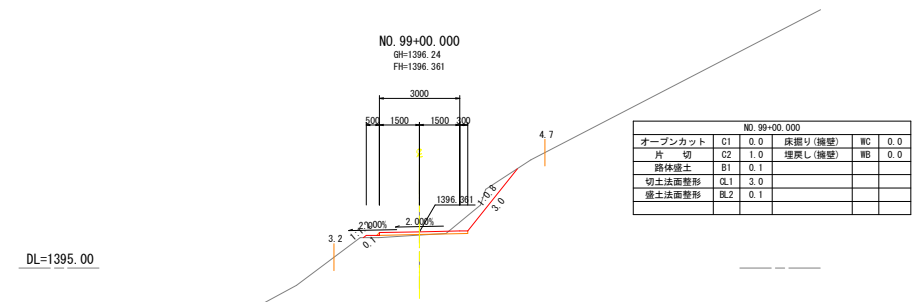


NO. 94+00.000					
オープンカット	C1	0.0	床掘り(機壁)	WC	0.0
片切	C2	2.2	埋戻し(機壁)	WB	0.0
路体盛土	B1	0.0			
切土法面整形	QL1	3.0			
盛土法面整形	BL2	0.1			

工事名	令和8・9年度 管理用道路築造工事(その2)				
図面名	横断面図 (SP. 54~No. 96)	番	33	号	51
縮尺	1:100	施工者			
竣工	完成日	令和 年 月 日			
課長	矢澤	係長	若林	設計	小倉澤
監工	上田市上下水道局				

# 横断面図 (SP. 57~No. 101)

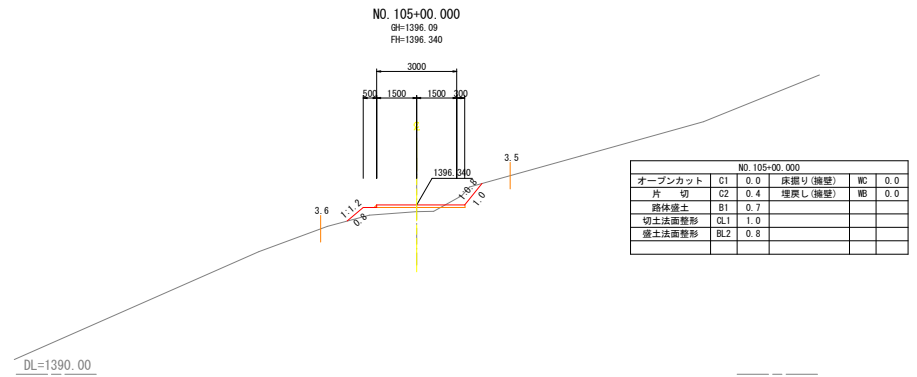
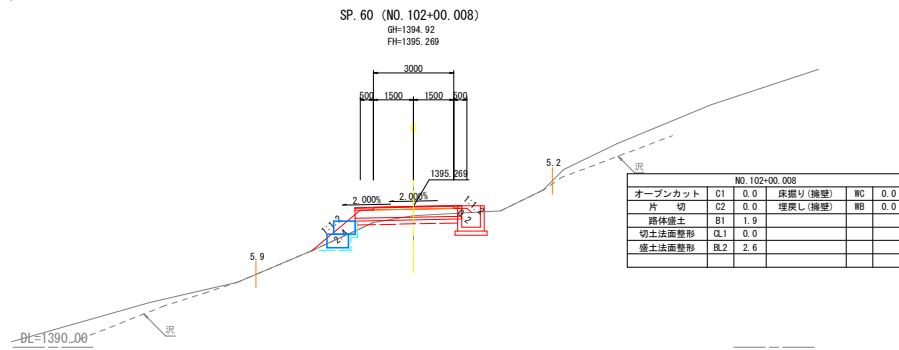
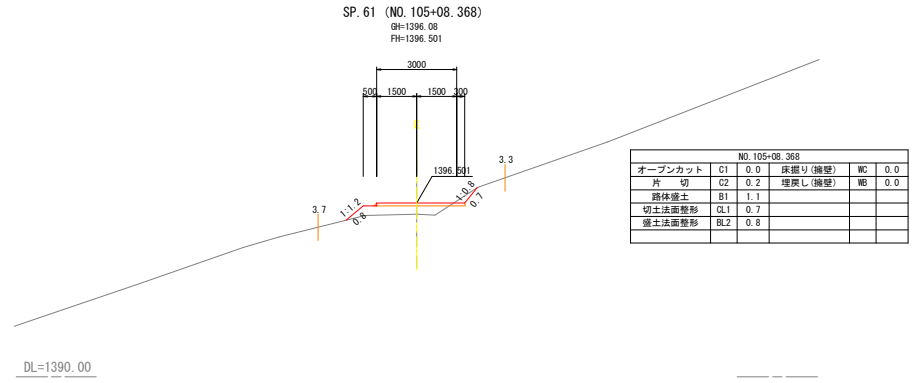
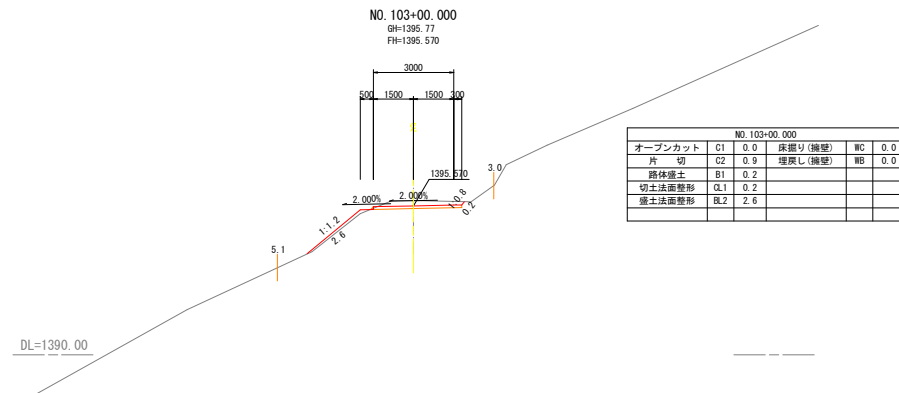
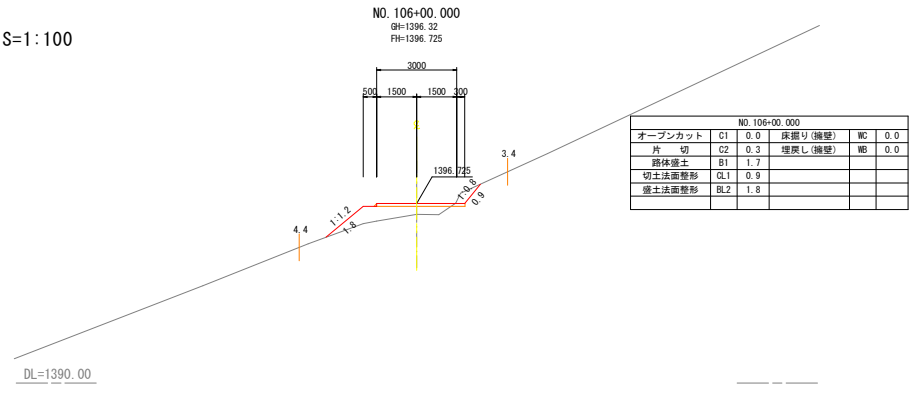
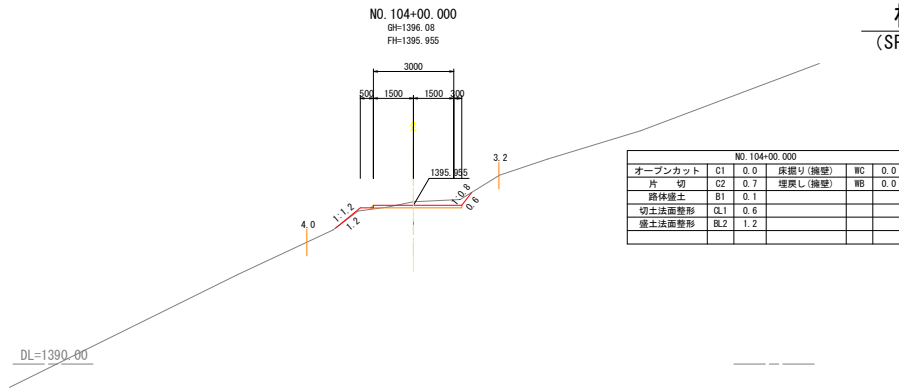
S=1:100



工事名	令和8・9年度 管理用道路築造工事 (その2)				
図面名	横断面図 (SP. 57~No. 101)	番	号	34	51
縮尺	1:100	施工者			
竣工日	令和 年 月 日				
課長	矢澤	係長	若林	設計	小合澤
上田市上下水道局					

# 横断面図 (SP. 60~No. 106)

S=1:100



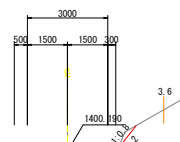
工事名	令和8・9年度 管理用道路築造工事(その2)				
図面名	横断面図 (SP. 60~No. 106)		番	35	51
縮尺	1:100	施工者			
竣工日	令和 年 月 日				
課長	矢澤	係長	若林	設計	小合澤
上田市上下水道局					

# 横断面図

(SP. 62~No. 111)

S=1:100

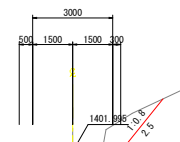
SP. 63 (NO. 108+16. 716)  
GH=1400. 06  
FH=1400. 190



NO. 108+16. 716					
オープンカット	C1	0.0	床掘り(機壁)	WC	0.0
片切	C2	0.2	埋戻し(機壁)	WB	0.0
路体盛土	B1	1.7			
切土法面整形	CL1	1.2			
盛土法面整形	BL2	4.0			

DL=1395. 00

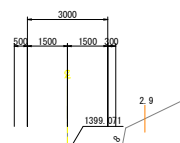
NO. 111+00. 000  
GH=1401. 64  
FH=1401. 995



NO. 111+00. 000					
オープンカット	C1	0.0	床掘り(機壁)	WC	0.0
片切	C2	1.7	埋戻し(機壁)	WB	0.0
路体盛土	B1	0.8			
切土法面整形	CL1	2.5			
盛土法面整形	BL2	0.7			

DL=1395. 00

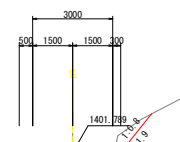
NO. 108+00. 000  
GH=1398. 82  
FH=1399. 071



NO. 108+00. 000					
オープンカット	C1	0.0	床掘り(機壁)	WC	0.0
片切	C2	0.0	埋戻し(機壁)	WB	0.0
路体盛土	B1	1.1			
切土法面整形	CL1	0.2			
盛土法面整形	BL2	2.1			

DL=1395. 00

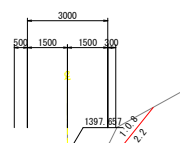
SP. 64 (NO. 110+11. 176)  
GH=1401. 29  
FH=1401. 789



NO. 110+11. 176					
オープンカット	C1	0.0	床掘り(機壁)	WC	0.0
片切	C2	0.6	埋戻し(機壁)	WB	0.0
路体盛土	B1	2.5			
切土法面整形	CL1	1.9			
盛土法面整形	BL2	4.7			

DL=1395. 00

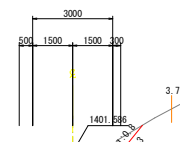
SP. 62 (NO. 107+00. 137)  
GH=1397. 57  
FH=1397. 657



NO. 107+00. 137					
オープンカット	C1	0.0	床掘り(機壁)	WC	0.0
片切	C2	1.1	埋戻し(機壁)	WB	0.0
路体盛土	B1	0.2			
切土法面整形	CL1	2.2			
盛土法面整形	BL2	0.9			

DL=1395. 00

NO. 110+00. 000  
GH=1400. 95  
FH=1401. 586



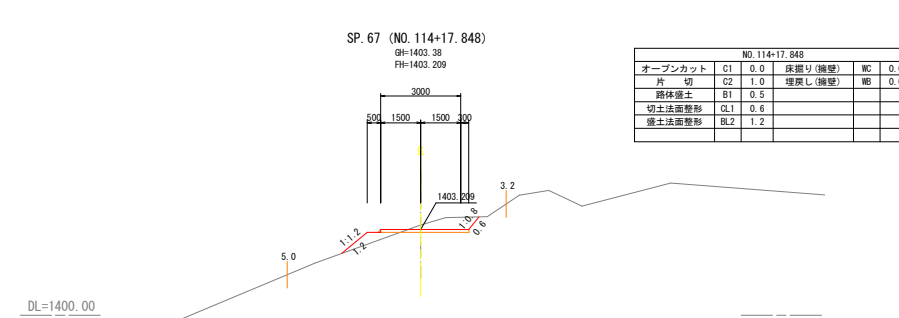
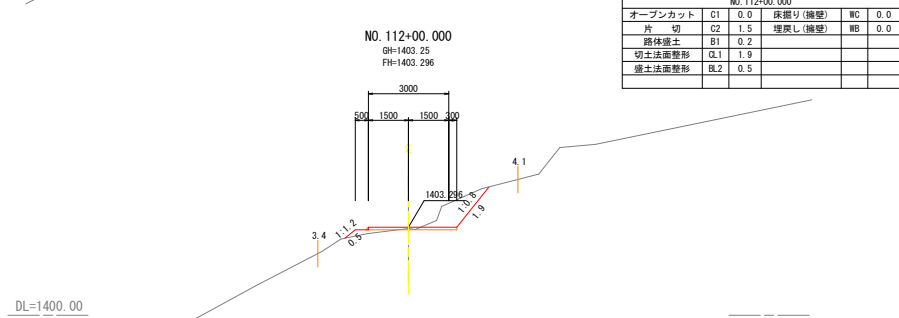
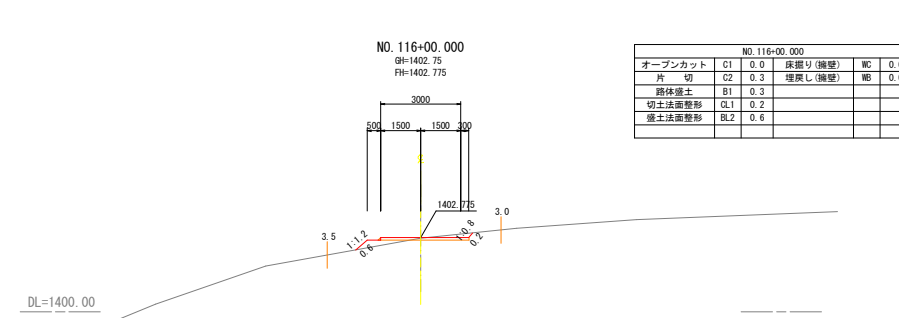
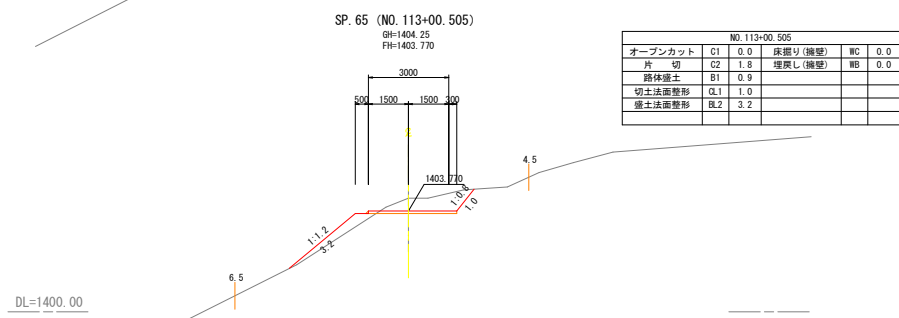
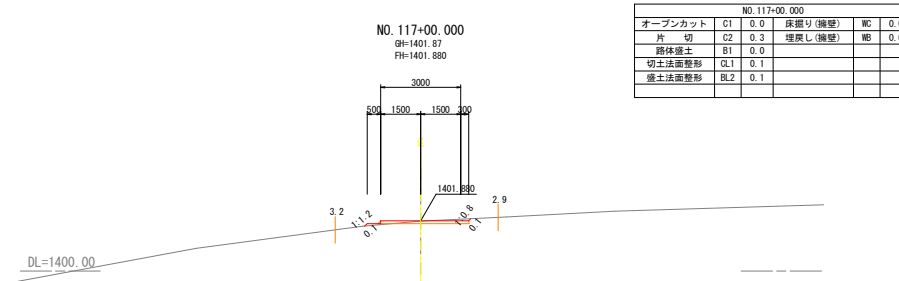
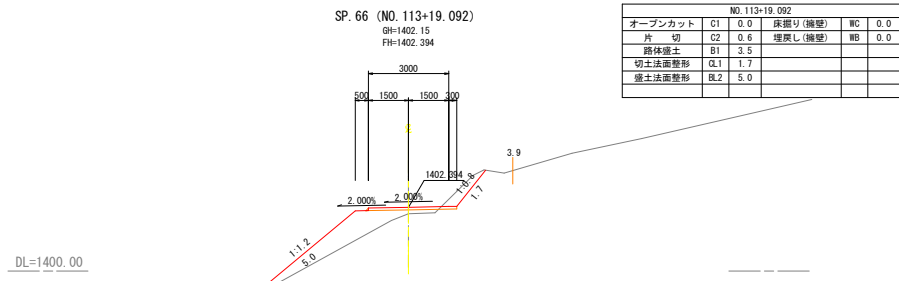
NO. 110+00. 000					
オープンカット	C1	0.0	床掘り(機壁)	WC	0.0
片切	C2	0.4	埋戻し(機壁)	WB	0.0
路体盛土	B1	3.2			
切土法面整形	CL1	1.3			
盛土法面整形	BL2	5.8			

DL=1395. 00

工事名	令和8・9年度 管理用道路築造工事 (その2)				
図面名	横断面図 (SP. 62~No. 111)	番号	36	51	
縮尺	1:100	施工者			
竣工日	令和 年 月 日				
課長	矢澤	係長	若林	設計	小倉
上田市上下水道局					

# 横断面図 (No. 112~No. 117)

S=1:100

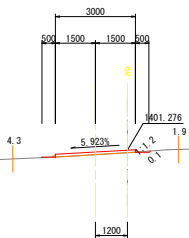


工名	令和8・9年度 管理用道路築造工事 (その2)				
図面名	横断面図 (No. 112~No. 117)		番	37 / 51	
縮尺	1:100		施工者		
竣工	完成日		令和 年 月 日		
課長	矢澤	橋本	若林	設計	小合澤
			上田市上下水道局		

横断面図  
(SP. 68~No. 119)

S=1:100

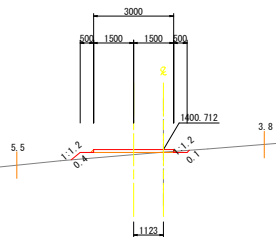
NO. 119+00.000  
BH=1401.18  
FH=1401.276



NO. 119+00.000					
オープンカット	C1	0.0	床掘り(機壁)	WC	0.0
片切	C2	0.0	埋戻し(機壁)	WB	0.0
路体盛土	B1	0.0			
切土法面整形	Q.1	0.1			
盛土法面整形	B.2	0.0			

DL=1395.00

SP. 68 (NO. 118+04.793)  
BH=1400.62  
FH=1400.712



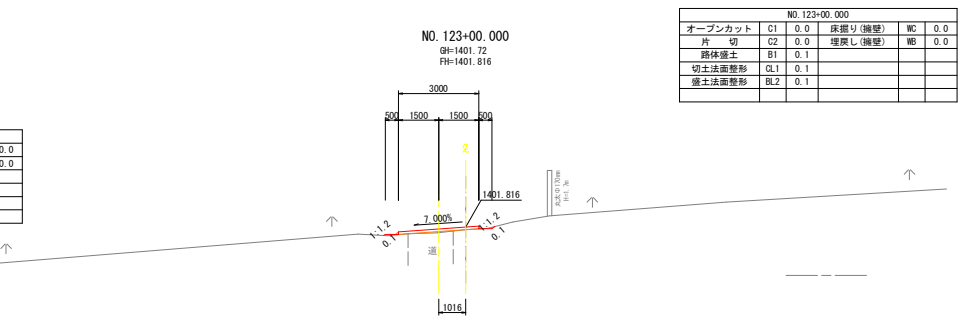
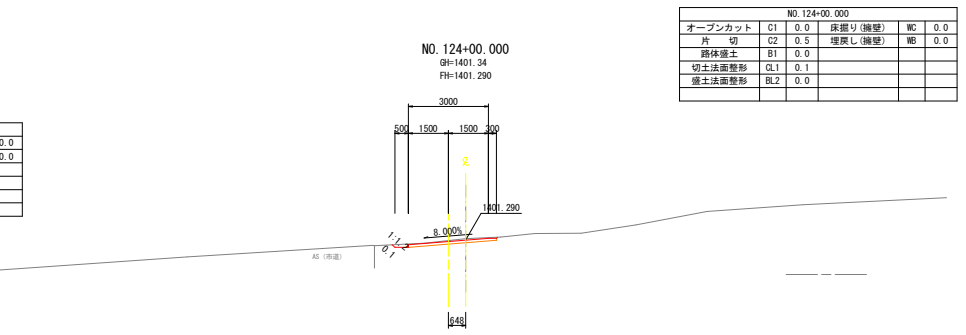
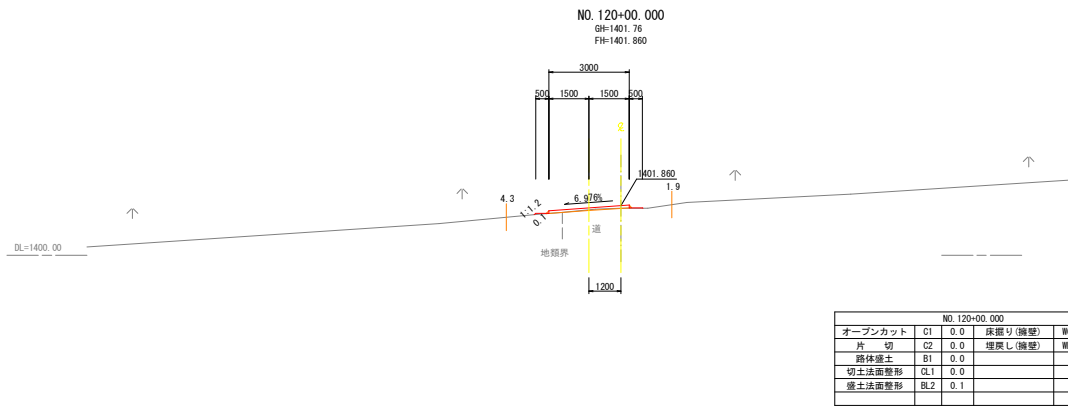
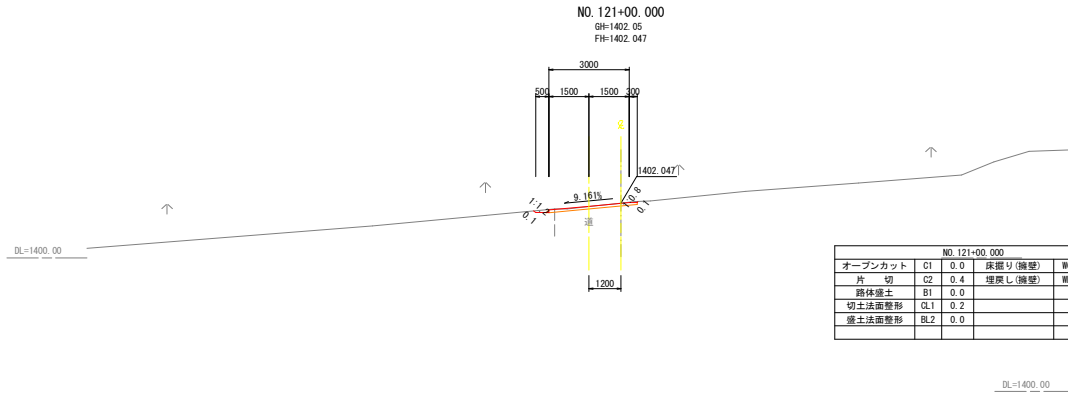
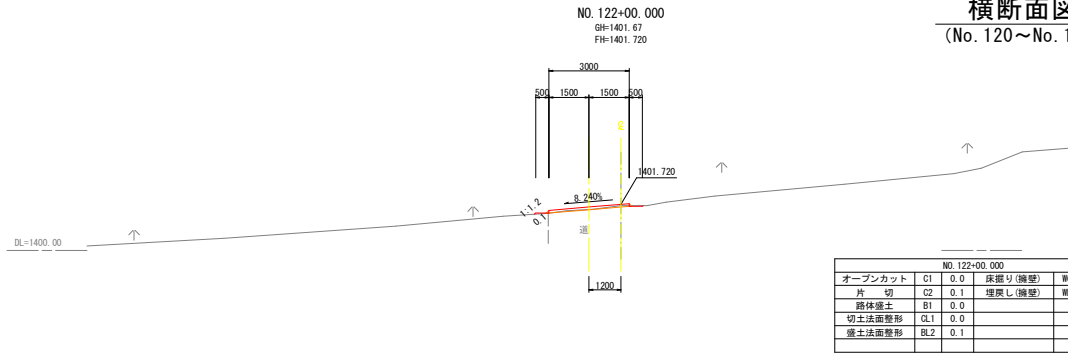
NO. 118+04.793					
オープンカット	C1	0.0	床掘り(機壁)	WC	0.0
片切	C2	0.0	埋戻し(機壁)	WB	0.0
路体盛土	B1	0.4			
切土法面整形	Q.1	0.1			
盛土法面整形	B.2	0.4			

DL=1395.00

工事名	令和8・9年度 管理用道路築造工事(その2)				
図面名	横断面図 (SP. 68~No. 119)	番 号	38 / 51		
縮尺	1:100	施工者			
竣工	矢澤 隆夫 若林 小合澤	完成日	令和 年 月 日		
竣工	矢澤 隆夫 若林 小合澤	設計	上田市上下水道局		

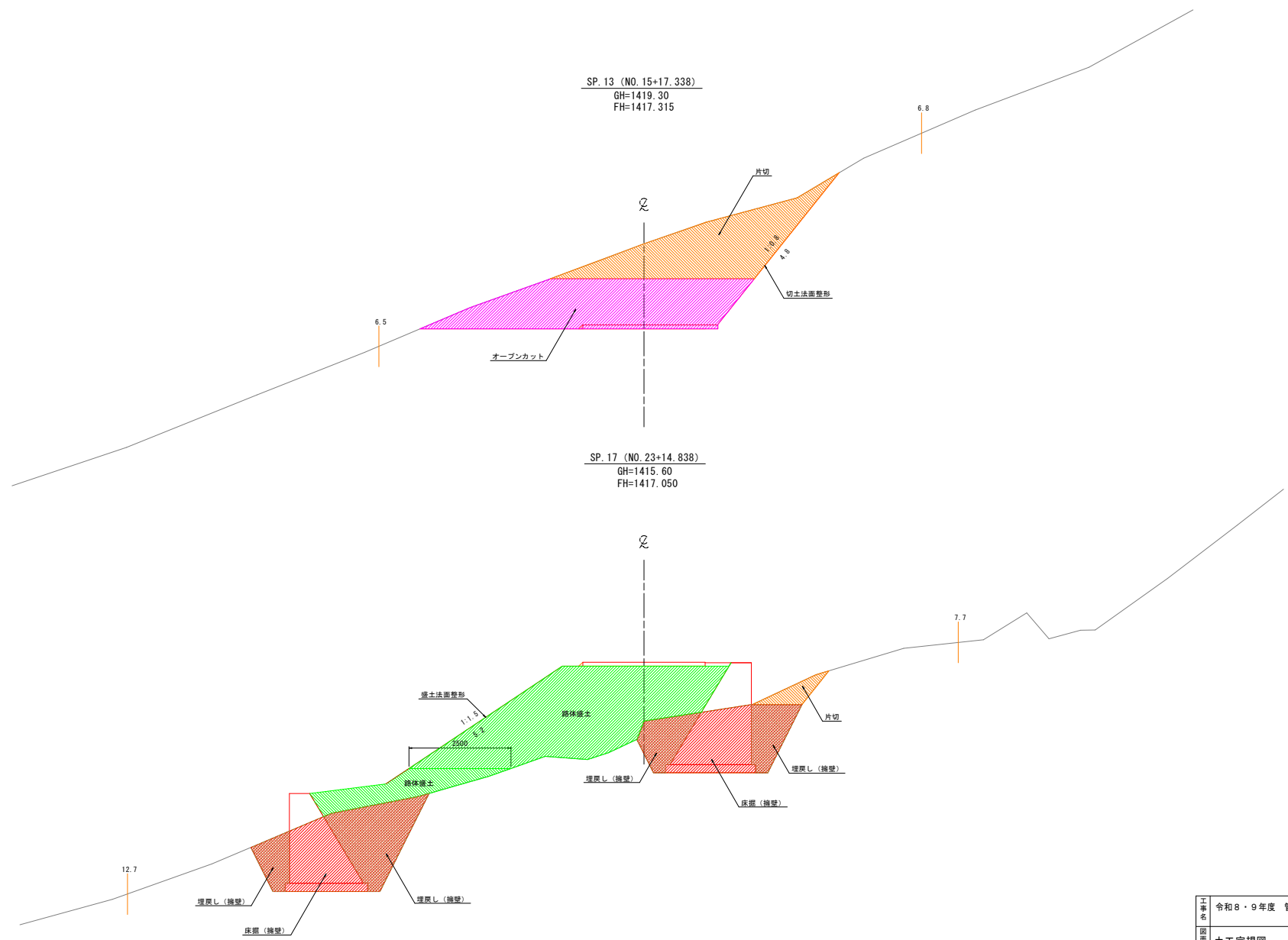
# 横断面図 (No. 120~No. 124)

S=1:100



工事名	令和8・9年度 管理用道路築造工事(その2)				
図面名	横断面図(No. 120~No. 124)		番 号	39 / 51	
縮尺	1:100		施工者		
竣工日			完成日	令和 年 月 日	
課長	矢澤	佐長	若林	設計	小倉澤
上田市上下水道局					

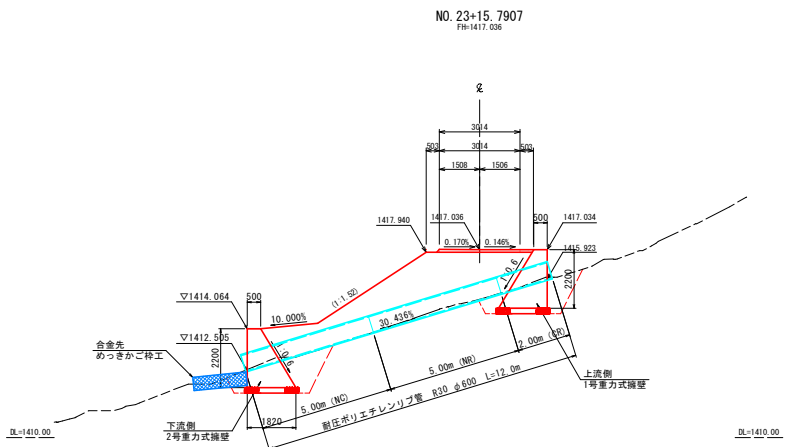
土工定規図 S=1:50  
(管理用道路)



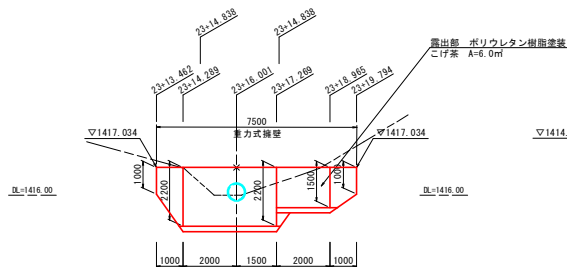
工事名	令和8・9年度 管理用道路築造工事(その2)				
図面名	土工定規図	番号	40 / 51		
縮尺	1:50	施工者	令和 年 月 日		
縮尺	矢澤 振夫 若林 設計	小倉澤	上田市上下水道局		

# 1号横断排水工一般図 S=図示

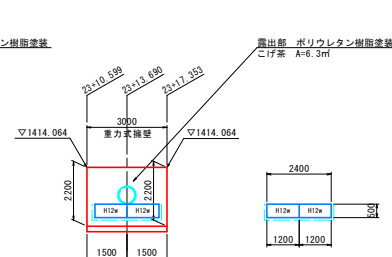
断面図 S=1:100



A-A断面図 S=1:100  
(上流側)



B-B断面図 S=1:100  
(下流側)

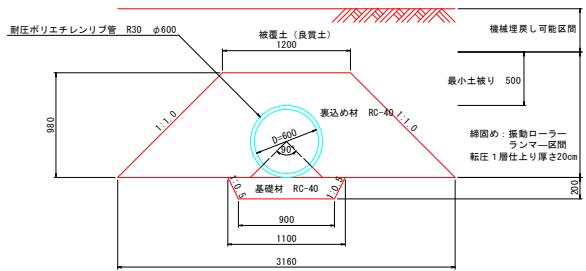


合金先めっきご棒工 数量表

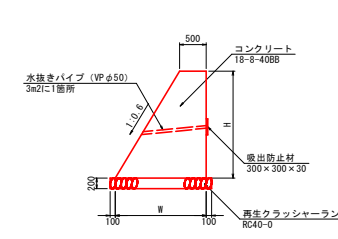
部材名称	数量	延長	
本体 2m	0.50×1.20×2.00	2	-
本体 1m	0.50×1.20×1.00	-	-
側面網	0.50×1.20	4	-
上蓋	1.20×2.00	2	最上段用
	1.20×1.00	-	4.00m

部材名凡例  
H12w 合金先めっきご棒工 120型最上段用上蓋

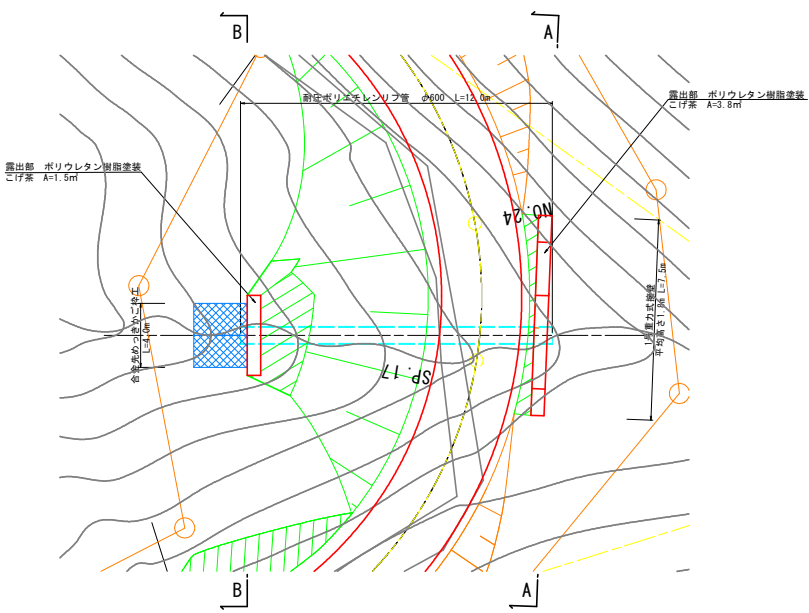
標準施工断面図 S=1:25



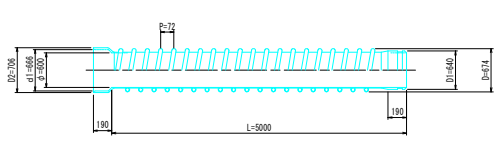
重力式擁壁構造図 S=1:50  
(上流・下流側)



平面図 S=1:100



耐圧ポリエチレン管 S=Free  
(ハウエル管R30型 φ600)



耐圧ポリエチレン管 寸法表

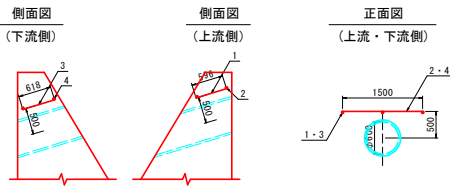
呼び径	内径 φ	有効長 L	差口部 D1	受口部 d1	ピッチ P	外径 D	受口外径 D2
600	600 ±5.0	5000 +50-25	640 ±5.0	666 ±5.0	72	674	706

※有効長 (L) は5000mm以下とすることができる。その際の許容差は4mより長い物~5mで有効長の+50mm、-25mmとする。また、4m以下の許容差は有効長 (L) の+40mm、-20mmとする。

数量表

番号	部材名称	規格・寸法	数量	単位	摘要
1	耐圧ポリエチレン管	R30-φ600 L=5000 NC	1.0	本	JIS K 6780
2	耐圧ポリエチレン管	R30-φ600 L=5000 NR	1.0	本	JIS K 6780
3	耐圧ポリエチレン管	R30-φ600 L=2000 CR	1.0	本	JIS K 6780

補強鉄筋詳細図 S=1:50  
(上流・下流側)



鉄筋重量表 (1号横断排水工)

番号	径	単位 (m)	根数	長さ (m)	標準重量 (kg)	重量 (kg)
1	D13	0.40	2	1.20	0.995	1.2
2	D13	1.50	3	4.50	0.995	4.5
3	D13	0.62	2	1.24	0.995	1.2
4	D13	1.50	3	4.50	0.995	4.5
計						11.4

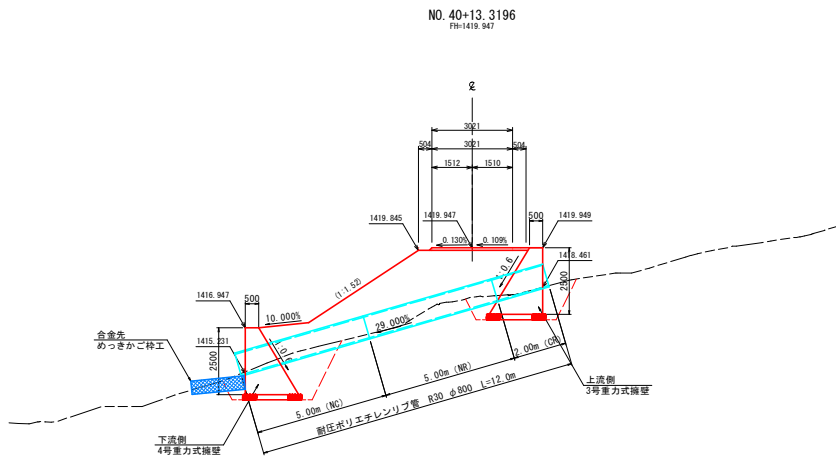
令和8・9年度 管理用道路築造工事 (その2)

工名	図名	番号
1号横断排水工一般図	41	51

縮尺 図示 施工者 完成日 令和 年 月 日

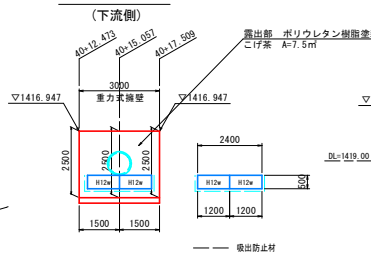
課長 矢澤 係長 若林 設計 小合澤 上田市上下水道局

断面図 S=1:100



2号横断排水工一般図 S=図示

B-B断面図 S=1:100

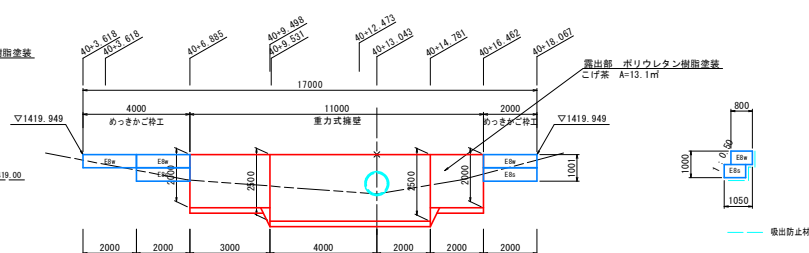


合先先めっきご特工 数量表

部材名称	ハイパーマートKM型	
	数量	延長
本体 2m	0.50 × 1.20 × 2.00	2
本体 1m	0.50 × 1.20 × 1.00	-
側面網	0.50 × 1.20	4
上蓋	1.20 × 2.00	2
	1.20 × 1.00	-

A-A断面図 S=1:100

(上流側)



上流側めっきご特工数量表

部材名称	EGボックス	
	数量	正面投影面積
本体 2m	0.50 × 0.80 × 2.00	5
本体 1m	0.50 × 0.80 × 1.00	-
側面網	0.50 × 0.80	8
上蓋	0.80 × 2.00	3
	0.80 × 1.00	-
	0.40 × 2.00	2
	0.40 × 1.00	-

部材名凡例

- E8w めっきご特80型最上段用上蓋
- E8s めっきご特80型中下段用上蓋
- H12w 合先先めっきご特工120型最上段用上蓋

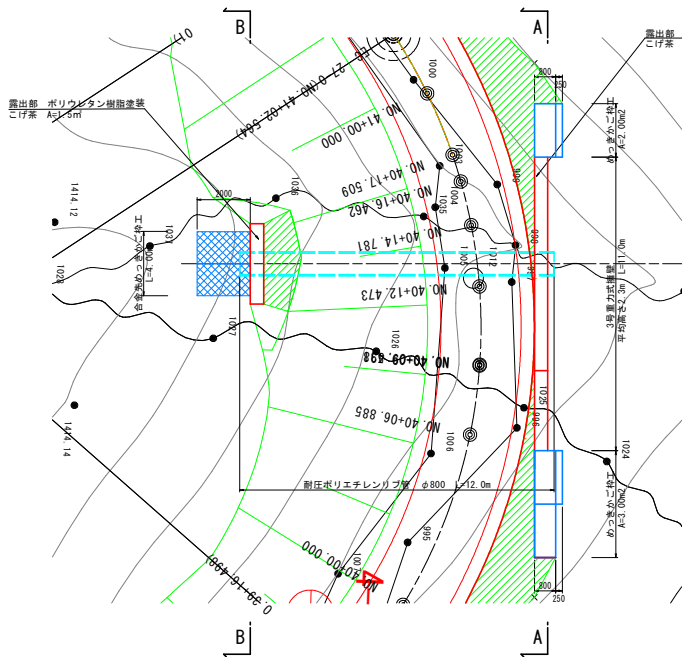
△=1410.00

※本図はベーパーロケーションによるもので施工にあたっては必ず現地地形を確認すること

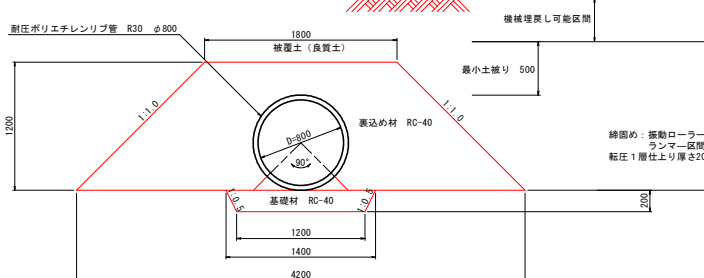
△=1410.00

平面図 縮尺1:100

原図のハッチング部は河川利用力化ご特工を示す。

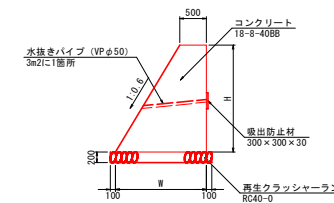


標準施工断面図 S=1:25



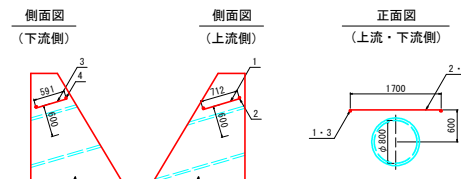
重力式擁壁構造図 S=1:50

(上流・下流側)



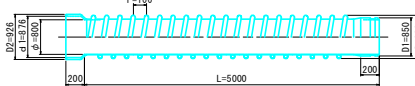
補強鉄筋詳細図 S=1:50

(上流・下流側)



耐圧ポリエチレンリブ管 S=Free

(ハウエル管R30型 φ800)



耐圧ポリエチレンリブ管 寸法表

呼び径	単位 mm					
	内径 φ	有効長 L	差口部 D1	受口部 d1	ピッチ P	外径 D2
800	800 ± 6.0	5000 +50-25	850 ± 6.0	876 ± 6.0	100	892

※有効長 (L) は5000mm以下とすることができ、その際の許容差は4mより長い物→5mで有効長+50mm、-25mmとする。また、4m以下の許容差は有効長 (L) の+40mm、-20mmとする。

数量表

番号	部材名称	規格・寸法	数量	単位	備 考
1	耐圧ポリエチレンリブ管	R30-φ800 L=5000 NR	1.0	本	JIS K 6780
2	耐圧ポリエチレンリブ管	R30-φ800 L=5000 NR	1.0	本	JIS K 6780
3	耐圧ポリエチレンリブ管	R30-φ800 L=2000 CR	1.0	本	JIS K 6780

鉄筋重量表 (2号横断排水工)

番号	径	単位 (m)	根数	長さ (m)	根重量 (kg)	重量 (kg)
1	φ13	0.71	2	1.42	0.995	1.4
2	φ13	1.70	3	5.10	0.995	5.1
3	φ13	0.59	2	1.18	0.995	1.2
4	φ13	1.70	3	5.10	0.995	5.1
計						12.8

工 令和 8 ・ 9 年度 管理用道路築造工 (その 2)

図面名	番号
2号横断排水工一般図	42 / 51

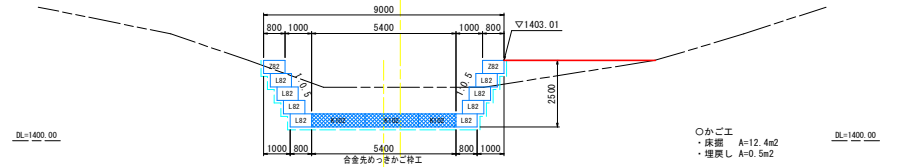
縮尺	図示	施工者	完成日	令和 年 月 日
縮尺	図示	施工者	完成日	令和 年 月 日

課長	矢澤	係長	若林	設計	小合津	上田市上下水道局
----	----	----	----	----	-----	----------



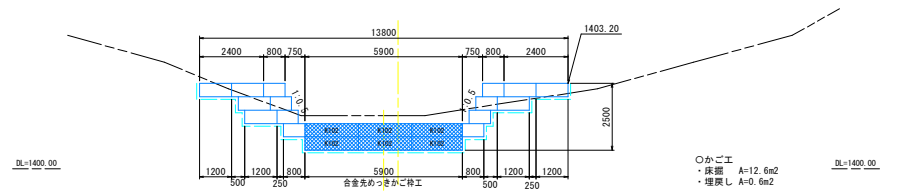
# 3号横断排水工 のみ口構造図 S=1/100

## B-B断面図



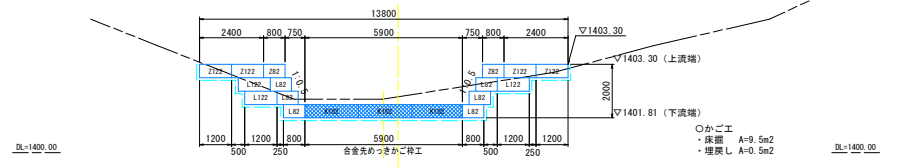
○かご工  
・床面 A=12.4m<sup>2</sup>  
・埋戻し A=0.5m<sup>2</sup>

## C-C断面図

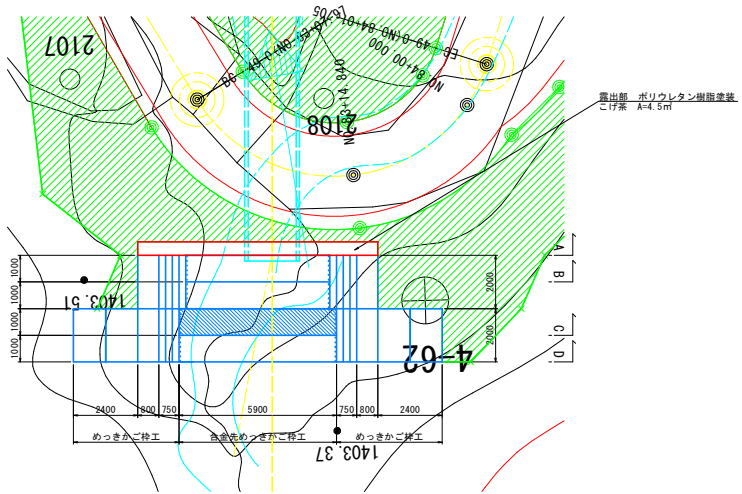


○かご工  
・床面 A=12.6m<sup>2</sup>  
・埋戻し A=0.6m<sup>2</sup>

## D-D断面図



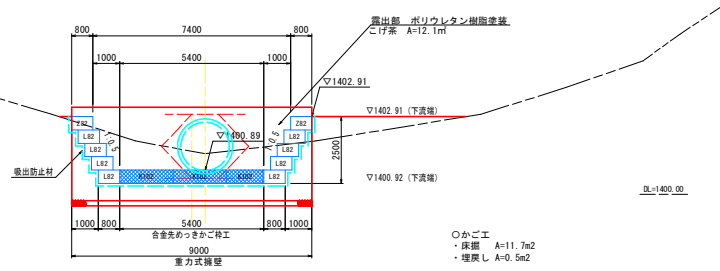
○かご工  
・床面 A=9.5m<sup>2</sup>  
・埋戻し A=0.5m<sup>2</sup>



## 上流護岸工断面図 S=1:100

●ハッチング部は合金先めっきご特工を示す。

## A-A断面図



○かご工  
・床面 A=11.7m<sup>2</sup>  
・埋戻し A=0.5m<sup>2</sup>

●ハッチング部は合金先めっきご特工を示す。  
--- 破線部は吸出防止材を示す。

※合金先めっきご特工は全幅上蓋 (B=1.00) を設置する。  
※めっきご工は上流部のみ全幅上蓋 (B=0.90, 1.20) を設置する。  
その他の小段部はB=0.40の上蓋を設置する。

※本図はペーパーバージョンによるもので施工にあたっては必ず現地地形を確認すること

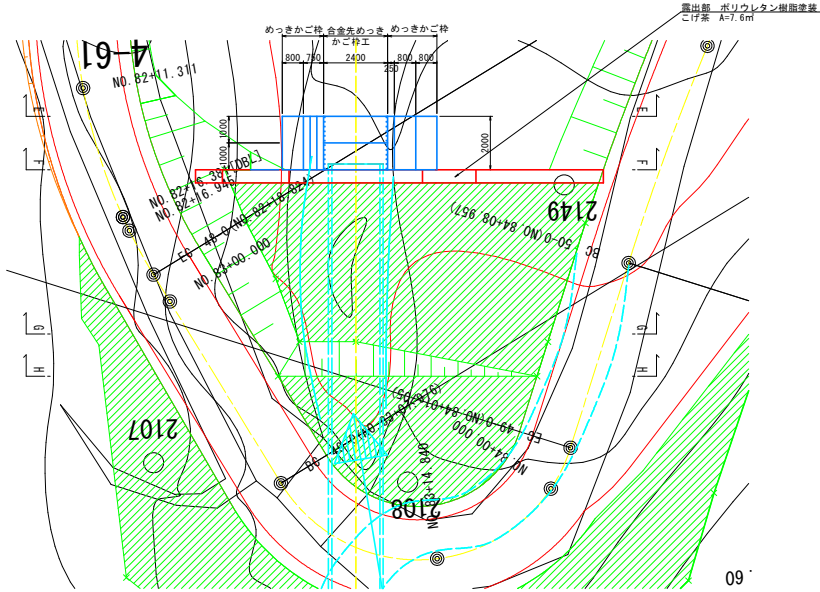
部材名称	数量	正面投影面積
本体 2m	0.50×0.80×2.00	18
本体 1m	0.50×0.80×1.00	-
側面網	0.50×0.80	21
上蓋	0.80×2.00	4
	0.80×1.00	-
	0.40×2.00	14
	0.40×1.00	-
120型	本体 2m 0.50×1.20×2.00	7
	本体 1m 0.50×1.20×1.00	-
	側面網 0.50×1.20	14
	上蓋 1.20×2.00	4
	1.20×1.00	-
	0.40×2.00	3
	0.40×1.00	-

部材名称	数量	延長
本体 2m	0.50×1.00×2.00	15
本体 1m	0.50×1.00×1.00	-
側面網	0.50×1.00	20
上蓋	1.00×2.00	15
	1.00×1.00	-

工事名	令和8・9年度 管理用道路築造工事 (その2)		
図面名	3号横断排水工 のみ口構造図	番号	44 / 51
縮尺	1:100	施工者	完成日
竣工日		設計	小合津
監理	矢澤 隆夫 若林	設計	小合津
施工	矢澤 隆夫 若林	設計	小合津
竣工	矢澤 隆夫 若林	設計	小合津

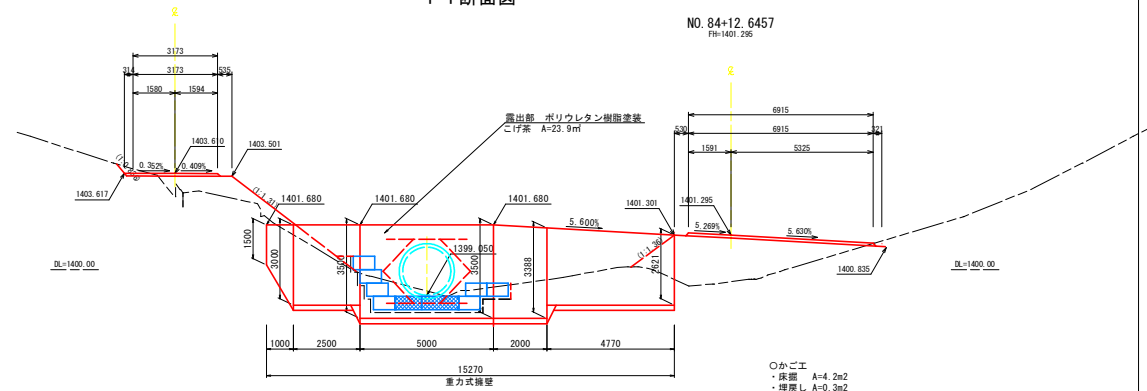
# 3号横断排水工 吐口構造図 S=1/100

平面図 S=1:100



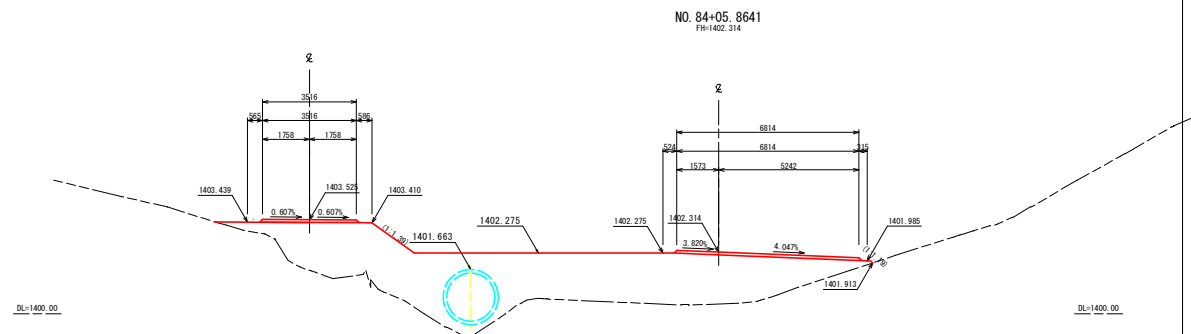
NO. 82+14.4687  
FH=1403.610

F-F断面図



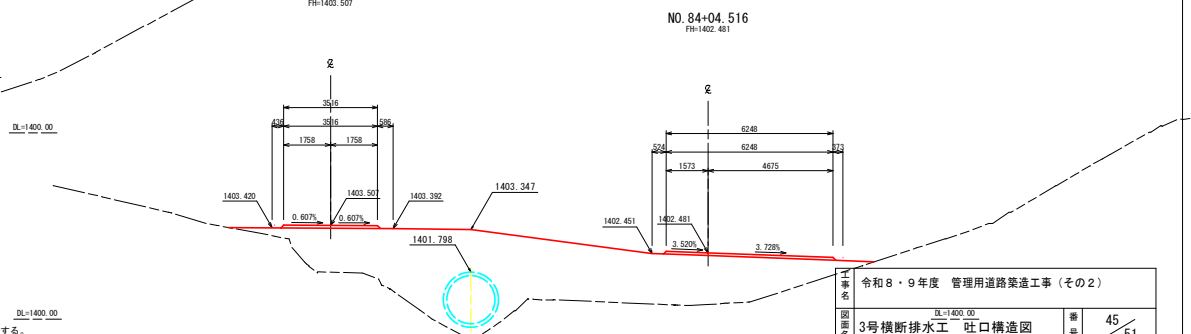
NO. 83+01.7706  
FH=1403.525

G-G断面図



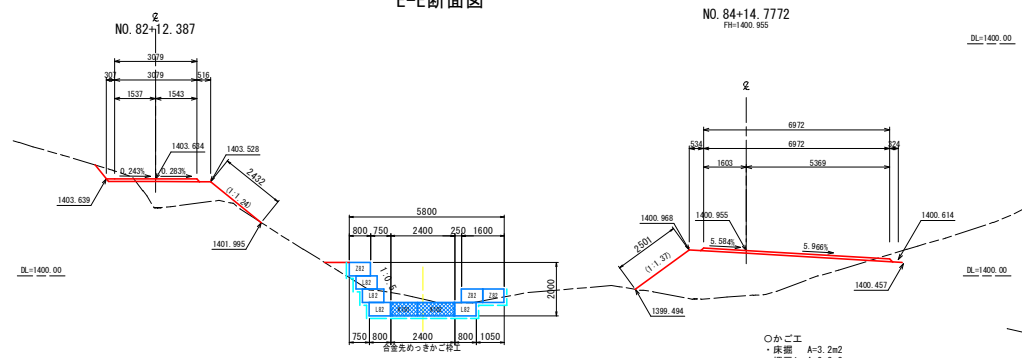
NO. 83+03.2777  
FH=1403.507

H-H断面図



下流側断面図 S=1:100

E-E断面図



下流側 めっきかご特工 数量表

部材名称	数量	正面投影面積
本体 2m	7	7.00m <sup>2</sup>
本体 1m	-	-
側面網	13	-
上蓋	4	-

下流側 合金先めっきかご特工 数量表

部材名称	数量	延長
本体 2m	2	-
本体 1m	2	-
側面網	6	-
上蓋	2	-

ハッチング部は合金先めっきかご特工を示す。

破線部は吸出防止材を示す。

※合金先めっきかご特工は全幅上蓋 (B=1.00) を設置する。  
※めっきかご特工は上段部のみ全幅上蓋 (B=0.80, 1.20) を設置する。  
※他の小段部はB=0.40の上蓋を設置する。

令和8・9年度 管理用道路築造工事 (その2)

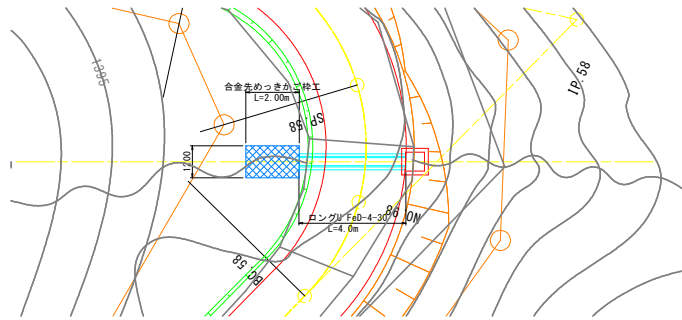
図名	3号横断排水工 吐口構造図	番	45
縮尺	1:100	施工者	完成日
竣工日	令和 年 月 日	設計	小合津
監査	矢澤 修 廣 林	設計	小合津
作成	上田市上下水道局		

※本図はペーパーケーションによるもので施工にあたっては必ず現地形を確認すること

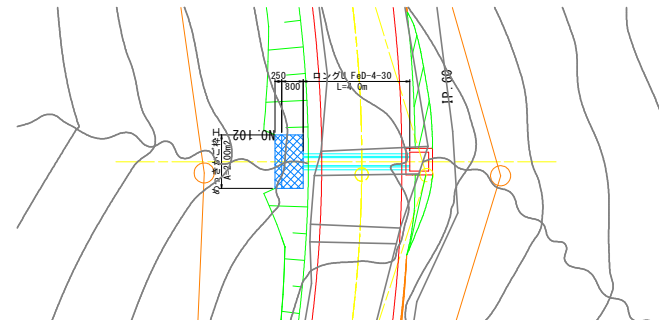
4号横断排水工一般図 S=図示

5号横断排水工一般図 S=図示

平面図 S=1:100



平面図 S=1:100



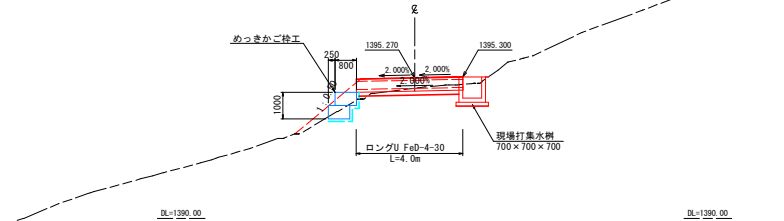
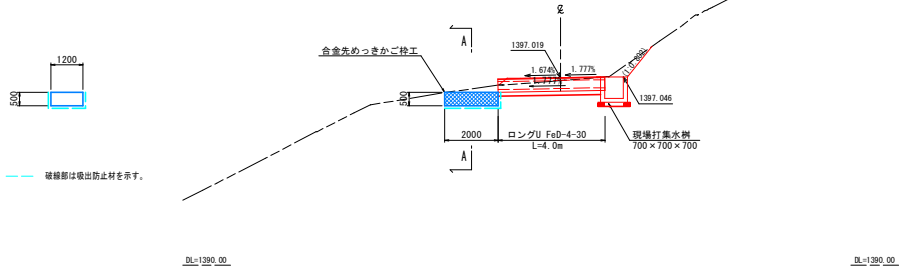
断面図 S=1:100

断面図 S=1:100

A-A断面図

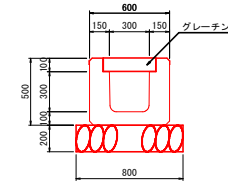
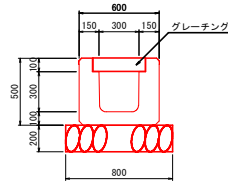
NO. 98+01.5339  
Pn=1397.019

NO. 102+00.4848  
Pn=1395.270



グレーティング横断側溝 S=1:20  
鉄板付きロングU (FeD-4-30)

グレーティング横断側溝 S=1:20  
鉄板付きロングU (FeD-4-30)



合金先めっきご捨工 数量表

部材名称	数量	備考
本体 2m	0.50 × 1.20 × 2.00	1
本体 1m	0.50 × 1.20 × 1.00	-
側面網	0.50 × 1.20	2
上蓋	1.20 × 2.00	1
	1.20 × 1.00	-

ハイパーマット埋設  
最上段用  
2.00m

グレーティング横断側溝 材料表 (10.0m当り)

項目	単位	数量	摘要
側溝	個	2.5	FeD-4-30 L=4.0m/個
基礎材	m <sup>3</sup>	1.60	RC-40
基面整正	m <sup>2</sup>	8.0	土砂

めっきご捨工 数量表

部材名称	数量	EGボックス 正面投影面積
本体 2m	0.50 × 0.80 × 2.00	2
本体 1m	0.50 × 0.80 × 1.00	-
側面網	0.50 × 0.80	4
上蓋	0.80 × 2.00	1
	0.80 × 1.00	-
	0.40 × 2.00	1
	0.40 × 1.00	-

グレーティング横断側溝 材料表 (10.0m当り)

項目	単位	数量	摘要
側溝	個	2.5	FeD-4-30 L=4.0m/個
基礎材	m <sup>3</sup>	1.60	RC-40
基面整正	m <sup>2</sup>	8.0	土砂

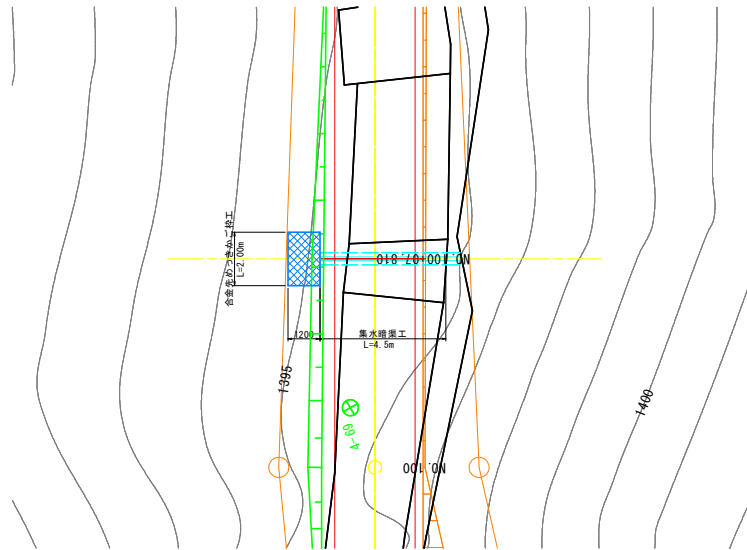
※本図はペーパーロケーションによるものなので施工にあたっては必ず現地地形を確認すること

※本図はペーパーロケーションによるものなので施工にあたっては必ず現地地形を確認すること

工事名	令和8・9年度 管理用道路築造工事 (その2)		
図面名	4・5横断排水工一般図	番号	46/51
縮尺	図示	施工者	
竣工日		完成日	令和 年 月 日
課長	矢澤	係長	若林
設計	小合津	上田市上下水道局	

# 集水暗渠工一般図 S=図示

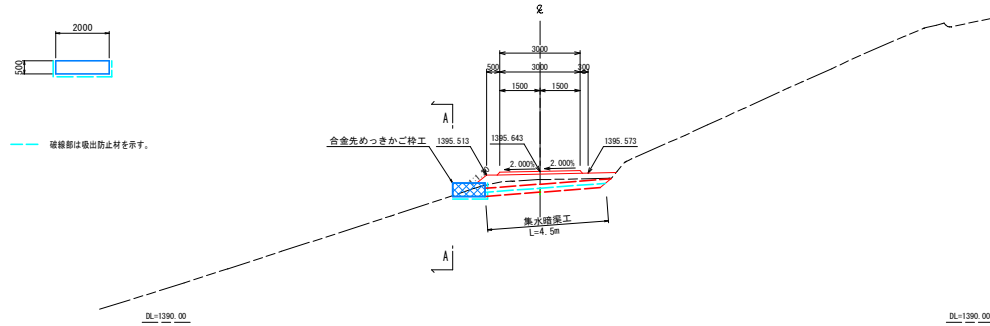
平面図 S=1:100



断面図 S=1:100

測量線形  
NO.100-07.81  
Dh=1395.34  
Fh=1395.643

A-A断面図



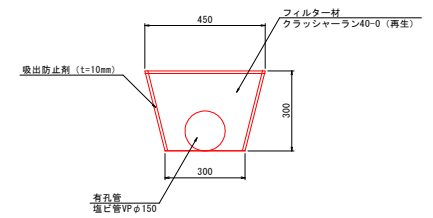
合金先めっきかご枠工 数量表 ハイパーマット型

部材名称	数量	証表
本体 2m	0.50×1.20×2.00	1
本体 1m	0.50×1.20×1.00	-
側面網	0.50×1.20	2
上蓋	1.20×2.00	1
	1.20×1.00	-

最上投用 2.00m

破線部は取出防止材を示す。

集水暗渠工 S=1:10



地下水排除孔材料表 10m当たり

項目	単位	数量	摘要
フィルター材	m <sup>3</sup>	1.0	クラッシュヤーン40-0 (再生)
有孔塩ビ管	m	10.0	塩ビ管VPφ150 (有孔管)

※有孔管の種類については、現地の状況に応じて選択する

※本図はペーパーロケーションによるもので施工にあたっては必ず現地地形を確認すること

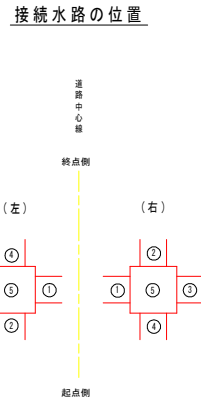
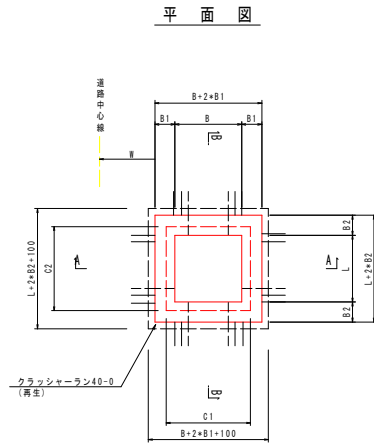
工事名	令和8・9年度 管理用道路築造工事 (その2)				
図面名	集水暗渠工一般図	番	47	51	
縮尺	図示		施工者		
縮尺			完成日	令和 年 月 日	
課長	矢澤	佐藤	若林	設計	小倉澤
					上田市上下水道局

# 集水柵構造図 S=図示

## 現場打集水柵集計表

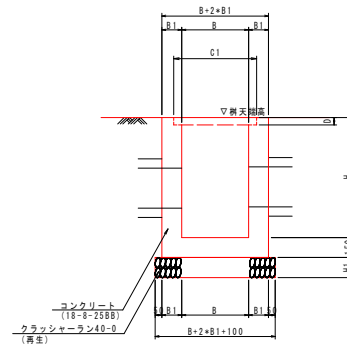
名称	位置		柵種別	蓋種別	B	L	H	B1	B2	H1	C1	C2	D	接続水路の種類と位置				数量						備考		
	測点	左右												①	②	③	④	コンクリート 18-8-25BB (m <sup>3</sup> )	型枠 (m <sup>2</sup> )	基礎材 (t=150mm) RC-40-0 (m <sup>2</sup> )	基礎材 (t=200mm) RC-40-0 (m <sup>2</sup> )	グレーチ ング蓋 (枚)	縁側板蓋 (kg)		足掛金物	
																										①
1号集水柵	98 + 1.53	右	B700-L700-H700	-	700	700	150	150	150	-	-	-	-	数接付きロングU (F40-4-30)	-	-	-	0.46	5.18	1.2	-	-	-	-		
2号集水柵	102 + 0.48	右	B700-L700-H700	-	700	700	150	150	150	-	-	-	-	数接付きロングU (F40-4-30)	-	-	-	0.46	5.18	1.2	-	-	-	-		
数量合計														0.92	10.36	2.4										

## 集水柵標準図 S=1:10 (B\*L\*H)

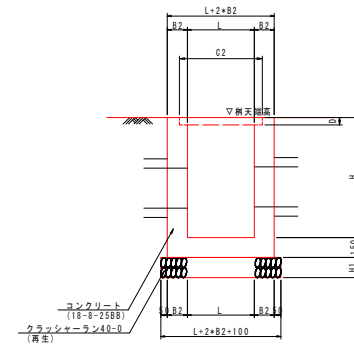


注)  
 ・集水柵に接続水路の底高、及び集水柵の底高の位置を示す。  
 ・集水柵の番号をS、水路番号は道路中心側が1とし、右回りとする。

## A-A断面図



## B-B断面図



工事名	令和8・9年度 管理用道路築造工事 (その2)				
図面名	集水柵構造図	番号	48	51	
縮尺	図示	施工者			
竣工日	完成日	令和 年 月 日			
課長	矢澤	係長	若林	設計	小倉澤
上田市上下水道局	上田市上下水道局				

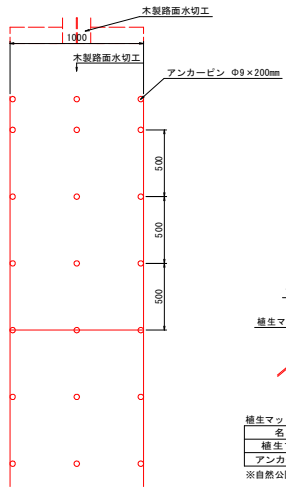
# 小構造物図 (1) S=図示

植生マット  
(自然侵入促進型) S=1:20

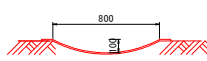
土のう工  
(水切工流末部) S=1:10

植生マット (亀甲金網付) M-2型  
(自然侵入促進型) S=Free

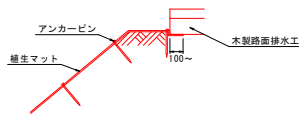
平面図 S=1/20



正面図 S=1/20



断面図 S=1/20



植生マット 材料表 (参考) (10mあたり)

名称	規格・寸法	数量	単位
植生マット	幅1m×長さ2m	11.0	m <sup>2</sup>
アンカーピン	φ 9mm L=200mm	63	本

※自然公園内のため、種子なしの植生マットとすること。

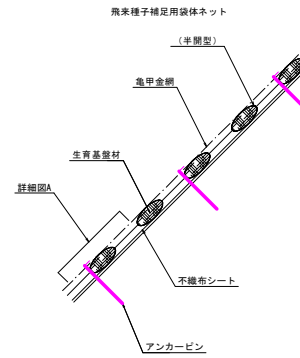
正面図 S=1/10



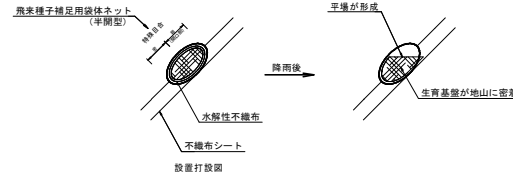
平面図 S=1/10



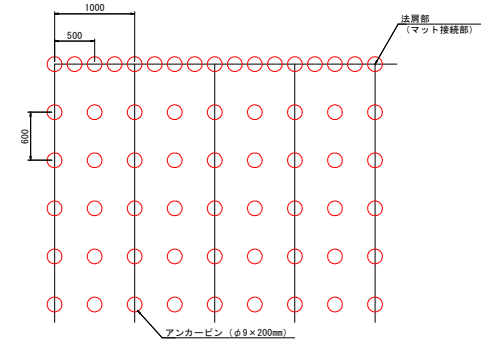
施工断面図



詳細図A (飛来種子補足用袋体ネットと平場構造の模式図)



設置打設図



(施工上の注意点)

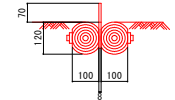
マット接続部(上下方向)は、法肩部の打設方法を参考に適宜固定具の増し打ちを行って下さい。

※上図はアンカーピンの打設本数を算出するための模式図です。

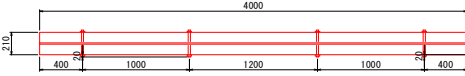
法面の凹凸や地質の状況に応じて、打設ピッチは変わることがあります。

木製路面水切工  
(Aタイプ) S=1:20

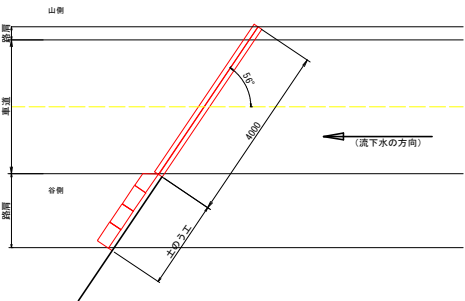
正面図 S=1/10



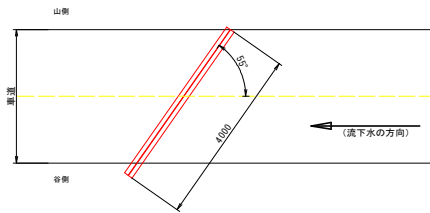
平面図 S=1/25



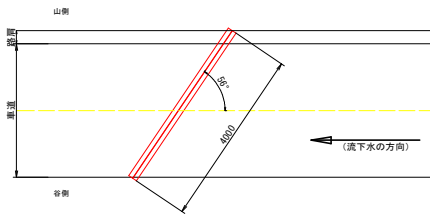
平面図 1/60  
(谷側 平場の場合)



平面図 1/60  
(山側 盛土の場合)



平面図 1/60  
(山側 切土の場合)



数量表 100m<sup>2</sup>当たり

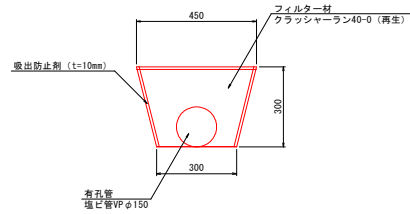
名称	規格	単位	数量	備考
自然侵入促進型植生マット (亀甲金網付) M-2型	キッコウイースターマットM-2型 半開型、1m×1.0m	m <sup>2</sup>	110	ロス率1.1
アンカーピン	φ9×200mm	本	377	

工事名	令和8・9年度 管理用道路築造工事 (その2)			
図面名	小構造物図 (1)	番号	49 / 51	
縮尺	図示	施工者		
竣工日		完成日	令和 年 月 日	
課長	矢澤	係長	若林	設計 小倉澤
				上田市上下水道局

# 小構造物図 (2) S=図示

集水暗渠工  
(Aタイプ)

S=1:10



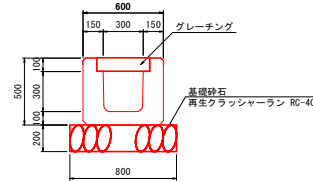
地下水排除孔材料表 10m当たり

項目	単位	数量	摘要
フィルター材	m <sup>3</sup>	1.0	クランチャーラン40-0 (再生)
有孔塩ビ管	m	10.0	塩ビ管VPφ150 (有孔管)

※有孔管の種類については、現地の状況に応じて選択する

グレーチング横断側溝  
鉄板付きロングU (FeD-4-30)

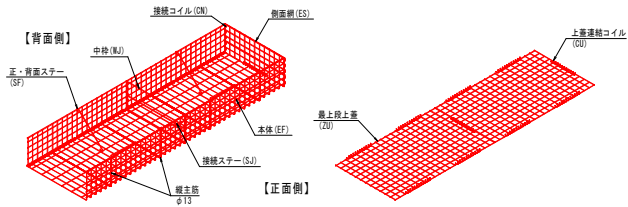
S=1:20



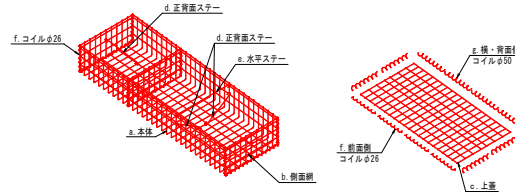
グレーチング横断側溝 材料表 (10.0m 当り)

項目	単位	数量	摘要
側溝	個	2.5	FeD-4-30 L=4.0m/個
基礎材	m <sup>3</sup>	1.60	RC-40
基礎整正	m <sup>2</sup>	8.0	土砂

めっきかご枠工姿図 (最上段)  
EGボックス



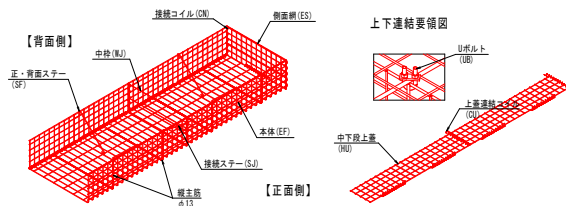
合金先めっきかご枠工姿図  
EGボックス



合金先めっきかご枠工仕様表 ハイバーマット製

部材名称	規格・サイズ	表面処理
本体	φ6・φ5	亜鉛アルミ合金先のつき溶接金網
側面網	φ6・φ5	付着量300g/m <sup>2</sup> 以上 アルミ含有量10%以上
上蓋	φ5	
ステー	φ6	亜鉛アルミ合金めっき線線
コイル	φ5	付着量300g/m <sup>2</sup> 以上 アルミ含有量10%以上

めっきかご枠工姿図 (中下段)  
EGボックス



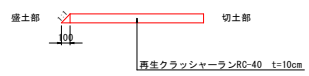
めっきかご枠工仕様表 EGボックス

部材名称	規格・サイズ	表面処理
本体	φ6	亜鉛めっき (付着量550g/m <sup>2</sup> 以上)
側面網	φ6	亜鉛めっき又は亜鉛アルミ合金めっき
主鉄筋	φ13・φ9	亜鉛めっき
ステー	φ9	亜鉛めっき又は亜鉛アルミ合金めっき
中枠	φ8	
コイル	φ5	亜鉛アルミ合金めっき
Uボルト	M12	亜鉛めっき処理
上蓋	φ6・100x100	亜鉛めっき又は亜鉛アルミ合金めっき

工事名	令和8・9年度 管理用道路築造工事 (その2)			
図面名	小構造物図 (2)	番号	50 / 51	
縮尺	図示	施工者		
竣工日		完成日	令和 年 月 日	
課長	矢澤	係長	若林	設計
小倉澤	小倉澤		上田市上下水道局	

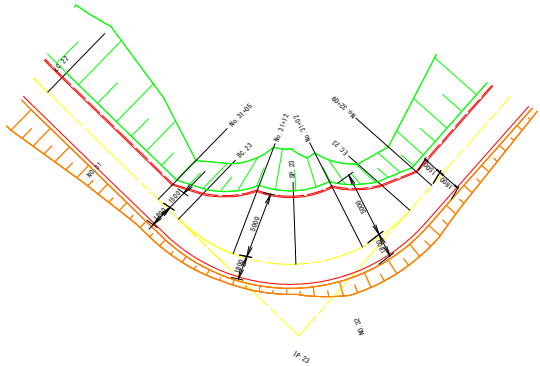
# 舗装展開図 S= 1:200

舗装構成図 S=1:20

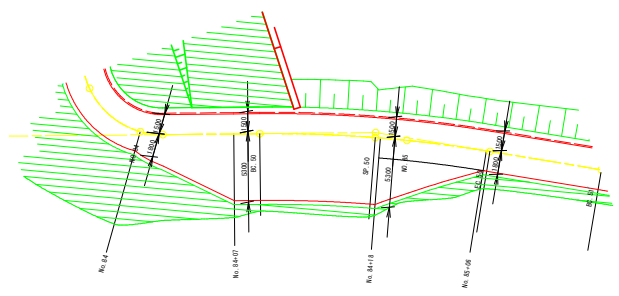


\*盛土部側の道路端部は勾配1:1で処理するため、旗上げた幅員に50mmを足した値で計算する。

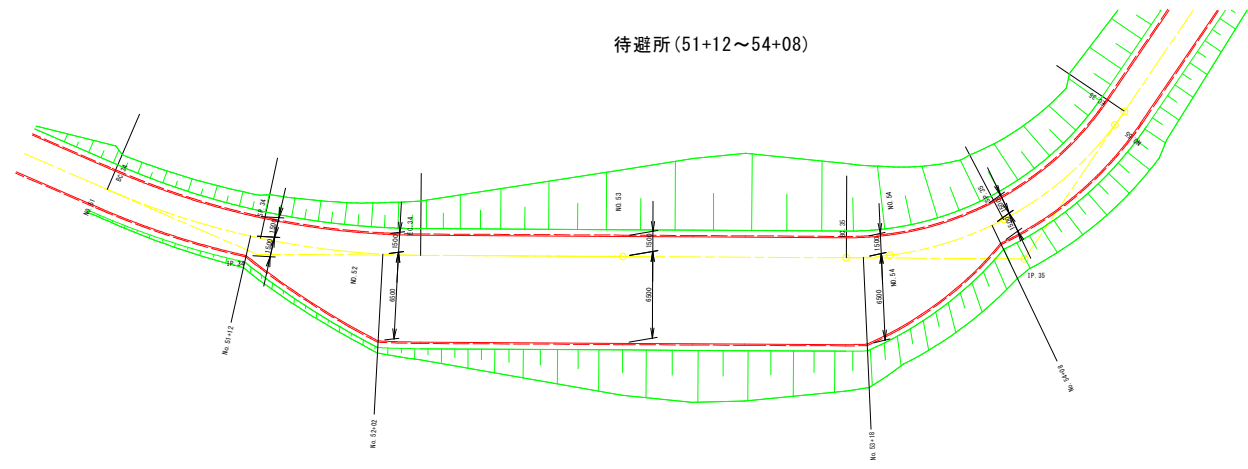
待避所 (31+05~32+09)



待避所 (84+00~85+06)



待避所 (51+12~54+08)



工事名	令和8・9年度 管理用道路築造工事 (その2)				
図面名	舗装展開図	番	51	号	51
縮尺	図示	施工者	令和 年 月 日		
課長	矢澤	係長	若林	設計	小合澤
					上田市上下水道局

# 位置図

