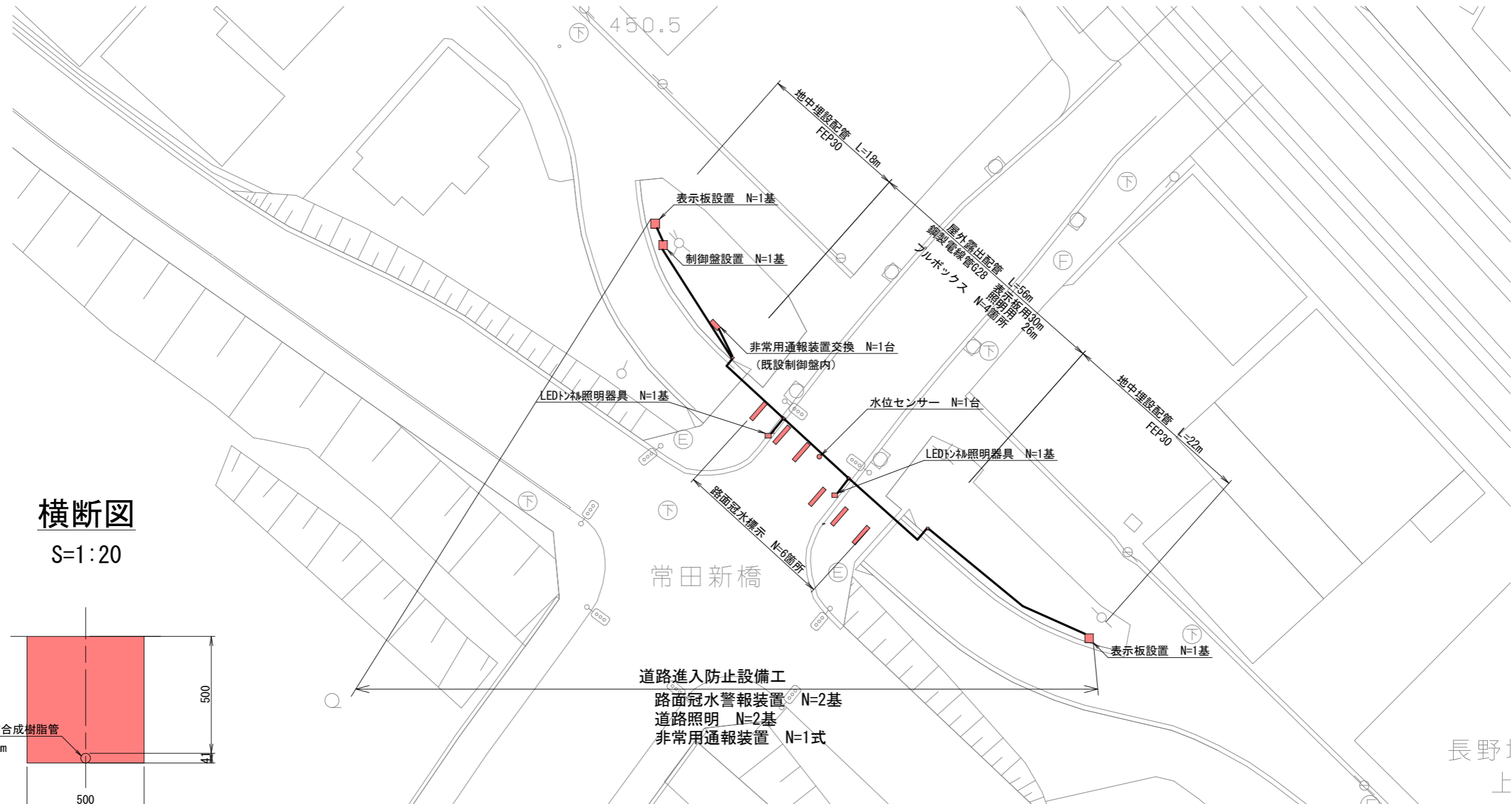
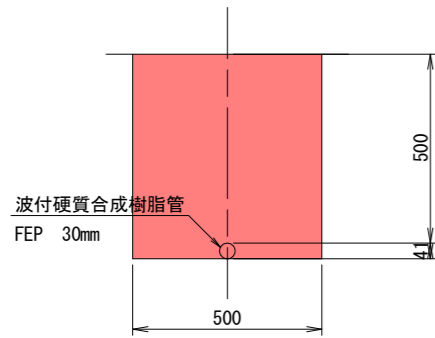




平面図  
S=1 : 500



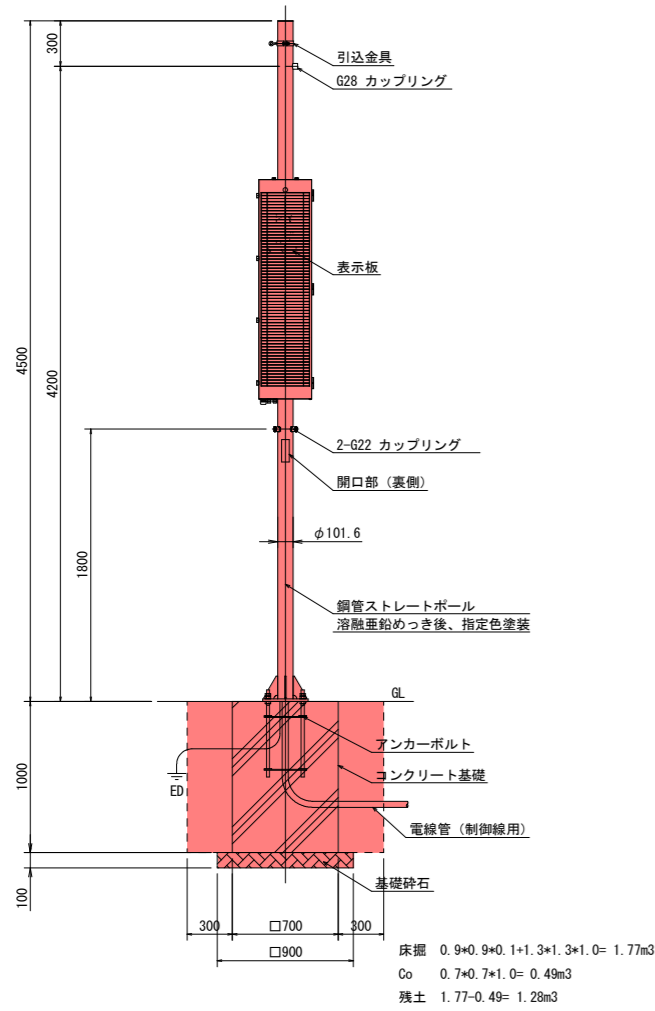
横断図  
S=1 : 20



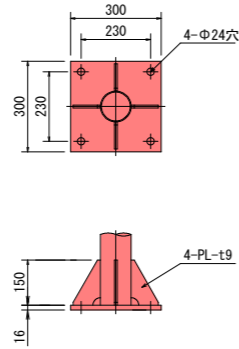
土工 0.5\*0.541= 0.27m3

工事名	道路進入防止設備設置工事 (南天神町福神町線)		
図面名	平面図		
尺度	図示		
年度	令和8年度	図面番号	3葉之内 1
路線/箇所名	南天神町福神町線 / 上田市常田一丁目 (中常田)		
発注者	都市建設部都市計画課		

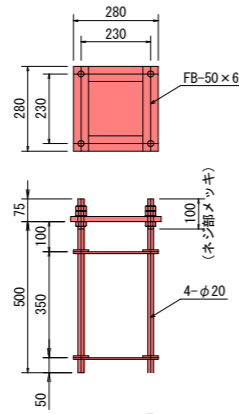
表示板装柱図① S=1/50  
(参考図)



ベースプレート詳細図 S=1/25

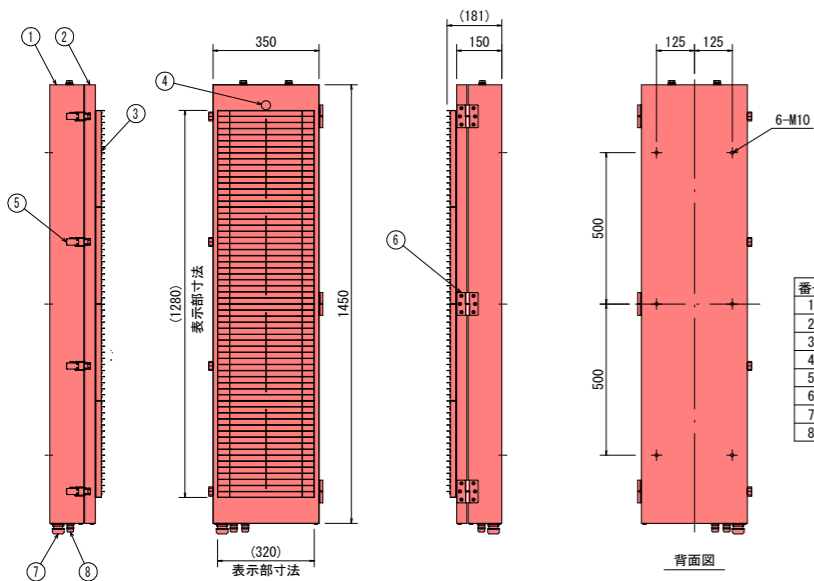


アンカーボルト詳細図 S=1/25



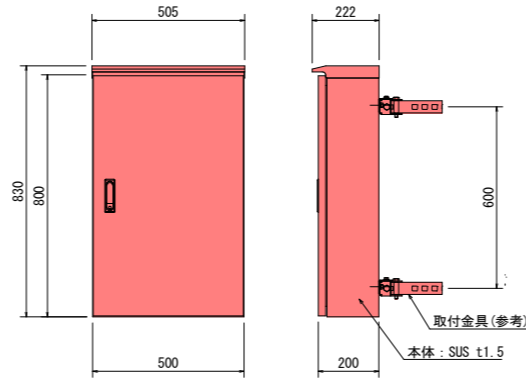
注記1: ポールサイズや基礎寸法は参考とする。  
注記2: 実際の施工に際しては、現場調査の上発注者と協議し施工方法を決定するものとする。

表示板外形図 S=1/25  
(参考図)

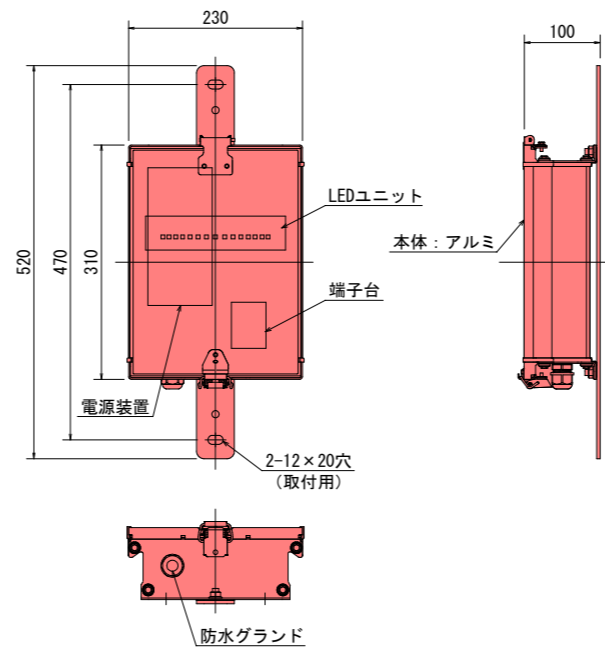


番号	部品名	数量	材質	仕様
1	本体	1	SUS304 t1.5	
2	前面扉	1	SUS304 t1.5	
3	LEDユニット	4		320×320mm
4	光センサー	1		
5	パチン錠	4		
6	緩衝	3		
7	防水ケーブルロック	1		適合ケーブル径: φ13~16
8	防水ケーブルロック	4		適合ケーブル径: φ9~11

冠水制御盤外形図 S=1/25  
(参考図)

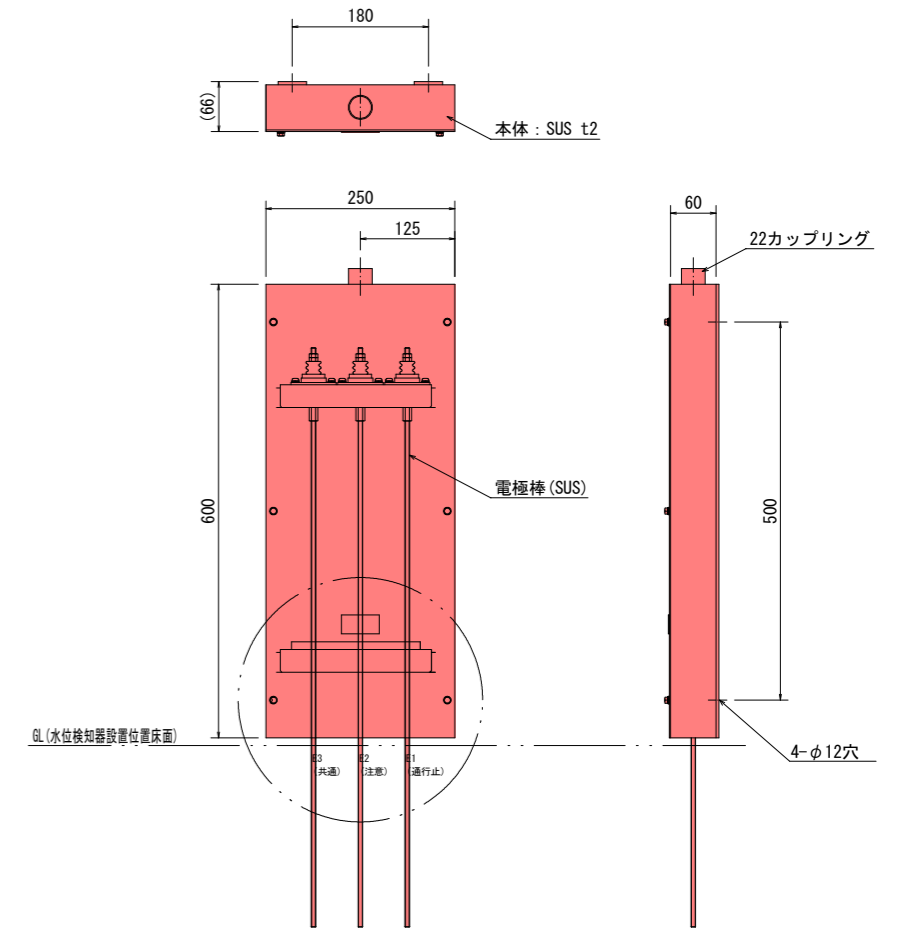


照明器具外形図 S=1/10  
(参考図)

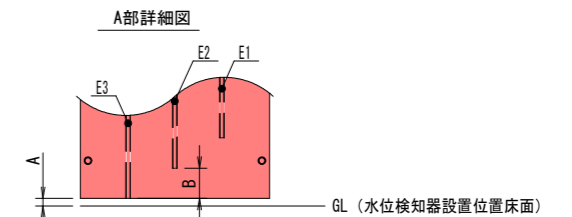


光源色	昼白色 (5000K)
定格光束	2600lm
平均演色評価数	Ra70
LEDモジュールの設計寿命	90000時間 (光束維持率80%)

水位検知器外形図 S=1/10  
(参考図)



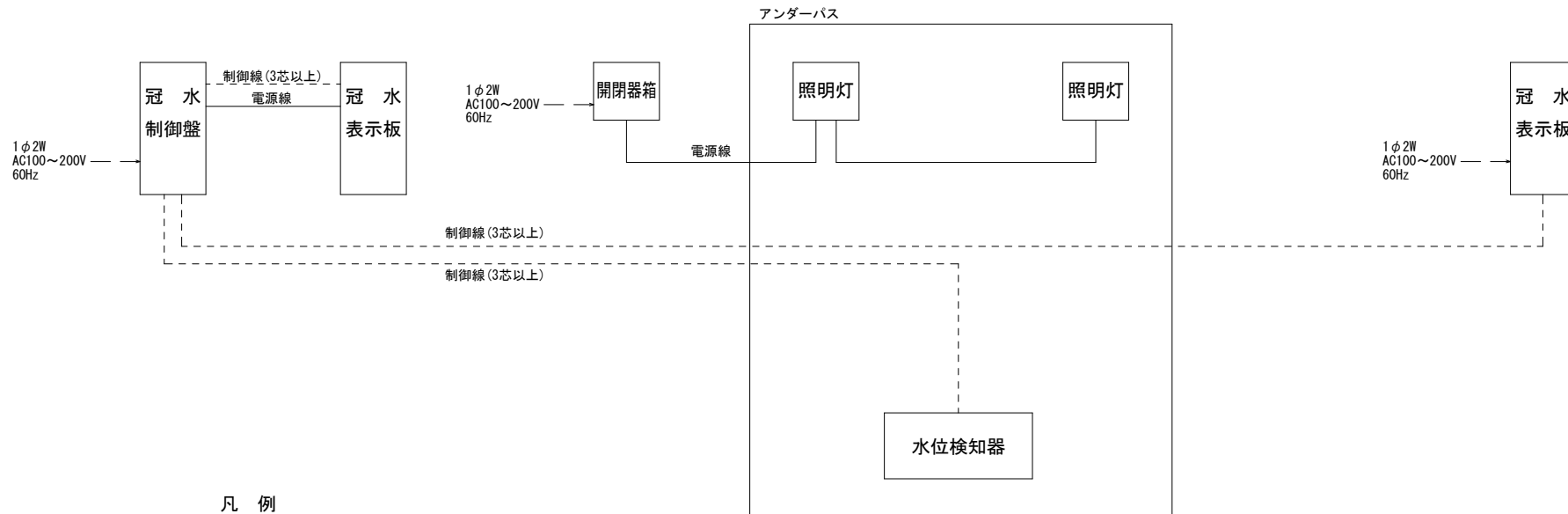
※水位検知器設置上の注意



- 水位検知器設置位置の床面と本体 (保護箱) 間の離隔距離 (A寸法) は、10mm以上として下さい。
- 電極棒 (E1, E2, E3) は、現場での水位検知器設置状況と冠水測定レベルに応じて、カット願います。
- コモン電極 (E3) と中間電極 (E2) 間 (B寸法) は、50mm以上として下さい。  
このことから、冠水基準点と水位検知器設置位置の床面が同じレベルの場合、最低検知可能水位は、約60mmとなります。
- 最低検知水位を60mm以下とする場合、水位検知器設置位置を冠水基準点より低いレベルに設置して下さい。

工事名	道路進入防止設備設置工事 (南天神町福神町線)		
図面名	構造図		
尺度	図示		
年度	令和8年度	図面番号	2葉之内 3
路線/箇所名	南天神町福神町線 / 上田市常田一丁目 (中常田)		
発注者	都市建設部都市計画課		

# システム系統図 S=1/N



工事名	道路進入防止設備設置工事 (南天神町福神町線)		
図面名	システム系統図		
尺度	図示		
年度	令和8年度	図面番号	3葉之内 3
路線/箇所名	南天神町福神町線 / 上田市常田一丁目 (中常田)		
発注者	都市建設部都市計画課		



# 位置図

施工箇所

縮尺 1 : 2500

