

数量計算書

名称	形状寸法	計	算	式	単位	数量	施工日数		備考/コード番号
							日当施工量	日数	
1号池・2号池 【労務】									
目荒し工		63.7	=	63.7	m ²	64	150.0 m ² /日	0.43	図面5
	隅角部	(1.800+1.800)×1.800×4	=	25.9					
	隔壁外部・内部	3.300×1.800×2+(2.500+2.390)×1.800/2×2×2	=	29.5					
	流出部	5.200×0.800×2	=	8.3					
	計		=	63.7					
高压水洗工		63.7	=	63.7	m ²	64	150.0 m ² /日	0.43	図面5
	隅角部	(1.800+1.800)×1.800×4	=	25.9					
	隔壁外部・内部	3.300×1.800×2+(2.500+2.390)×1.800/2×2×2	=	29.5					
	流出部	5.200×0.800×2	=	8.3					
	計		=	63.7					
鉄筋探査工	壁面	63.7	=	63.7	m ²	64	12.5 m ² /日	5.12	図面5
	隅角部	(1.800+1.800)×1.800×4	=	25.9					
	隔壁外部・内部	3.300×1.800×2+(2.500+2.390)×1.800/2×2×2	=	29.5					
	流出部	5.200×0.800×2	=	8.3					
	計		=	63.7					
接着系アンカー設置工	D16 横向打	10×2×2	=	40	本	40	50.0 本/日	0.80	図面6

数量計算書

名称	形状寸法	計	算	式	単位	数量	施工日数		備考/コード番号
							日当施工量	日数	
コンクリート工		11.8	=	11.8	m3	12		0.17	図面5
	24-12-25BB						69.0 m3/日		
	隅角部	$(2.00 + 1.80) \times 0.20 \times 1.80 \times 4$	=	5.5					
	隔壁外部	$3.30 \times 0.20 \times 1.80 \times 2$	=	2.4					
	隔壁内部 下部	$(2.48 + 2.39) \times 1.50 / 2 \times 0.15 \times 2 \times 2$	=	2.2					
	流出部	$5.20 \times 0.20 \times 0.80 \times 2$	=	1.7					
	計		=	11.8					
無収縮モルタル注入工		0.4	=	0.4	m3	0.4			図面5
	隔壁内部 上部	$(2.50 + 2.48) \times 0.30 / 2 \times 0.15 \times 2 \times 2$	=	0.4					
	計		=	0.4					
コンクリート蓋	150 W=210	6 6	=	12	枚	12			図面5
	t=35 L=1000								
足場工	安全ネットなし	56.7	=	56.8	掛m2	60		0.17	図面5
	手すり先行型枠組						69.0 m3/日		
	隅角部	$(2.00 + 1.80) \times 1.80 \times 4$	=	27.4					
	隔壁外部	$3.30 \times 1.80 \times 2$	=	11.9					
	隔壁内部 下部	$(2.48 + 2.39) \times 1.80 / 2 \times 2 \times 2$	=	17.5					
	計		=	56.8					

数量計算書

名称	形状寸法	計 算 式	単位	数 量	施工日数		備考/コード番号
					日当施工量	日数	
機械床掘工		117.50 = 117.50	m3	120	220.0 m3/日	0.55	図面3 (土工詳細)
	隅角部	$((4.83 \times 4.83 + 3.60 \times 3.60) \times 2.00 / 2 - (3.20 \times 3.20 + 2.60 \times 2.60) \times 2.00 / 2) \times 3 = 57.87$					
	5号池隣接部	$(4.70 \times 4.83 + 3.60 \times 3.60) \times 2.00 / 2 - (3.20 \times 3.20 + 2.60 \times 2.60) \times 2.00 / 2 = 18.66$					
	隅角部	$(6.13 \times 1.62 + 4.90 \times 1.00) \times 2.00 / 2 \times 2 = 29.66$					
	隔壁外部	$(6.83 \times 1.02 + 6.20 \times 0.70) \times 1.00 / 2 \times 2 = 11.31$					
	計	= 117.50					
機械埋戻し工	発生土	83.49 = 83.49	m3	80	61.0 m3/日	1.52	図面3 (土工詳細)
	隅角部	$((4.71 \times 4.71 + 3.60 \times 3.60) \times 1.70 / 2 - (3.16 \times 3.16 + 2.60 \times 2.60) \times 1.70 / 2) \times 3 = 46.91$					
	5号池隣接部	$(4.64 \times 4.71 + 3.60 \times 3.60) \times 1.70 / 2 - (3.16 \times 3.16 + 2.60 \times 2.60) \times 1.70 / 2 = 15.36$					
	隅角部	$(6.01 \times 1.56 + 4.90 \times 1.00) \times 1.70 / 2 \times 2 = 24.27$					
	隔壁外部	$(6.71 \times 0.96 + 6.20 \times 0.70) \times 0.70 / 2 \times 2 = 7.55$					
	補強均しコンクリート控除	0.5 = ▲ 0.5					
	隅角部						
	補強均しコンクリート控除	0.2 = ▲ 0.2					
	隔壁外部						
	補強均しコンクリート控除	0.3 = ▲ 0.3					
流出部							
補強コンクリート控除	5.5 = ▲ 5.5						
隅角部							
補強コンクリート控除	2.4 = ▲ 2.4						
隔壁外部							
補強コンクリート控除	1.7 = ▲ 1.7						
流出部							
	計	= 83.49					

数量計算書

名称	形状寸法	計 算 式	単 位	数 量	施工日数		備考/コード番号
					日当施工量	日数	
積込工		$117.5 - 83.49/0.9 = 24.73$		20			
土砂等運搬		$117.5 - 83.49/0.9 = 24.73$		20			
整地	丸子浄化センター 残土受入地処理	$117.5 - 83.49/0.9 = 24.73$		20			
下層路盤工	t=20cm RC40~0	$85.00 = 85.00$	m ²	85	940.0 m ² /日	0.09	図面3.4 (土工詳細)
	隅角部	$(4.83 \times 4.83 - 3.22 \times 3.22) \times 3 = 38.88$					
	5号池隣接部 隅角部	$4.70 \times 4.83 - 3.22 \times 3.22 = 12.33$					
	隔壁外部	$6.13 \times 1.62 \times 2 = 19.86$					
	流出部	$6.83 \times 1.02 \times 2 = 13.93$					
	計	$= 85.00$					
上層路盤工	M-25 t=10cm	$85.00 = 85.00$	m ²	85			
	隅角部	$(4.83 \times 4.83 - 3.22 \times 3.22) \times 3 = 38.88$					
	5号池隣接部 隅角部	$4.70 \times 4.83 - 3.22 \times 3.22 = 12.33$					
	隔壁外部	$6.13 \times 1.62 \times 2 = 19.86$					
	流出部	$6.83 \times 1.02 \times 2 = 13.93$					
	計	$= 85.00$					
不陸整正	補足材料なし	$102.93 = 102.93$	m ²	103	250.0 m ² /日	0.41	舗装復旧詳細
	隅角部	$(5.43 \times 5.43 - 3.67 \times 3.67) \times 3 = 48.05$					
	5号池隣接部 隅角部	$5.00 \times 5.43 - 3.67 \times 3.67 = 13.68$					

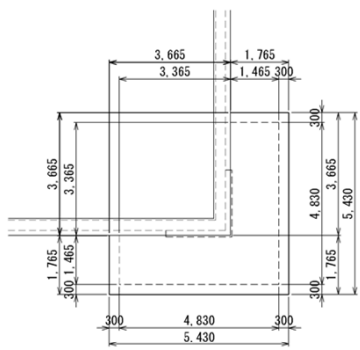
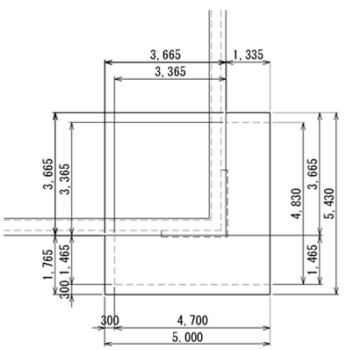
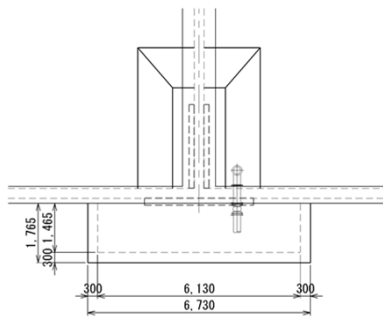
数量計算書

名称	形状寸法	計	算	式	単位	数量	施工日数		備考/コード番号
							日当施工量	日数	
		$1.77 \times 6.73 \times 2$	=	23.82					
	隔壁外部								
		$1.17 \times 7.43 \times 2$	=	17.38					
	流出部								
	計		=	102.93					
舗装工	t=5cm 密粒度As20F	102.9	=	102.9	m ²	103	250.0 m ² /日	0.41	
	隅角部	$(5.43 \times 5.43 - 3.67 \times 3.67) \times 3$	=	48.05					
	5号池隣接部 隅角部	$5.00 \times 5.43 - 3.67 \times 3.67$	=	13.68					
		$1.77 \times 6.73 \times 2$	=	23.82					
	隔壁外部								
		$1.17 \times 7.43 \times 2$	=	17.38					
	流出部								
	計		=	102.93					
As殻運搬工		77.1×0.05	=	3.85	m ³	4	12.0 m ³ /日	0.42	
アスファルト塊処分費		3.85×2.35	=	9.05	t	9			
【土工ろ過池内部】									
人力床掘工		14.54	=	14.54	m ³	15			
	ろ過砂 隔壁内部	$(1.70 \times 4.20 + 0.65 \times 3.00) \times 0.80 / 2 \times 2 \times 2$	=	14.54					
	計		=	14.54					
人力埋戻し工		13.53	=	13.53	m ³	14			
	ろ過砂 隔壁内部	$(1.70 \times 4.20 + 0.65 \times 3.00) \times 0.80 / 2 \times 2 \times 2$	=	14.54					

数量計算書

名称	形状寸法	計 算 式	単 位	数 量	施工日数		備考/コード番号
					日当施工量	日数	
【土工詳細】							
[隅角部]							
平面図		断面図		平面図		断面図	
		<p style="font-size: small;">再生骨材層 Aa(20F)φ=5cm 上層路盤(M-25)φ=10cm 下層路盤(RC40-0t)φ=20cm</p>				<p style="font-size: small;">再生骨材層 Aa(20F)φ=5cm 上層路盤(M-25)φ=10cm 下層路盤(RC40-0t)φ=20cm</p>	
平面図		断面図		平面図		断面図	
		<p style="font-size: small;">再生骨材層 Aa(20F)φ=5cm 上層路盤(M-25)φ=10cm 下層路盤(RC40-0t)φ=20cm</p>				<p style="font-size: small;">再生骨材層 Aa(20F)φ=5cm 上層路盤(M-25)φ=10cm 下層路盤(RC40-0t)φ=20cm</p>	
平面図		断面図		平面図		断面図	
.....							
.....							
.....							

数 量 計 算 書

名 称	形 状 寸 法	計 算 式	単 位	数 量	施 工 日 数		備 考 / コ ー ド 番 号
					日 当 施 工 量	日 数	
	【舗装復旧詳細】						
	【隅角部】						
	平面図						
							
	【隅角部】 (5号池隣接)						
	平面図						
							
	【隔壁外部】						
	平面図						
							
	【流出部】						
	平面図						
	