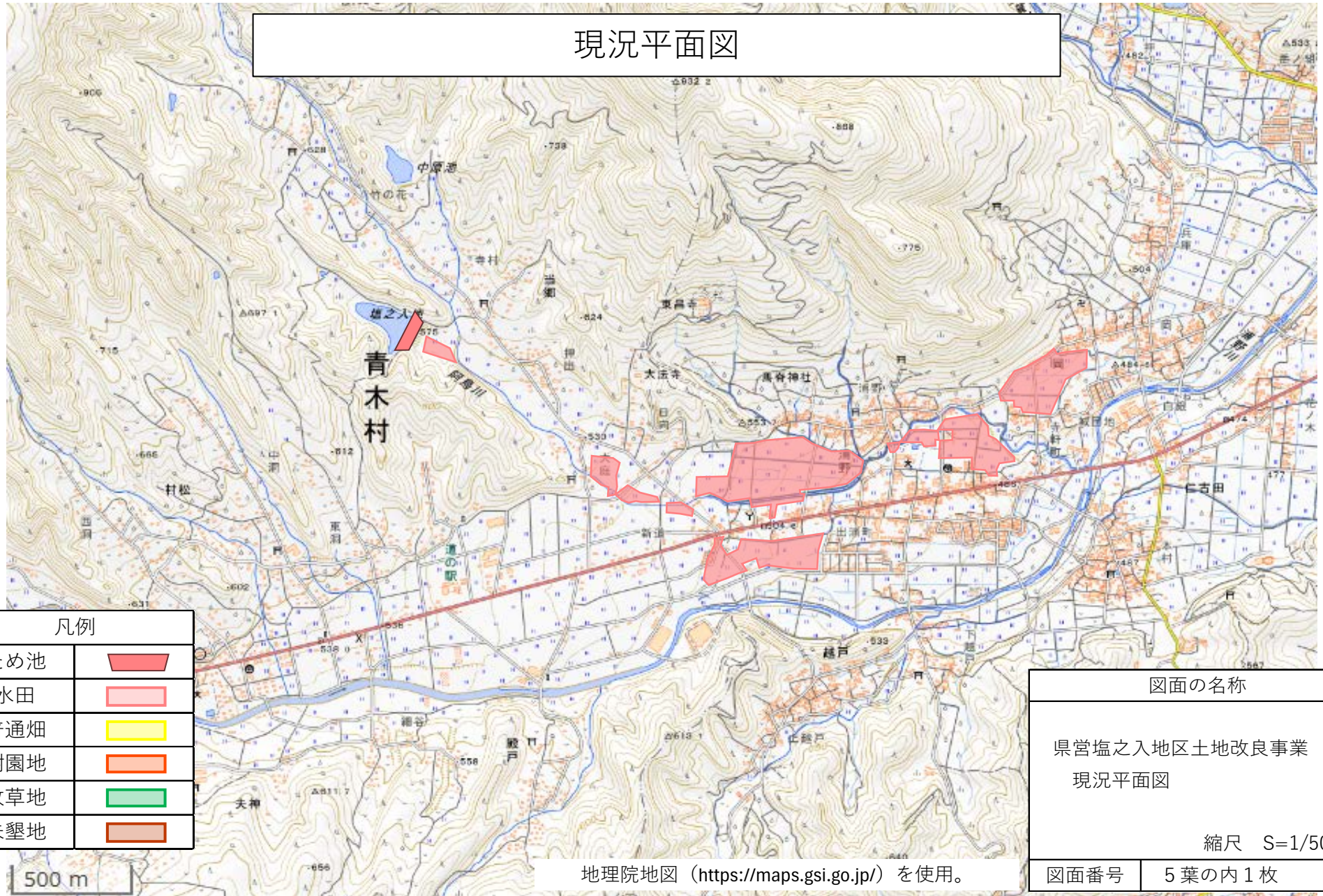


現況平面図

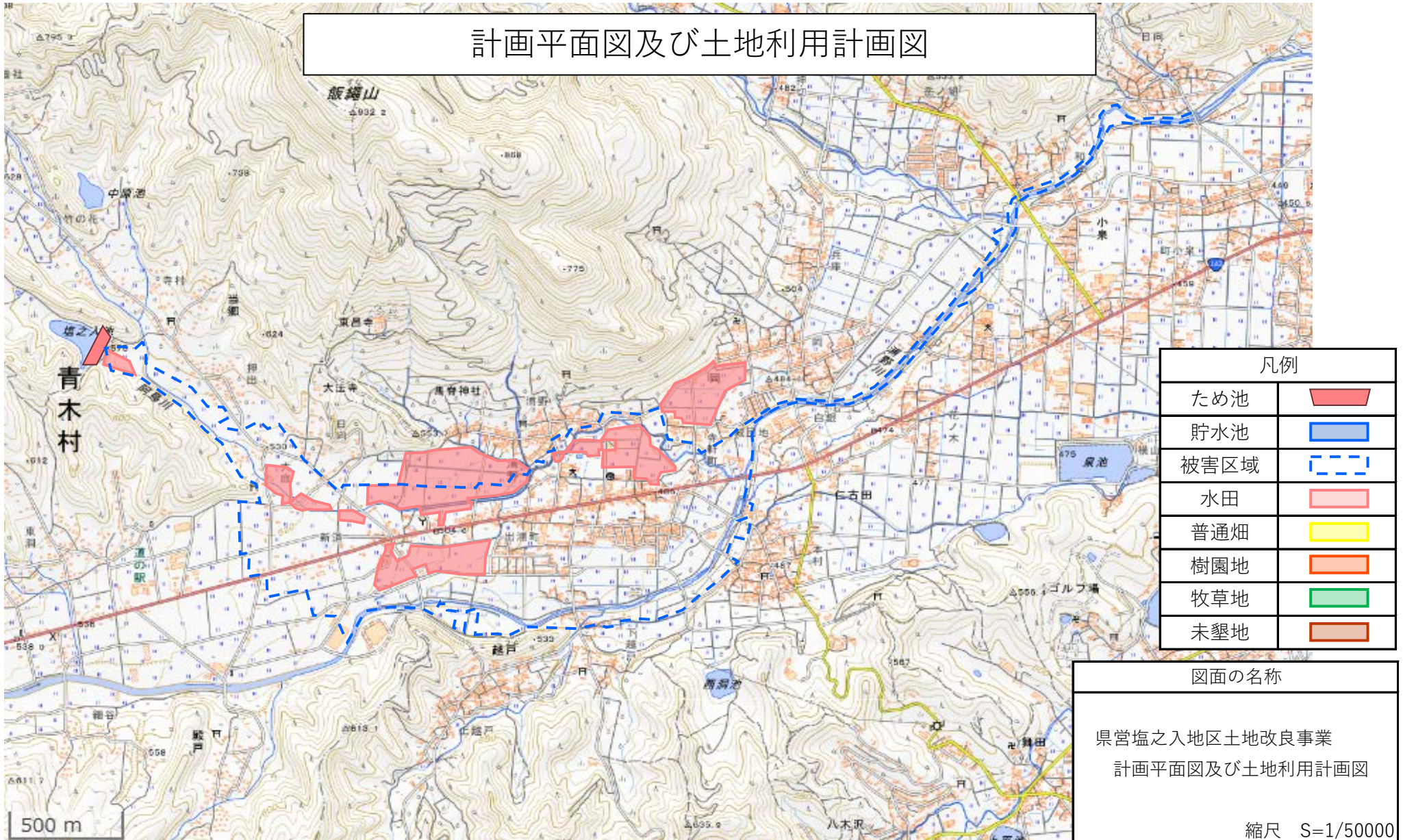


凡例	
ため池	
水田	
普通畑	
樹園地	
牧草地	
未墾地	

図面の名称	
県営塩之入地区土地改良事業 現況平面図	
縮尺 S=1/50000	
図面番号	5葉の内1枚

地理院地図 (<https://maps.gsi.go.jp/>) を使用。

計画平面図及び土地利用計画図



凡例	
ため池	
貯水池	
被害区域	
水田	
普通畑	
樹園地	
牧草地	
未墾地	

図面の名称	
県営塩之入地区土地改良事業 計画平面図及び土地利用計画図	
縮尺 S=1/50000	

図面番号	5葉の内2枚
------	--------

地理院地図 (<https://maps.gsi.go.jp/>) を使用。

平面図 S=1/500

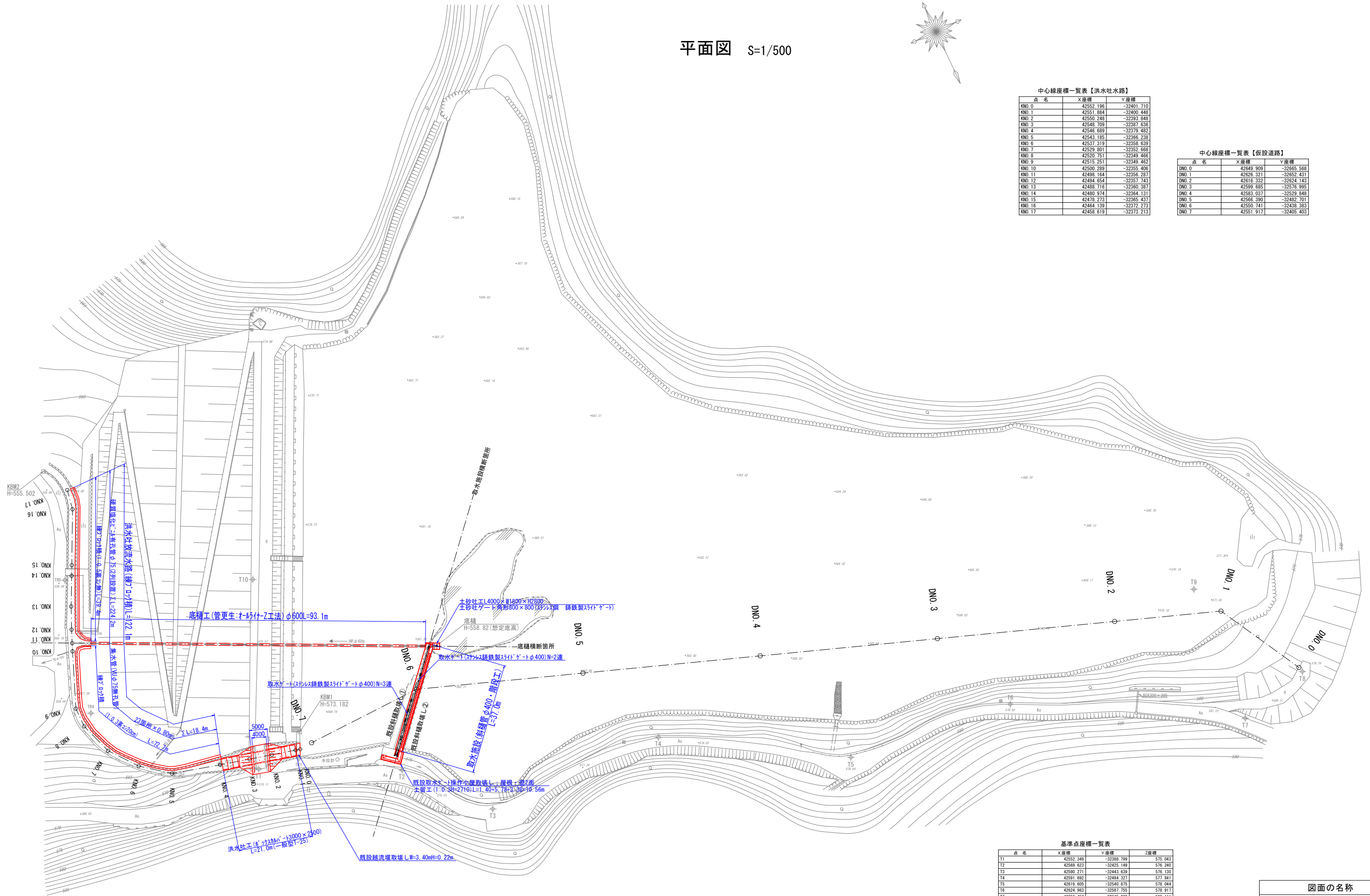


中心線座標一覧表【洪水吐水路】

点名	X座標	Y座標
KNO.0	42552.196	-32401.710
KNO.1	42551.884	-32400.448
KNO.2	42550.248	-32393.845
KNO.3	42548.709	-32387.636
KNO.4	42546.689	-32379.482
KNO.5	42543.185	-32366.238
KNO.6	42537.319	-32358.639
KNO.7	42529.801	-32352.668
KNO.8	42520.751	-32349.466
KNO.9	42515.251	-32349.462
KNO.10	42500.289	-32355.406
KNO.11	42488.164	-32356.287
KNO.12	42494.654	-32357.743
KNO.13	42488.716	-32360.387
KNO.14	42480.974	-32364.131
KNO.15	42478.273	-32365.437
KNO.16	42464.139	-32372.275
KNO.17	42458.619	-32373.213

中心線座標一覧表【仮設道路】

点名	X座標	Y座標
DNO.0	42649.909	-32665.568
DNO.1	42626.321	-32652.431
DNO.2	42616.332	-32624.143
DNO.3	42599.685	-32576.995
DNO.4	42583.037	-32529.848
DNO.5	42566.390	-32482.701
DNO.6	42550.741	-32438.583
DNO.7	42531.917	-32405.403



基準点座標一覧表

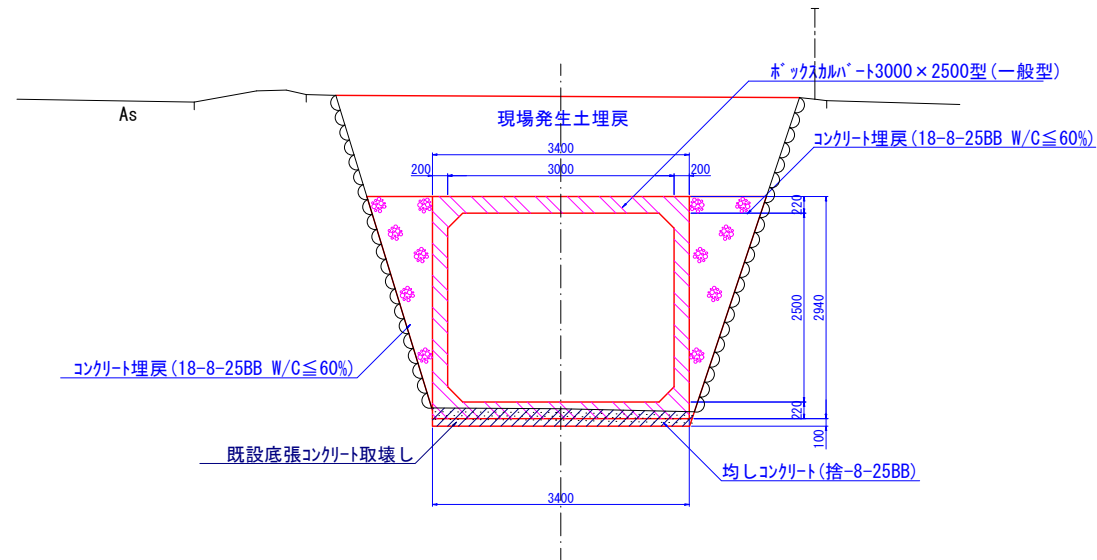
点名	X座標	Y座標	Z座標
T1	42552.349	-32386.799	575.043
T2	42569.623	-32425.149	576.240
T3	42590.271	-32443.639	576.130
T4	42591.692	-32484.327	577.841
T5	42619.605	-32540.875	578.044
T6	42624.963	-32587.765	578.917
T7	42656.457	-32646.890	582.111
T8	42651.356	-32665.961	579.824
T9	42617.548	-32648.108	570.840
T10	42503.398	-32409.801	574.532
TR1	42554.356	-32400.239	573.222
TR2	42546.379	-32379.759	570.600
TR3	42543.435	-32366.847	566.864
TR4	42518.214	-32352.733	560.313
TR5	42481.262	-32381.921	556.896

既設斜樋取壊 L①SL=24.0mB=1.60mH=1.50m
既設斜樋取壊 L②SL=33.8mB=1.70mH=1.50m

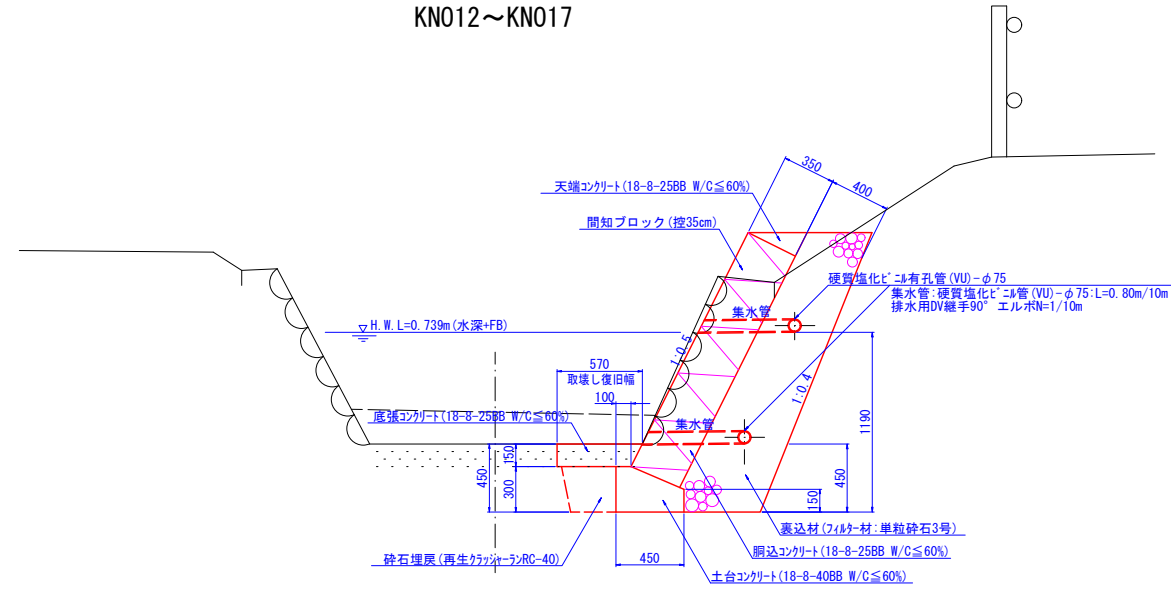
図面の名称
 県営塩之入地区土地改良事業
 構造図(1) 平面図
 縮尺 図示
 図面番号 5葉の内3枚

洪水吐 標準断面図

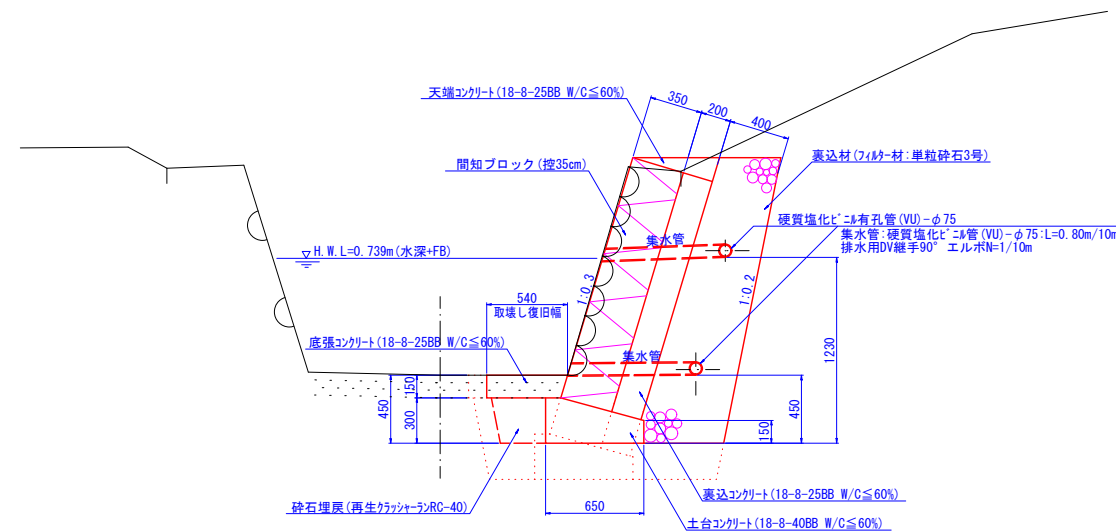
移行部(ホックスカルパ-ト3000×2500型)標準断面図 S=1:50
KN00~KN04



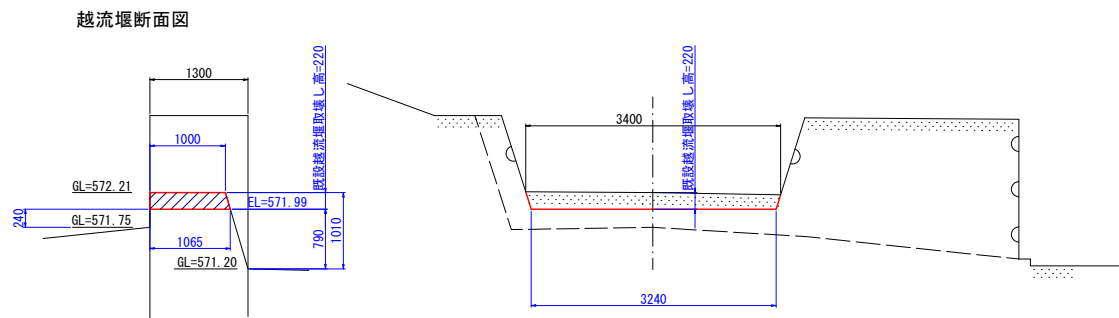
放流水路(1:0.3裏コン20cm)標準断面図 S=1:25
KN012~KN017



放流水路(1:0.3裏コン20cm)標準断面図 S=1:25
KN04~KN012



既設越流堰取壊し標準断面図 S=1:50



図面の名称	
県営塩之入地区土地改良事業 構造図(2) 洪水吐標準断面図	
縮尺 図示	
図面番号	5葉の内4枚

