

団体営日向池地区緊急防災工事計画書

(農業用排水施設の変更)

上 田 市

目次

第1章 目的	3	4. 計画用水量	19
第2章 地域及び地積	3	5. 水源計画	20
第1節 地域	3	第4節 排水計画	20
第2節 地積	3	1. 計画基準雨量	20
第3章 現況	4	2. 計画排水方式	20
第1節 気象	4	3. 計画排水系統	20
1. 一般気象	4	第5節 道路計画	21
2. 特殊気象	5	第6節 農用地造成計画	21
第2節 土地状況	6	第7節 洪水調整計画	21
1. 地形、土壌	6	第8節 農用地整備計画	21
2. 土地利用の状況	7	第9節 老朽ため池改修計画	21
3. 土地所有の状況	7	1. 洪水吐改修計画	21
第3節 水利状況	8	2. 堤体補強計画	21
1. 用水状況	8	3. 取水施設改修計画	22
2. 排水状況	11	4. 洪水吐施設改修計画	22
3. 河川状況	12	第5章 主要工事計画	22
第4節 道路概況	12	第1節 用水施設	22
1. 道路概況	12	第2節 排水施設	22
2. 主要道路一覧	12	第3節 道路及び索道	22
第5節 地域農業の概況	12	第4節 農用地造成	22
1. 産業別就業人口	12	第5節 洪水調節施設	22
2. 経営耕地広狭別農家数及び耕地の分散状況並びに主副業別農家数	12	第6節 農用地整備施設	22
3. 動力農機具及び主要家畜頭数	12	第6章 老朽ため池改修施設	23
4. 主要作物作付状況	13	1. 貯水池	23
5. 農業の動向	14	2. 堤体補強施設	23
第6節 地域環境の概況	15	第7章 附帯工事計画	23
第4章 一般計画	16	第8章 工事の着手及び完了の予定時期	23
第1節 事業計画の要旨	16	第9章 環境との調和への配慮	24
1. 要旨	16	第10章 換地計画の概要	24
2. 事業別面積	16	第11章 事業費の総額及び内訳	24
第2節 営農計画及び土地利用計画	17	第12章 効用	25
1. 営農計画の概要	17	第13章 関連する事業	25
2. 土地利用区分	17	第14章 計画図面	25
3. 作付方式	17	1. 計画一般図	26
4. 生産計画	18	2. 被害想定図	27
5. 労働改善計画	18	3. 計画平面図	28
第3節 用水計画	18	4. 標準断面図	29
1. 計画基準年	18	5. 取水ゲート一般図	30
2. 計画かんがい方式	18		
3. 計画用水系統	19		

第1章 目的

日向池は、上田市御嶽堂地籍の普通河川中沢川上流に位置し、農業用ため池として江戸時代(1657年)に築造され、現在は5.0haの農地へ用水を供給しており、近年では平成12年に農村総合整備モデル事業にて堤体の波除護岸及び遊歩道の整備をしており、部分的な改修を行っている。

本ため池に関する受益地の用水源は、補給水として重要な水源となっており、地域農業を維持するためには必要不可欠なため池である。

平成28年度に実施した地震耐性評価により、築堤後の経過年数から既存堤体度の強度が弱く、常時満水時の地震時において堤体下流側法面の安全率が1.2未満であることが判明し地震時に不安定となっており、豪雨耐性評価については、洪水吐能力、堤体余裕高がいずれも不足している状況である。

下流域には、農地、県道、事業所及び多数の住宅があり、地震や豪雨により決壊した場合には甚大な被害が想定されることから、堤体及び底樋、斜樋、洪水吐の改修を実施し、地域の安全確保に寄与することを目的とする。

第2章 地域及び地積

第1節 地域

(第1表)

事業名	地域
農業用排水施設の変更	長野県上田市

第2節 地積

(令和7年4月現在)(第2表)

事業名	現況地目	田 (ha)	畑 (ha)	原野 (ha)	山林 (ha)	その他 (ha)	計 (ha)	備考
	市町村名							
農業用排水施設の変更	上田市	5					5	
合計		5					5	

第3章 現況

第1節 気象

1. 一般気象

(第3表-1)

観測所名	上田観測所	かんがい期	非かんがい期	計又は平均	備 考
観測期間	昭和51年～令和6年	4月～9月	10月～3月		
降水量	平均(mm)	635.0mm	273.8mm	908.8mm	
	基準年(mm)	459.0mm	202.0mm	661.0mm	平成9年
降水日数	平均(日)	65日	39日	104日	
	基準年(日)	59日	37日	96日	平成9年

※平均気温、根雪期間、無霜期間、最多風向及び最大風速については、主要計画に影響しないため省略する。

2. 特殊気象

(第3表-2)

観測所名	第1位			第2位			第3位			第4位			第5位			備考
上田観測所																
観測期間	数量	年月日	発生確率	数量	年月日	発生確率	数量	年月日	発生確率	数量	年月日	発生確率	数量	年月日	発生確率	
昭和51年～令和7年																
最大日雨量 (mm)	152	S58.9.28	1/148	143	R1.10.12	1/102	135	H16.10.20	1/73	114	H28.8.18	1/29	108	S57.9.12	1/23	
最大時間雨量 (mm)	57	H22.8.2	1/37	53	R4.7.29 R4.7.30	1/25	52	H28.8.18	1/23	50	H15.7.20	1/18	45	R7.7.9	1/11	
最大4時間雨量 (mm)	113	H28.8.18	1/600	84	H1.8.17	1/49	82	H22.8.2	1/41	61	H24.7.29	1/7	60	R2.8.30	1/6	
最大連続雨量 (mm)	221	H18.7.15 ～ H18.7.19	1/49	183	S57.9.7 ～S57.9.12 R3.8.13 ～R3.8.15	1/18	177	S58.9.27 ～ S58.9.28	1/15	171	H13.9.9 ～ H13.9.11	1/13	169	R4.7.27 ～ R4.8.1	1/12	
最大連続干天日数 (日)	81	H30.12.13 ～ H31.3.3	1/45	79	S56.11.7 ～ S57.1.24	1/38	73	S60.12.7 ～ S61.2.17	1/23	66	R2.10.24 ～ R2.12.28	1/13	62	H17.11.13 ～ H18.1.13	1/10	

第2節 土地状況

1. 地形、土壤

(表-1-1)

事業名	地目	田						畑・その他						受益地標高(m)		備考	
		1/1000未満	1/1000~1/100	1/100~1/20	1/20~1/11.5	1/11.5以上	計	3°未満	3°~8°	8°~10°	10°~15°	15°~20°	20°以上	計	最高		最低
農業用排水施設の変更	面積(ha)			5			5								530.0	520.0	
	比率(%)			100			100										

[水田土壤]

(第4表-1-2)

項目 土壤統(区)名	土壤統(区)区分一覧表							面積(ha)			備考
	土壤断面							事業名			
	色	腐植	礫層	土性			泥炭層 黒泥層 及びグライ層	農業用 排水施設の 変更	計		
				表土	下層土						
一層				二層	三層						
古里統	YR YR	なし なし	なし なし	壤質~粘質	壤質~粘質		なし	5		5	扇状地堆積物、青木層

2. 土地利用の状況

(令和7年4月現在)(第4表-2)

事業名	土地利用別 市町村名	耕 地						採草 放牧地 (ha)	原野 (ha)	その他 (ha)	計 (ha)	備 考
		水田 (ha)	普通畑 (ha)	牧草畑 (ha)	果樹園 (ha)	茶園 (ha)	樹園地 (ha)					
農業用排水施設の変更	上田市	5	-	-	-	-	-	-	-	-	5	
合 計		5		-	-	-	-	-	-	-	5	

3. 土地所有の状況

※土地改良事業に参加する資格を有する者(土地改良法第3条に規定する資格を有する者)から負担金を徴しないため省略

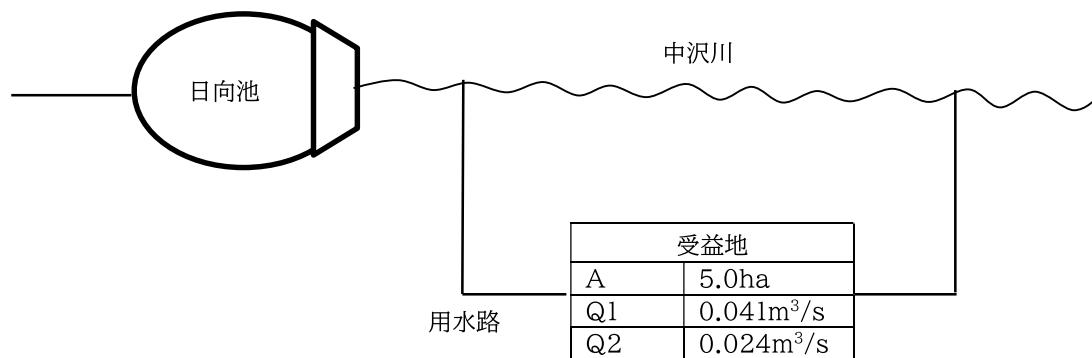
第3節 水利状況

1. 用水状況

日向池は降雨による自然流下した雨水を貯水後、中沢川を経て受益地へ供給している。

(1) 用水系統

日向池及び普通河川中沢川からの用水を供給している。



凡	例
A	支配面積 (ha)
Q1	代かき期最大 (m ³ /s)
Q2	普通期最大 (m ³ /s)

施設凡例	
	貯水池
	用水路
	河川

(2) 用水施設
 (ア) 取水方法一覧表

(第5表-1)

事業名	項目 施設名	かんがい面積						計		水利権		慣行水利権		延べ取水量	備考
		50ha以上		50~10ha		10ha未満									
		箇所	ha	箇所	ha	箇所	ha	箇所	ha	箇所	m ³ /s	箇所	m ³ /s	m ³ /s	
農業用排水施設 の変更	貯水池					1	5	1	5					0.041	
	井堰														
	自然取入口														
	揚水機														
	その他														
	計					1	5	1	5					0.041	
合計						1	5	1	5					0.041	

(イ) 改修を要する施設一覧表

(第5表-2)

事業名	項目 施設名	施設名 又は 箇所数	受益面積 (ha)	構造	規模	新設年 又は 更新年	改修を必要 とする理由	備考
農業用排水施設 の変更	貯水池	日向池	5	均一型	堤高 5.9m 堤頂幅 5.6~13.8m	江戸時代 1657年築造 平成 12年 波除護岸整備	堤体地震耐性不足 洪水吐老朽化 取水施設老朽化 緊急放流不可	
合計		1か所	5					

(3) 用水に関する被害状況
該当なし

(4) ため池決壊の場合の想定被害状況

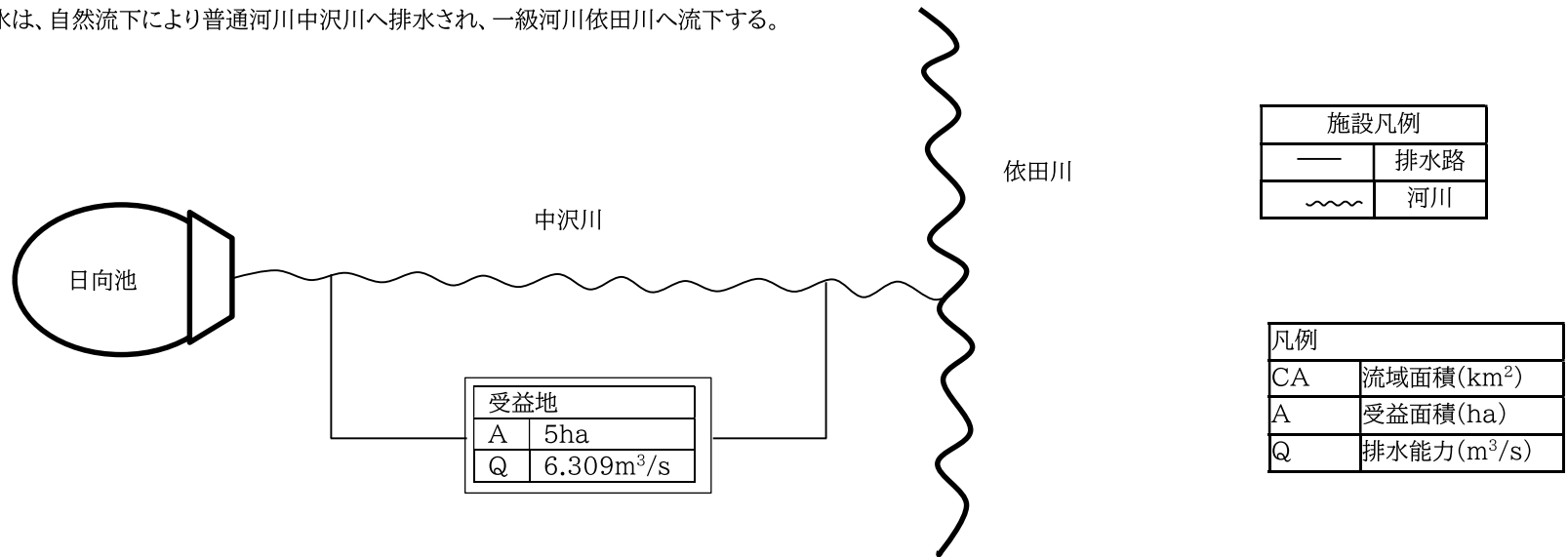
(第5表-3-3)

事業名	想定被害面積 (ha)				想定被害額 (百万円)						備 考
	田	畑	その他	計	作物	農地	農業用 施設	公 共 施 設	家 屋 その他	計	
農業用排水 施設の変更	14	2		16	7	12	11		434	464	
合 計	14	2		16	7	12	11		434	464	

2. 排水状況

地区内の排水は、自然流下により普通河川中沢川へ排水され、一級河川依田川へ流下する。

(1) 排水系統



(2) 排水施設

(ア) 排水方法一覧表

(第5表-4)

事業名	項目 施設名		排水面積				計		排水慣行 (m ³ /s)	現況排水能力 (m ³ /s)	備考	
			50ha以上		50~10ha		10ha未満					
			箇所	ha	箇所	ha	箇所	ha				箇所
農業用排水施設 の変更	自然	排水路					1	5	1	5	6.309	
		水門										
	機械水門 および 排水機	機械水門										
		排水機										
合計							1	5	1	5	6.309	

(イ) 改修を要する施設一覧表 該当なし

- (3) 排水に関する被害状況
該当なし

3. 河川状況

日向池及び受益地からの排水先である普通河川中沢川及び一級河川依田川は、改修が完了しており、流下断面は確保されている。

第4節 道路概況

1. 道路概況

受益地内の農道は整備済みであり、日向池は市道を経由して県道82号線(別所丸子線)へ接続している。

2. 主要道路一覧

※施設の耐震・豪雨対策を実施するもので、当該事業実施前後で主要道路の状況に変更がないため省略

第5節 地域農業の概況

1. 産業別就業人口

※施設の耐震・豪雨対策を実施するもので、当該事業実施前後で営農計画及び土地利用計画に変更がないため省略

2. 経営耕地広狭別農家数及び耕地の分散状況並びに主副業別農家数

※施設の耐震・豪雨対策を実施するもので、当該事業実施前後で営農計画及び土地利用計画に変更がないため省略

3. 動力農機具及び主要家畜頭数

※施設の耐震・豪雨対策を実施するもので、当該事業実施前後で営農計画及び土地利用計画に変更がないため省略

4. 主要作物作付状況

(第7表-4)

市町村名		上田市				計	平均	作付率 (%)	備考
総耕地面積(ha)		5,180				5,180	—		
総本地面積(ha)		4,860				4,860	—		
作物名	区分	作付面積 (ha)	単位面 積 当 たり 収 量 (kg/10a)	作付面積 (ha)	単位面 積 当 たり 収 量 (kg/10a)	作付面積 (ha)	単位面 積 当 たり 収 量 (kg/10a)	22	備考
	田	水稲	1,118	585					
	小麦等	296	—					6	総耕地面積、総本地面積は、農林水産関係市町村別統計(2023年)
	小計	1,413	—					27	
普通畑	野菜類	622	—					12	
	牧草	135	—					3	
	小計	757	—					15	
樹園地	りんご	×	×					—	「×」は統計数値を公表しないもの 「—」は該当数値がないもの
	ぶどう	70	×					1	
	その他果樹等	12	×					1	
	小計	259	×					—	
計		2,335	—					—	
市町村別 延べ作付率(%)		—							

5. 農業の動向

(第7表-5)

項目 区分	農家			土地			主要作物			動力農機具			主要家畜			その他	地域 指定等	備考
		B	A		B	A	作物名	B	A	農機具名	B	A	家畜名	B	A			
変化の 状況 C年を 100と する 指数	総農家数	84	72	耕地	97	90	水稻	150	113	田植え機	76	-	乳用牛	28	21	野菜指定産地 夏秋きゃべつ 春レタス 夏秋レタス 夏秋きゅうり 夏秋トマト	A:令和2年 (農林業センサ ス2020) B:平成27年 (農林業センサ ス2015) C:平成22年 (農林業センサ ス2010)	
	主業農家数	79	71	田	93	86	そば	-	311	トラクター	81	-	肉用牛	-	-			
	準主業 農家数	70	41	畑	103	101	小麦	109	202	コンバイン	95	-	豚	-	-			
	副業的 農家数	84	65	樹園地	102	88	りんご	-	-				採卵鶏	99	96			
	農業 就業人口	65	44				ぶどう	-	-									
変化の 理由	農家数の減少傾向が著しい。			耕地面積が減少傾向にある。特に樹園地については急減している。			水稻の生産が減少し、そば等の穀物の作付けが大幅に増加している。			総農家数が減少し大規模担い手への集積が進んでいることから動力農機具の台数は減少している。			経営規模の縮小等により減少していると推察する。					

第6節 地域環境の概況

上田市の農業用水の取水形態は、市の中心を南北に横切る千曲川、東側に神川、南側に依田川、西側に浦野川、産川等の一級河川から取水している地域と塩田地域等には多数の農業用ため池が点在するため池に依存する地域に大別される。

千曲川沿岸の平地は、落葉広葉樹が多い低山帯、菅平高原や美ヶ原高原などの亜高山帯や高山帯と幅広い地形地質により多種多様な植生が分布しており、多数のため池は本市の特徴的な水環境資源である。

「上田市田園環境整備マスタープラン」では、市の大半は、環境創造区域にゾーニングされていない農村振興地域内全てを環境配慮区域としており、事業実施に際して環境への負荷をできる限り緩和しながら実施していくこととしており、本地区の受益地は、「環境配慮区域」のみに属している。

一方、環境創造区域は、現在残されている環境資源を保全若しくは有効活用し、自然と共生する環境を積極的に創造していくこととしている。

第4章 一般計画

第1節 事業計画の要旨

1. 要旨

平成 28年度に実施した地震耐性評価により、地震時において堤体下流側法面の安全率が 1.2 未満であることが判明し、豪雨耐性評価についても洪水吐の断面不足が判明した。

下流域には、農地、県道、事業所及び多数の住宅があり、地震や豪雨により決壊した場合には甚大な被害が想定される。また現況の取水施設では緊急放流に対応できないことから、取水施設の改修、老朽化した洪水吐及び放水路も併せて改修する。

項目	事業を必要とする理由	改修補強工法	備考
堤体工	地震耐性評価の結果、堤体下流側の安全率が 1.2 未満であるため、改修を行う。	堤体は、抑え盛土を計画する。	
洪水吐	設計洪水量に対する余裕高が不足しているため改修を行う。	突起部の除去より余裕高を確保する。	
取水施設	取水管の老朽化により必要な取水が出来ないため改修を行う。	鋼製スライドゲート設置により、取水及び緊急放流を行う。	
その他被害歴及び改修歴 ため池依存度等の特記事項	利水について、受益地の用水は、ため池への依存度が 100% であり、代替水源がないことから、ため池改修により用水の安定供給を図る。		
他事業関連	該当なし		

2. 事業別面積

(第8表)

事業名 土地利用区分 事業目的	農業用排水施設の変更						計 (ha)	備考
	水 田 (ha)	普 通 畑 (ha)	牧 草 畑 (ha)	果 樹 園 (ha)		小 計 (ha)		
ため池の耐震・豪雨対策	5					5	5	
計	5					5	5	

4. 生産計画

(第9表-3)

事業名	項目		作物名	作付面積 (ha)			作付率 (%)		単位面積当たり収量 (kg/10a)			生産量 (t)			同左生産量増減の内訳 (t)		備考
	土地利用区分			現況	計画	増減	現況	計画	現況	計画	増減	現況	計画	増減	面積増減	単位面積当たり収量増加	
農業用排水施設の変更	水田	表作	水稻	5	5	-	100	100	587	587	-	29	29	-	-	-	
		裏作															
	普通畑	春夏作															
		秋冬作															
合計				5	5	-	100	100									

単位面積当たり収量(kg/10a)は、経済効果より

5. 労働改善計画

該当なし

第3節 用水計画

本地区における単位用水量は、近傍の用水量を参考に算定した。

1. 計画基準年

1/10基準年により、H26を計画基準年とする。

2. 計画かんがい方式

水田 水稻：湛水かんがい方式 かんがい期間 5月上旬から9月下旬
(代掻き期間 5月上旬から6月中旬の5日間)

3. 計画用水系統

現況用水系統と同じ

4. 計画用水量

代掻期取水量	0.041(m ³ /s)
普通期取水量	0.024(m ³ /s)
代掻き日数	5日

(1) かんがい用水

(第10表-1)

系統名	項目	面積(ha)		水田かんがい			水田畑利用			畑地かんがい			その他		消費水量 (m ³ /s)	損失率 (%)	粗用水量		備考	
		事業名		普通期	代かき期	面積 (ha)	一平 日均 当か たん り水 計深 画 (mm/日)	平均 間 断 日 数 (日)	面 積 (ha)	一平 日均 当か たん り水 計深 画 (mm/日)	平均 間 断 日 数 (日)	面 積 (ha)	計単 画位 平用 均水 量 (mm/日)	面 積 (ha)			平均	最大		
		農業 用水 排 水 施 設 の 変 更	計	計画平均 単位 用水量 (mm/日)	計画代かき 用水量 (mm)															
				面積	面積															面積
日向池	農業用水	5	5	35	168	5											0.024	0.041		
計		5	5			5														

5. 水源計画

(1) 水利用計画

施設の耐震・豪雨対策を実施するもので、当該事業実施前後で水利用計画に変更はない。

(2) 用水対策

(ア) 貯水池

(第10表-3)

項目 貯水池名	流域面積 (km ²)		かんがい面積(ha)			純貯水量 (千m ³)	利用貯水量 (千m ³)	利用回数 (回)	最大取水量 (m ³ /s)	備考
	直接	間接	事業名							
			農業用排水 施設の変更		計					
日向池	0.416	0.006	5		5	14.5	14.5	1	0.041	

第4節 排水計画

1. 計画基準雨量

洪水吐 1/200年確率雨量(上田観測所)

2. 計画排水方式

(1) 外水位等の決定 現況の満水位を基準とする。

(2) 計画緒元の決定

(ア) 現地調査及び地形図により、平均流出率を 0.8025 とする。

(イ) 排水量は、ため池の貯留効果を考慮する。

(3) 計画排水方式の決定

水路流入型(コンクリート三面張水路)

3. 計画排水系統

現況排水系統図と同じ

第5節 道路計画

該当なし

第6節 農用地造成計画

該当なし

第7節 洪水調整計画

200年確率雨量により、集水域からの流入水及び日向池への降雨量を算定し、貯留効果を考慮して洪水吐から排水する計画とする。

第8節 農用地整備計画

該当なし

第9節 老朽ため池改修計画

豪雨耐性評価により、洪水吐の余裕高不足が判明していること、地震耐性評価により、地震時における堤体下流法面の安全率が1.2を下回っていることから、堤体及び洪水吐を改修する。

1. 洪水吐改修計画

(1) 計画基準雨量 170.26mm/hr(最大日雨量の1/200 確率)

(2) 計画洪水量

箇所名		日向池	
集水面積	直接	0.416km ²	合計
	間接	0.006km ²	0.422km ²
計画 洪水量	計算式	$Q=1/3.6 \times fp \times r \times A$	
	洪水到達時間	t=10.0min	
	流出率	fp=0.8025	
	計画洪水量	Q0=5.258 m ³ /s	
	異常洪水量	Q=Q0×1.2=6.309m ³ /s	
		QC=4.788 m ³ /s(ため池貯留効果を考慮)	

2. 堤体補強計画

堤体下流側へ押え盛土を築造することにより、下流側法面の安全率(Fs≥1.2)を確保する。

堤体改修 押え盛土工 L=27m

3. 取水施設改修計画

堤体改修に併せて、斜樋、底樋及び緊急放流施設を整備する。

斜樋 斜樋工(Φ150×3連) N=1式

底樋 底樋工(Φ600) L=35m

4. 洪水吐施設改修計画

堤体改修に併せて、洪水吐は突起部(コンクリート壁)を撤去する。

洪水吐工 N=1式

第5章 主要工事計画

第1節 用水施設

該当なし

第2節 排水施設

該当なし

第3節 道路及び索道

該当なし

第4節 農用地造成

該当なし

第5節 洪水調節施設

該当なし

第6節 農用地整備施設

該当なし

第6章 老朽ため池改修施設

1. 貯水池

(第22表)

名称	日向池				位置	長野県上田市		
堤体	型式	流域 (km ²)	堤高 (m)	堤長 (m)	堤体積 (m ³)	堤頂幅 (m)	貯水量 (千m ³)	備考
	均一型	0.422	5.9	56.0	8,000	5.6~13.8	14.5	
洪水吐	型式	洪水量 (m ³ /s)	規模 (m)		取水施設	型式	取水量 (m ³ /s)	
	水路流入式	6.309	B=1.2 H=1.2			斜樋連動 スライドゲート	0.041	

2. 堤体補強施設

(1) 堤体補強

堤体下流側へ押え盛土を築造することにより、下流側法面の安全率($F_s \geq 1.2$)を確保する。

堤体改修 押え盛土工 L=27m

(2) 法面保護施設

コンクリート波除護岸

第7章 附帯工事計画

該当なし

第8章 工事の着手及び完了の予定時期

着手 令和8年度
完了 令和10年度

第9章 環境との調和への配慮

事業実施により、次の影響が考えられる。

- ・下流水路に生息生物である魚類が流れることによる影響
- ・工事用重機及びダンプトラックの排出ガスによる環境への影響
- ・断面変更による周辺環境と違和感が生じる影響

環境配慮対策は、次のとおりとする。

- ・外来種の魚類は、工事実施前に水位低下させ、仮締切により駆除する。(外来種の増殖防止と死骸の悪臭対策)
- ・現場で使用する工事用重機及びダンプトラックは、排出ガス対策型を使用し、環境への配慮を行う。
- ・法面緑化に外来種の種子は使用しない。
- ・周辺の環境保全として、工事の影響範囲を最小限とする。

第10章 換地計画の概要

該当なし

第11章 事業費の総額及び内訳

(第24表)

区分 \ 箇所	日向池 (千円)	合計 (千円)	備考
主要工事	67,000	67,000	令和7年度単価
計	67,000	67,000	

第12章 効 用

(第25表)

総費用 (千円)	54,144	年償還額 (千円)	0	効果区分	年総効果額	年総増加農業所得額	
					(千円)	(千円)	内機能向上
総便益額 (千円)	383,439	内機能向上分 (千円)	0	作物生産効果	0	-	-
				営農経費節減効果	0	-	-
総費用総便益比	7.08	総所得償還率 (%)	-	維持管理費節減効果	△391	△142	-
				災害防止効果(農業資産)	1,245	-	-
現況年総農業所得額 (千円)	1,657	増加所得償還率 (%)	-	災害防止効果(一般資産)	18,135	-	-
				計	18,989	-	-

第13章 関連する事業

該当なし

第14章 計画図面

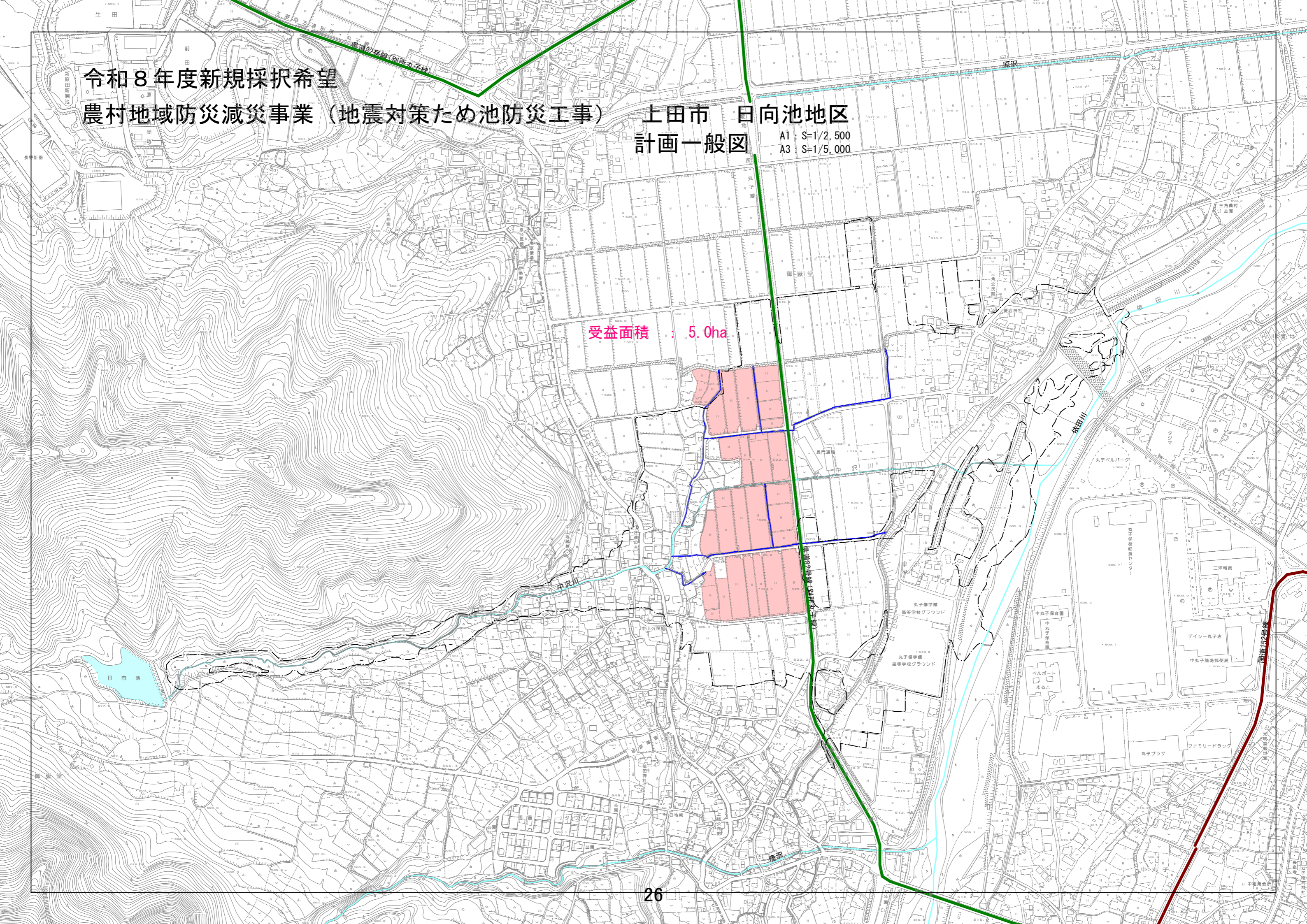
1. 計画一般図
2. 被害想定図
3. 計画平面図
4. 標準断面図
5. 取水ゲート一般図

令和8年度新規採択希望
農村地域防災減災事業（地震対策ため池防災工事）

上田市 日向池地区
計画一般図

A1 : S=1/2,500
A3 : S=1/5,000

受益面積 : 5.0ha

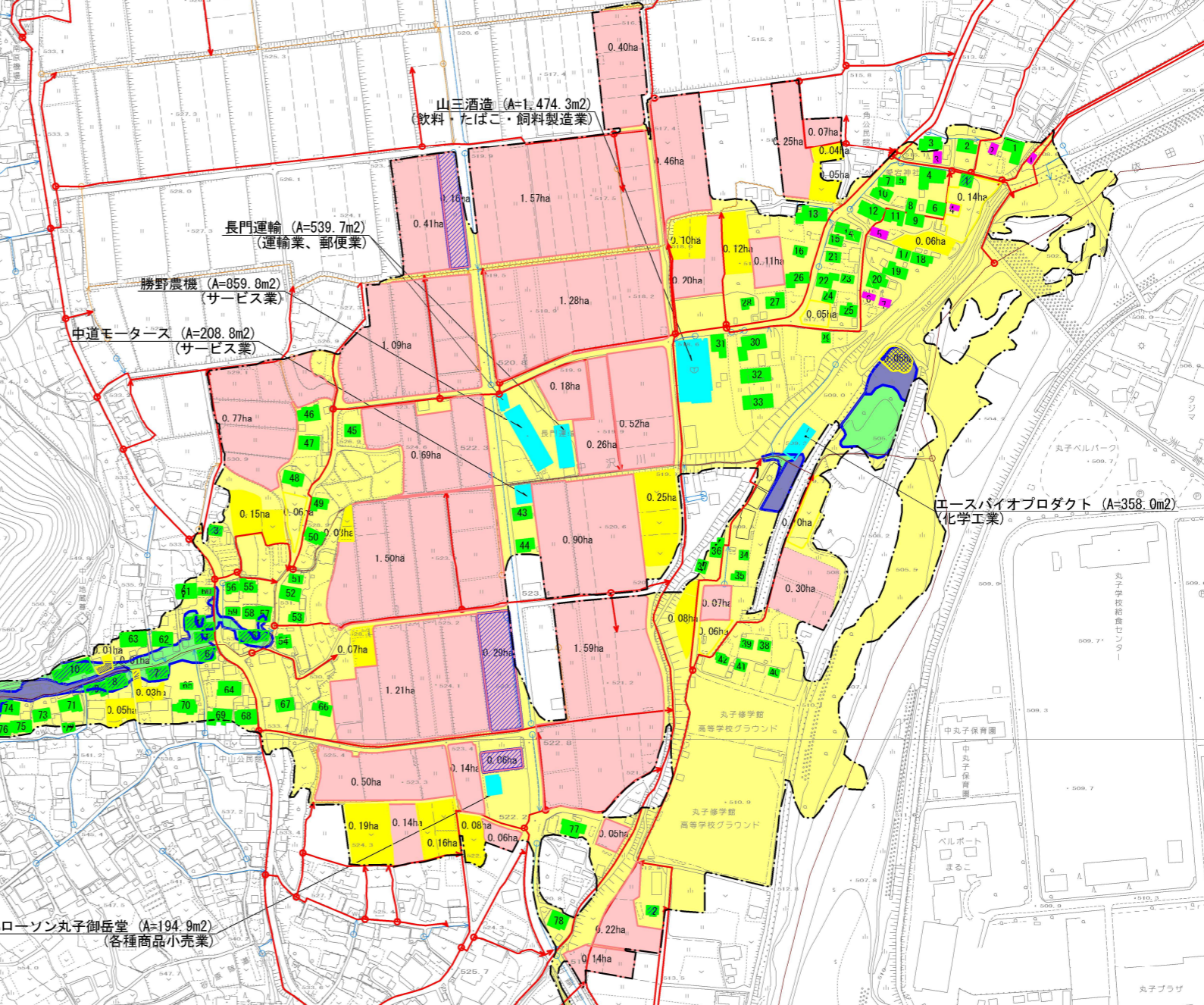


令和8年度新規採択希望 農村地域防災減災事業（地震対策ため池防災工事）

上田市 日向池地区
被害想定図
A1 : S=1/2,500
A3 : S=1/5,000

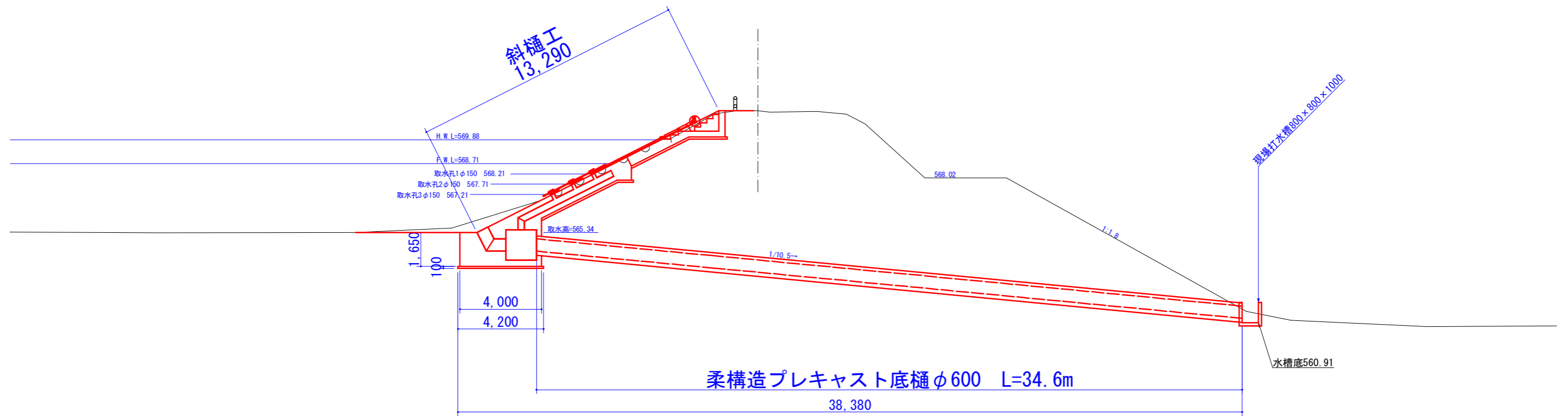
凡 例	
	町 村 境
	高 速 道 路
	国 道
	主 要 地 方 道
	市 道
	広 域 農 道
	計 画 た め 池
	用 水 路
	排 水 路
	直 接 被 害 区 域
	直 接 被 害 (田) 水 深 1.0m 以 上
	直 接 被 害 (田) 水 深 1.0m 以 上
	直 接 被 害 (田) 水 深 1.0m 未 満
	直 接 被 害 (畑) 水 深 1.0m 未 満
	直 接 被 害 (畑) 水 深 0.5m 未 満
	直 接 被 害 (畑) 水 深 0.5m 未 満
	宅 地 (床 下)
	宅 地 (床 上 50cm 未 満)
	宅 地 (床 上 50~99cm)
	納 屋 (床 下)
	納 屋 (床 上 50cm 未 満)
	納 屋 (床 上 50~99cm)
	専 業 所 (床 下)

面積 [m] 411953.023

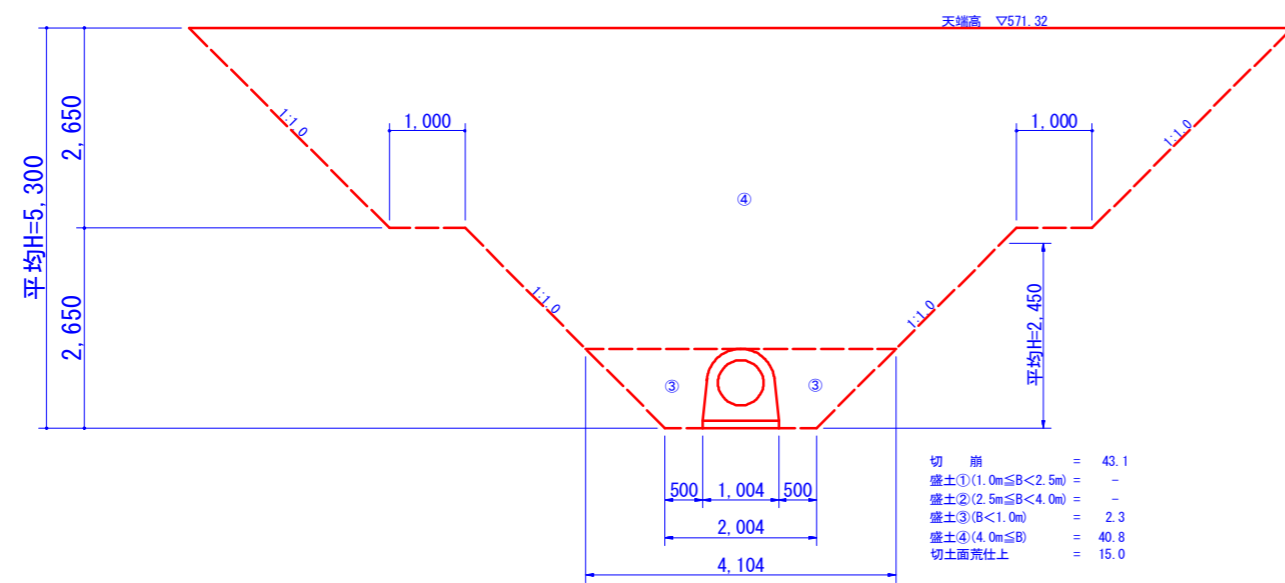


被害全体面積	被害面積 (田)	水深 1.0m 以上 水深 1.0m 未 満	0.16ha+0.29ha+0.06ha=0.51ha
		水深 0.5m 未 満	0.40ha+0.25ha+0.46ha+1.57ha+0.41ha+0.11ha+0.20ha+1.28ha +1.09ha+0.18ha+0.52ha+0.26ha+0.77ha+0.69ha+0.90ha+1.50ha +0.30ha+0.07ha+1.59ha+1.21ha+0.14ha+0.50ha+0.14ha+0.06ha +0.22ha+0.14ha+0.07ha+0.05ha+0.14ha=15.22ha
	被害面積 (畑)	水深 1.0m 以上	0.05ha
		水深 1.0m 未 満	0.01ha
		水深 0.5m 未 満	0.12ha+0.04ha+0.06ha+0.05ha+0.10ha+0.09ha+0.14ha+0.10ha +0.06ha+0.25ha+0.08ha+0.06ha+0.03ha+0.15ha+0.07ha+0.01ha +0.03ha+0.05ha+0.16ha+0.19ha+0.08ha=1.88ha

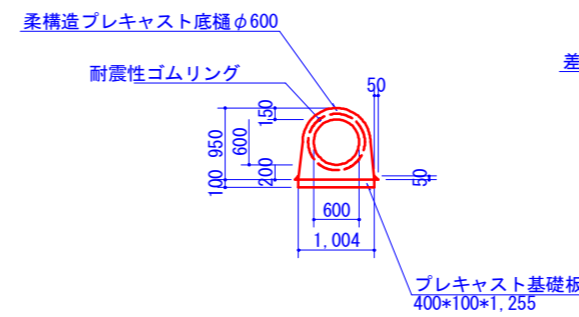
標準断面図 S=1/100



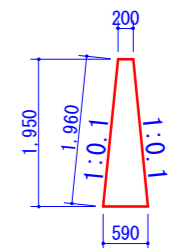
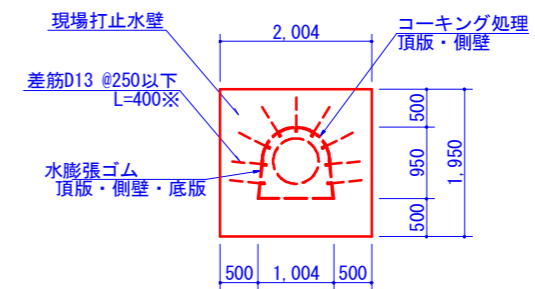
底樋土工図 S=1/50



底樋工



止水壁工

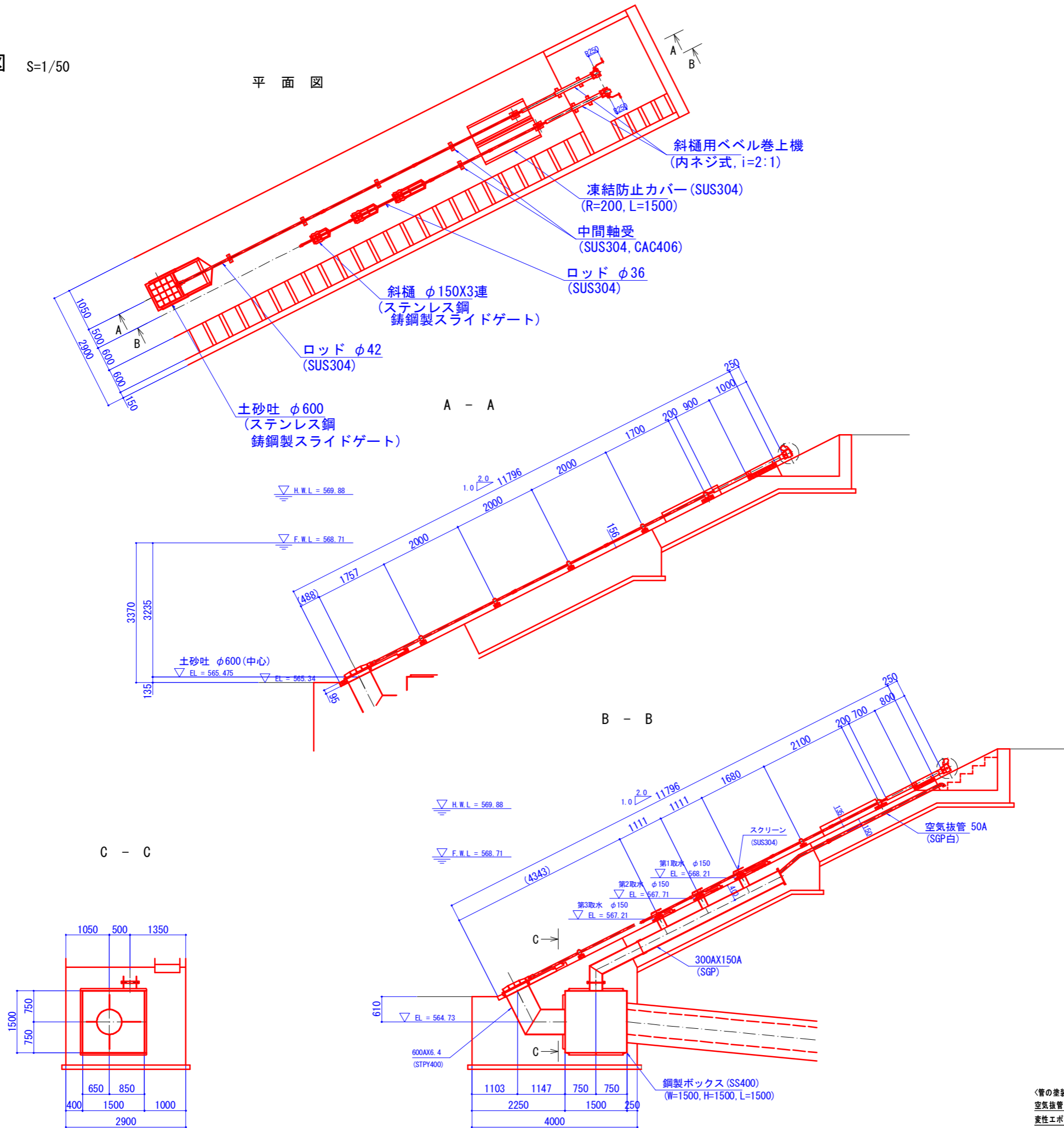


※差筋は必要に応じて現地で長さ調整を行う。

事業名	農村地域防災減災事業
地区名	日向池
図面名称	取水施設構造図
縮尺	図示 図面番号 8 / 10
作成年月日	令和 年 月 日
測 量	長野県土地改良事業団体連合会
設 計	長野県土地改良事業団体連合会
発注主体	
施 工	

取水ゲート一般図 S=1/50

平面図



事業名	農村地域防災減災事業
地区名	日向池
図面名称	取水ゲート一般図
縮尺	図示 図面番号 9 / 10
作成年月日	令和 年 月 日
測量	長野県土地改良事業団体連合会
設計	長野県土地改良事業団体連合会
発注主体	
施工	

〈管の塗装について〉
 空気抜管以外の鋼管及び鋼製ボックスの内面塗装は
 変性エポキシ樹脂塗料(黒色) 膜厚 315 μmとします。