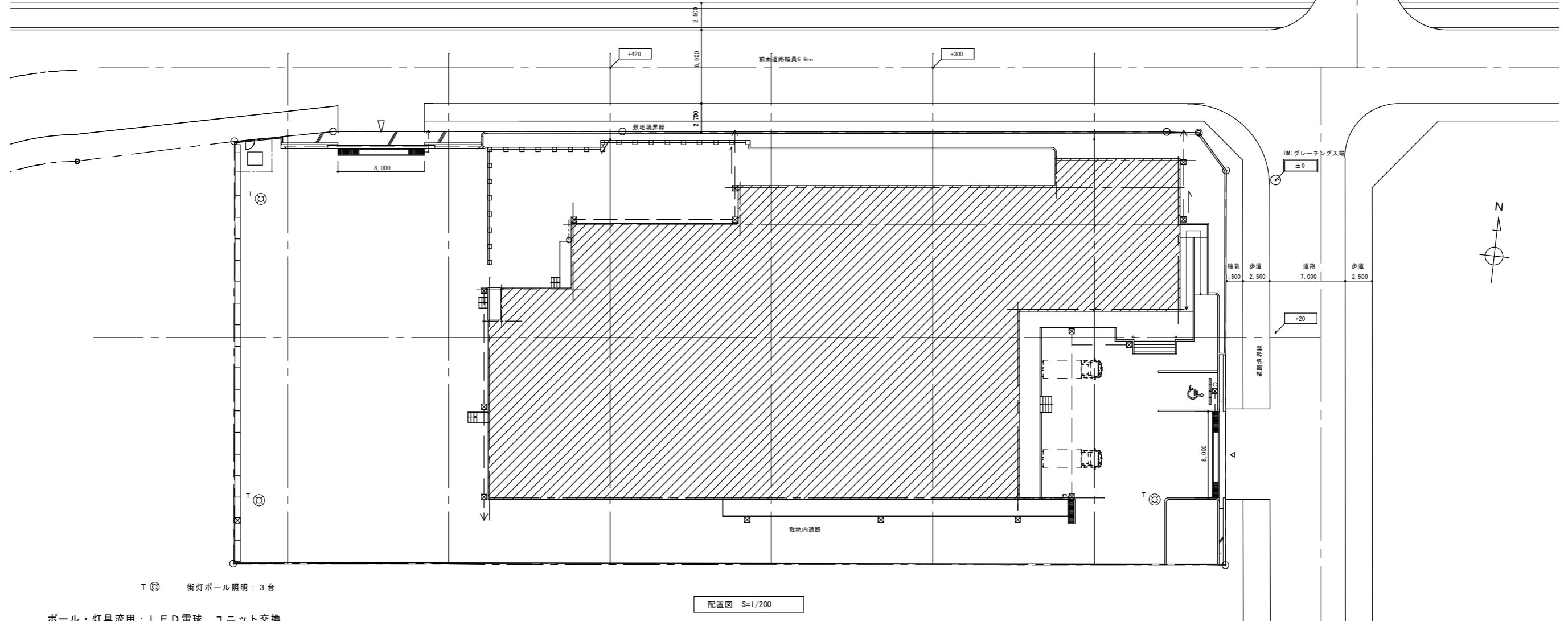
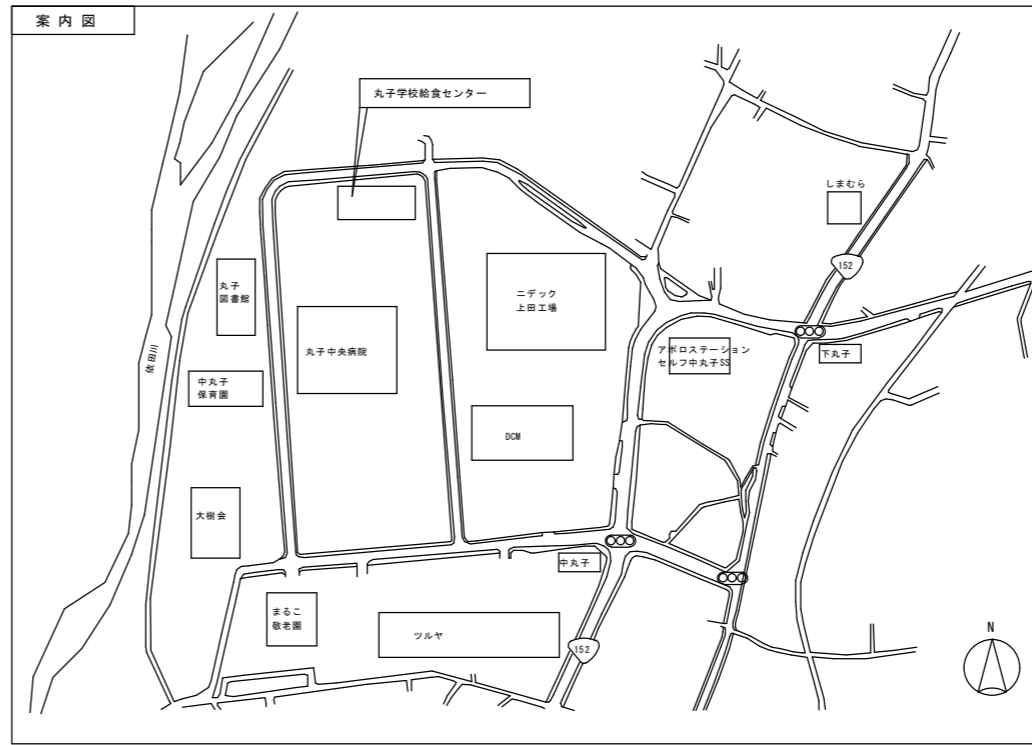




工事概要

工事名	丸子学校給食センター照明LED化改修工事
工事場所	丸子学校給食センター 上田市中丸子1771-14
構造・規模	鉄骨造 平屋建て 延床面積：1496.78㎡
改修概要	照明器具をLED器具に交換
注意事項	<ul style="list-style-type: none"> <li>・工事着手前に施設管理者及び監督員と施工手順について協議を行い、承諾を得ること。</li> <li>・工事予定施設は工事中も運営しているため、工程、仮設計画、工事時間養生等は施設利用者に配慮したものとすること。</li> <li>・断水、停電と伴う工事については、施設管理者及び監督員と事前に協議を行い、承諾を得ること。</li> <li>・休日作業については、事前に施設管理者及び監督員に報告すること。</li> <li>・騒音や粉塵を伴う作業については休日に行うこと。また粉塵を伴う作業に際しては養生方法を十分検討すること。</li> <li>・各改修工事にあたり、状況により施工困難、不具合が生じた場合は、監督員と協議のうえ適正に施工を行うこと。</li> <li>・施工箇所の清掃等は日々の清掃を徹底し、施設利用者に危険が及ばぬよう注意すること。</li> <li>・その他記入なき事項が必要と思われる事項は監督員と協議し、指示通り行うこと。</li> </ul>

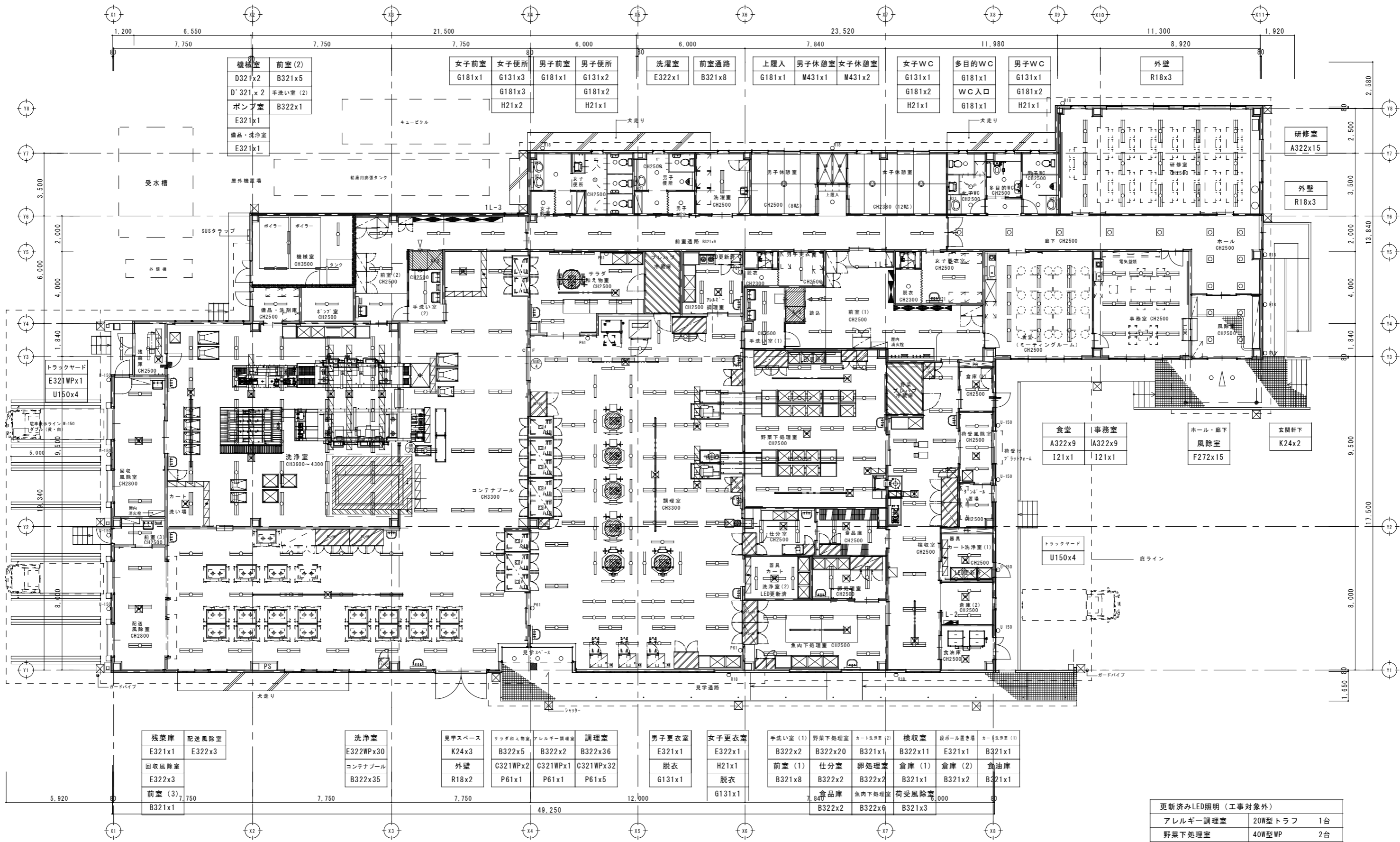


T⊙ 街灯ポール照明：3台

ポール・灯具流用：LED電球、ユニット交換

配置図 S=1/200





機械室	前室(2)
D321x2	B321x5
D'321x2	手洗い室(2)
ポンプ室	B322x1
E321x1	
備品・洗浄室	
E321x1	

女子前室	女子便所	男子前室	男子便所
G181x1	G131x3	G181x1	G131x2
	G181x3		G181x2
	H21x2		H21x1

洗濯室	前室通路
E322x1	B321x8

上履入	男子休憩室	女子休憩室
G181x1	M431x1	M431x2

女子WC	多目的WC	男子WC
G131x1	G181x1	G131x1
G181x2	WC入口	G181x2
H21x1	G181x1	H21x1

外壁
R18x3

食堂	事務室
A322x9	A322x9
I21x1	I21x1

ホール・廊下	風除室
CH2500	F272x15

玄関軒下
K24x2

残菜庫	配送風除室
E321x1	E322x3
回収風除室	
E322x3	
前室(3)	
B321x1	

洗浄室
E322WPx30
コンテナプール
B322x35

見学スペース
K24x3
外壁
R18x2

サラダ和え物室
B322x5
外壁
C321WPx2

アレルギー調理室
B322x2
外壁
C321WPx1

調理室
B322x36
外壁
C321WPx32

男子更衣室
E321x1
脱衣
G131x1

女子更衣室
E322x1
脱衣
H21x1

手洗い室(1)
B322x2
前室(1)
B321x8

野菜下処理室
B322x20
仕分室
B322x2

カート洗浄室(2)
B321x1
卵処理室
B322x2

検収室
B322x11
倉庫(1)
B321x1

段ボール置き場
E321x1
倉庫(2)
B321x2

カー洗浄室(1)
B321x1
倉庫
B321x1

更新済みLED照明(工事対象外)		
アレルギー調理室	20W型トラフ	1台
野菜下処理室	40W型WP	2台
カート洗浄室(1)	40W型WP	2台
カート洗浄室(2)	40W型WP	2台

(注) P61は現状と同等のランプGL-6を用いる器具とする。



上田市都市建設部建築課

事業年度

事業名

丸字学校給食センター 照明LED化改修工事

SCALE

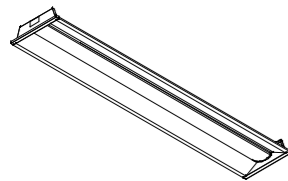
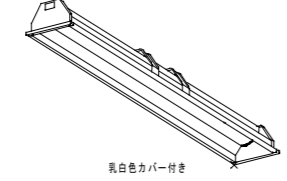
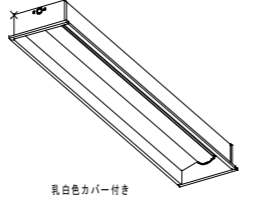
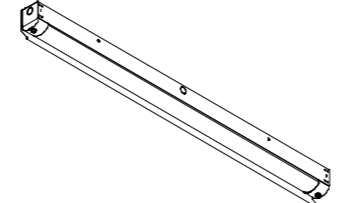
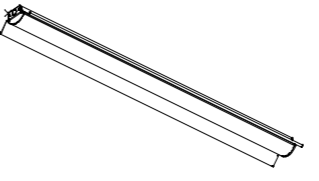
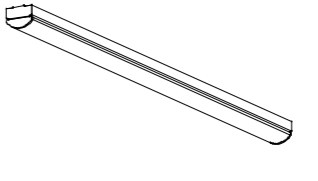
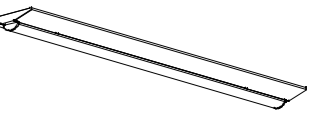
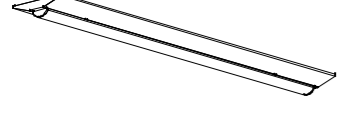
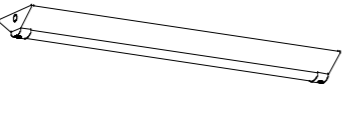
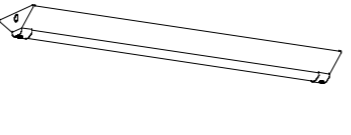
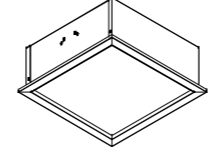
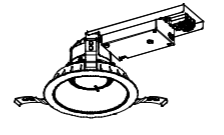


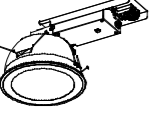
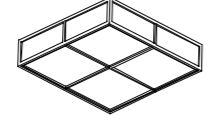

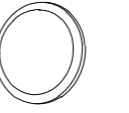

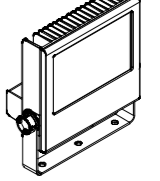
A1:1/100  
A3:1/200

NO.

E-03

図名

平面図

<p>A 322 LRS3-4-65</p>  <p>LEKR422693N-LS9相当品 ●LED (昼白色) ●寸法: 幅220×1.235×高さ65 (埋込穴寸法) ●消費電力: 43.0W (AC200V時) ●器具光束: 6.600 lm 固有エネルギー消費効率: 153.4 lm/W</p>	<p>B 321 LRS6SA20-4-28</p>  <p>乳白色カバー付き LEKR416323N-LS9相当品 ●LED (昼白色) ●寸法: 幅150×1.235×高さ101 (埋込穴寸法) ●消費電力: 19.5W (AC200V時) ●器具光束: 2.800 lm 固有エネルギー消費効率: 143.5 lm/W</p>	<p>B 322 LRS3SA20-4-66</p>  <p>乳白色カバー付き LEKR426693N-LS9相当品 ●LED (昼白色) ●寸法: 幅244×1.259×高さ109 (埋込穴寸法1.235×220) ●消費電力: 43.0W (AC200V時) ●器具光束: 6.050 lm 固有エネルギー消費効率: 140.6 lm/W</p>	<p>C 321WP LED直付40型片反射型 SUS製</p>  <p>LEET-40704WSM + HR-4186WS + LEEM-40254N-H6-LS9相当品 消費電力: 16.4W (AC200V時) 器具サイズ: 幅73×1.250×高さ120 蓋材形 片反射型 高温用 防湿・防雨形 ステンレス</p>	<p>D 321 LED直付40型反射板型</p>  <p>LEKT415323N-LS9相当品 ●LED (昼白色) ●寸法: 幅150×1.227×高さ63 ●消費電力: 19.5W (AC200V時) ●器具光束: 3.050 lm 固有エネルギー消費効率: 156.4 lm/W</p>	<p>D' 321 LED直付40型トラフ</p>  <p>LEKT407323N-LS9相当品 ●LED (昼白色) ●寸法: 幅70×1.223×高さ53 ●消費電力: 19.5W (AC200V時) ●器具光束: 3.200 lm 固有エネルギー消費効率: 164.1 lm/W</p>	<p>E 321 LSS9-4-30</p>  <p>LEKT412323N-LS9相当品 ●LED (昼白色) ●寸法: 幅120×1.250×高さ53 ●消費電力: 19.5W (AC200V時) ●器具光束: 3.200 lm 固有エネルギー消費効率: 164.1 lm/W</p>
<p>E 322 LSS10-4-65</p>  <p>LEKT423693N-LS9相当品 ●LED (昼白色) ●寸法: 幅230×1.250×高さ53 ●消費電力: 43.0W (AC200V時) ●器具光束: 6.900 lm 固有エネルギー消費効率: 160.4 lm/W</p>	<p>E 321WP LED直付40型 防水</p>  <p>LEKTW412324N-LS9相当品 LED (昼白色) 消費電力: 19.5W (AC200V時) 器具光束: 3.070lm 固有エネルギー消費効率: 157.4lm/W 器具サイズ: 幅120×1.250×高さ89</p>	<p>E 322WP LED直付40型 防水</p>  <p>LEKTW423694N-LS9相当品 LED (昼白色) 消費電力: 43.0W (AC200V時) 器具光束: 6.830lm 固有エネルギー消費効率: 158.8lm/W 器具サイズ: 幅230×1.250×高さ89</p>	<p>F 272 埋込スクエアタイプ275乳白</p>  <p>LEKR727301FN-LD9相当品 ●LED (昼白色) ●寸法: 幅295 x 高さ175 (埋込穴寸法: 幅口275) ●消費電力: 22.5W (AC100V時) 22.0W (AC200V時) ●器具光束: 2.700 lm 固有エネルギー消費効率: 122.7 lm/W</p>	<p>G 131 LEDユニット型ダウンライト</p>  <p>LEKD153025L-LS9相当品 消費電力: 11.1W (AC200V時) ※G181 器具光束: 1.470lm 固有エネルギー消費効率: 132.4lm/W 器具サイズ: 幅169×298×高さ109 埋込みサイズ: φ150</p>	<p>H 21 LED直付20型ブラケット</p>  <p>LEDB87007N-LS9相当品 消費電力: 8.7W (AC100V時) 器具光束: 1.050lm 固有エネルギー消費効率: 120.6lm/W 器具サイズ: 幅77×450×高さ55 LEDブラケット</p>	<p>I 21 LED直付20型ブラケット</p>  <p>LEDB87005N-LS9相当品 消費電力: 8.7W (AC100V時) 器具光束: 1.050lm 固有エネルギー消費効率: 120.6lm/W レバースイッチ付 (全光一消) コンセント付き (容量1000W) 棚下・壁面兼用 LEDブラケット高し元灯</p>
<p>K 24 LEDユニット型ダウンライト 軒下用</p>  <p>LEKD153925L-LS9相当品 消費電力: 11.1W (AC200V時) 器具光束: 1.400lm 固有エネルギー消費効率: 126.1lm/W 器具サイズ: 幅165×296×高さ123 埋込みサイズ: φ150 LEDユニット交換型ダウンライト 軒下用 φ150</p>	<p>M 431 LEDシーリングライト</p>  <p>LEDH8106B01-LC相当品 消費電力: 37.4W (AC100V時) 器具光束: 4.000lm 固有エネルギー消費効率: 106.9lm/W 電圧: ~8巻 器具サイズ: 口560×高さ150 リモコン (同梱): FRC-802T-LC 壁スイッチ (全光一消灯-常夜灯) 必ず壁スイッチのあるお部屋でお使いください LEDシーリングライト</p>	<p>P 61 GL6W×1 殺菌灯</p>  <p>SFAB06166-106L 相当品 GL-6×1灯</p>		<p>R 18 LEDアウトドアブラケット</p>  <p>LEDB88925 (S) 相当品 ●指定ランプ: LED電球 (E26) 一般電球形40W形・60W形相当 (ランプ別売) ●寸法: 径φ271×径190 埋込ランプ: LDA8L-G/60W/2 (電球色) ●定格電圧: AC100V ●消費電力: 7.8W ●器具光束: 2.90 lm ●LEDアウトドアブラケット 屋外用 防雨形 天井面・壁面取付兼用形</p>	<p>T 街路照明器具 (ランプ・ユニット交換)</p>  <p>LDTS28L-G/2相当品 ●指定ランプ: LED電球 (E26) 一般電球形100W形相当 ●電球色 (2700K Ra: 83) ●定格消費電力 28W LED点滅装置 LEK-320016A33相当品 ※ ポール及び灯具適用LEDランプ・点滅装置を交換</p>	<p>U 150 LED投光器</p>  <p>LEDS-08909NW-LS9相当品 本体色: グレー/ブラック 消費電力: 57.2W (AC200V時) 器具光束: 8.200lm 固有エネルギー消費効率: 143.3lm/W セラミックメタルハライドランプ150W形 水銀ランプ250W形 相対色温度: 5000K 平均演色評価数 (Ra): 70 器具サイズ: 幅276×274×高さ118 定格電圧: AC100V~242V LED投光器専用耐塩仕様</p>

特記事項  
・ 照明器具消費電力は【JIS C 8105-3】「照明器具-第3部: 性能要求事項通則」で規定された方法により測定された値である。  
・ 記載された姿回・メーカー名・型番は全て参考とする。