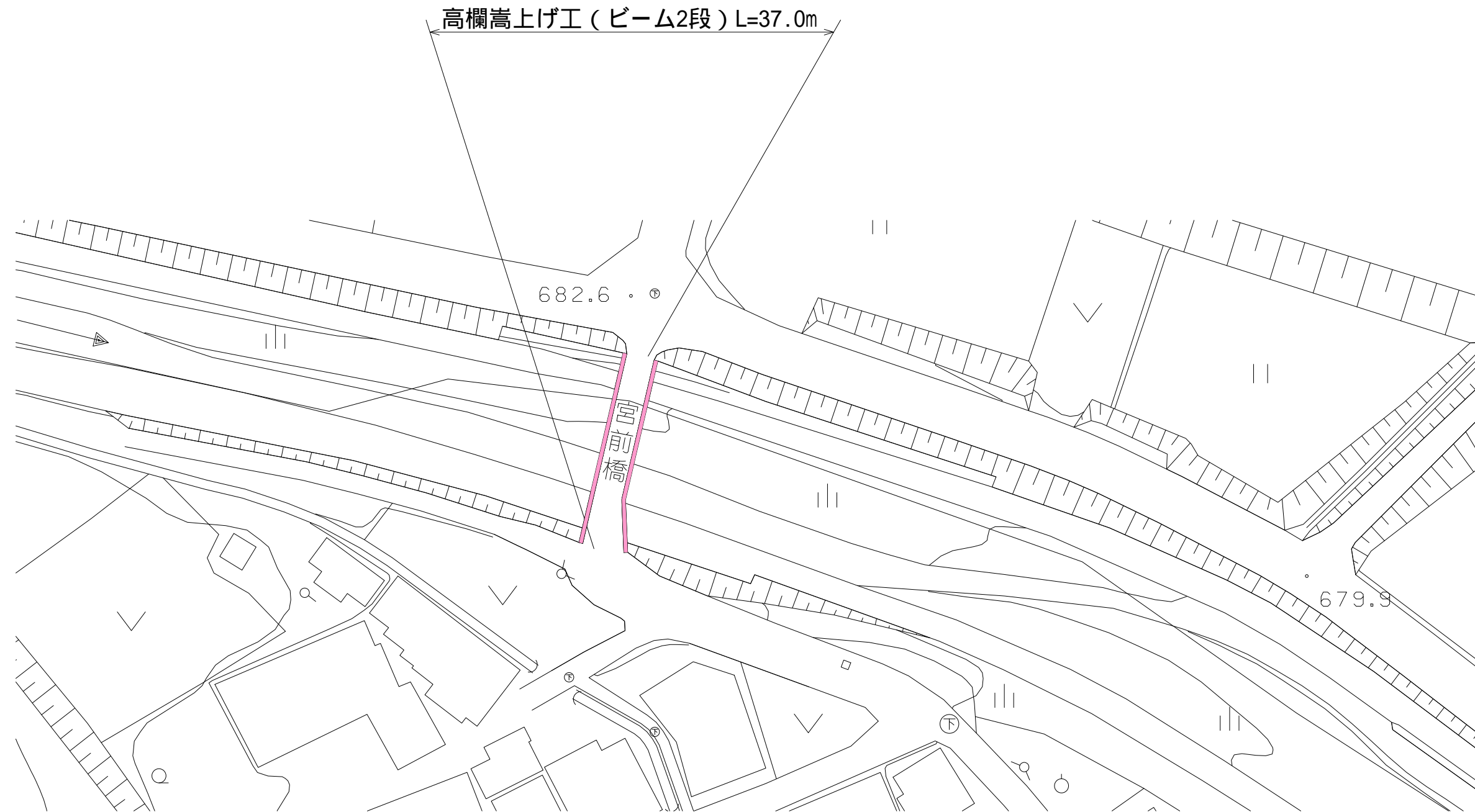
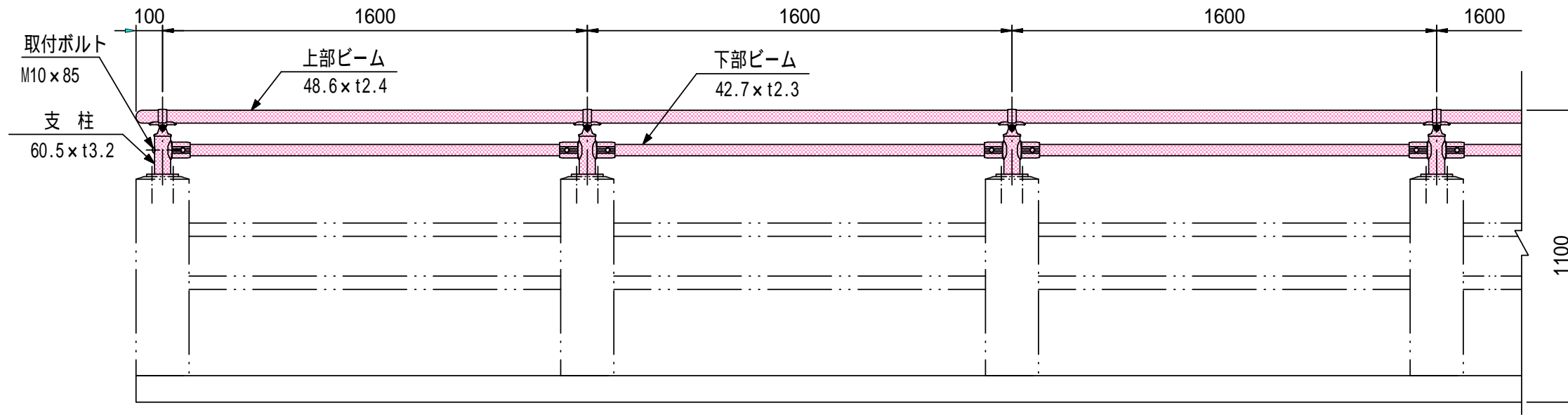


平面図 S=1:500

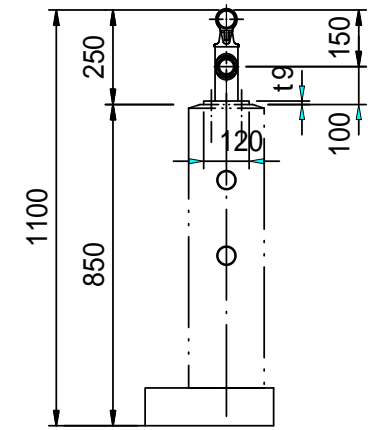


交通安全施設整備工事 (宮前橋)			
平面図		縮尺 図示	
宮前橋			
上田市真田町傍陽 (大庭)			
課長		係長	
照査	設計	製図	
図面番号		1/2	
上田市 真田地域建設課			

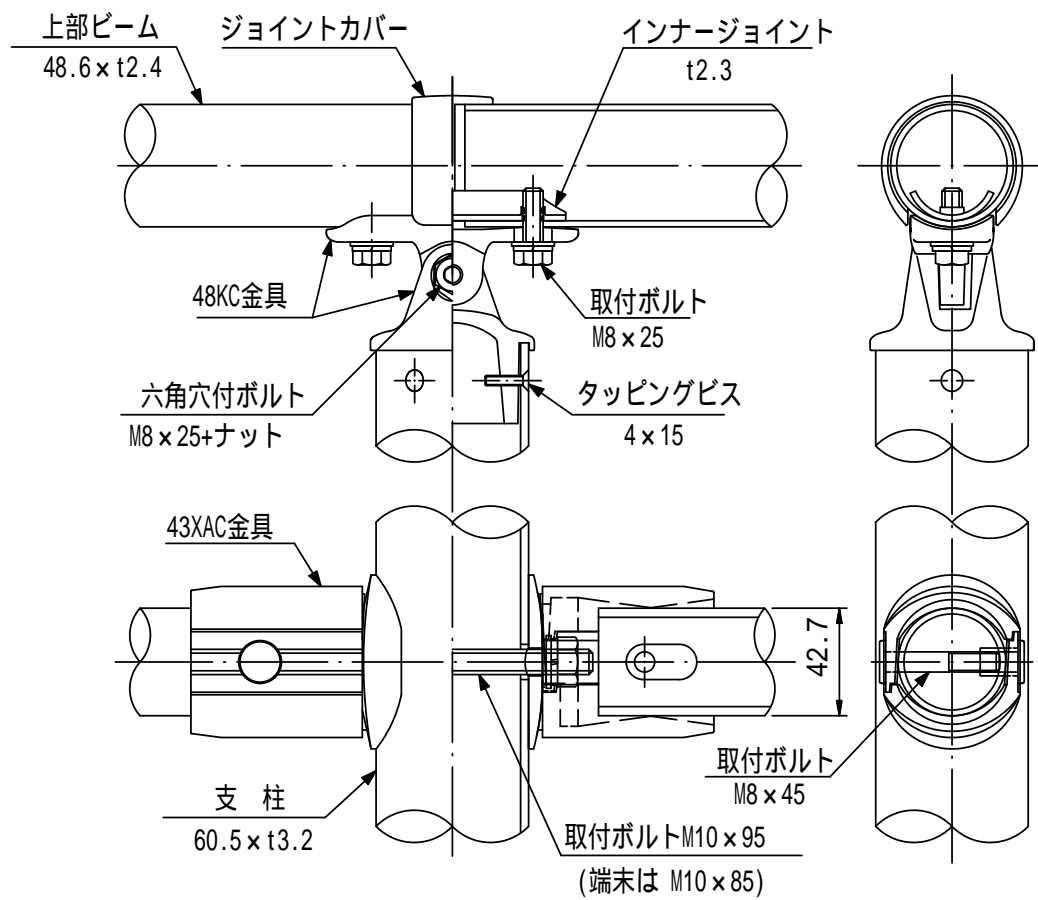
設置図 (1/20)



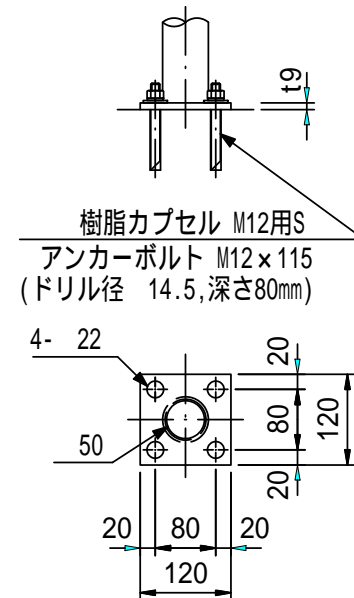
参考図



取付部詳細図 (1/3)



ベースプレート詳細図 (1/10)



特記事項

・防護柵強度は、P種とする。

品名	材質	摘要
支柱	STK400	亜鉛めっき+静電粉体塗装
上部ビーム	STK400	亜鉛めっき+静電粉体塗装
下部ビーム	STK400	亜鉛めっき+静電粉体塗装
48KC (上・下) 金具	アルミ合金	焼付塗装
インナージョイント	SGH400相当	高耐食溶融めっき鋼板
ジョイントカバー	PC	ポリカーボネート
六角穴付ボルト	SUS	M8 x 25+ナット
取付ボルト	SUS	M8 x 25
タッピングビス	SUS	4 x 15
43XAC金具	アルミ合金	焼付塗装
取付ボルト	4.6相当	M10 x 95
取付ボルト	4.6相当	M10 x 85
取付ボルト	SUS	テンパー処理 M8 x 45
アンカーボルト	4.6相当	溶融亜鉛めっき M12 x 115
樹脂カプセル		M12用S

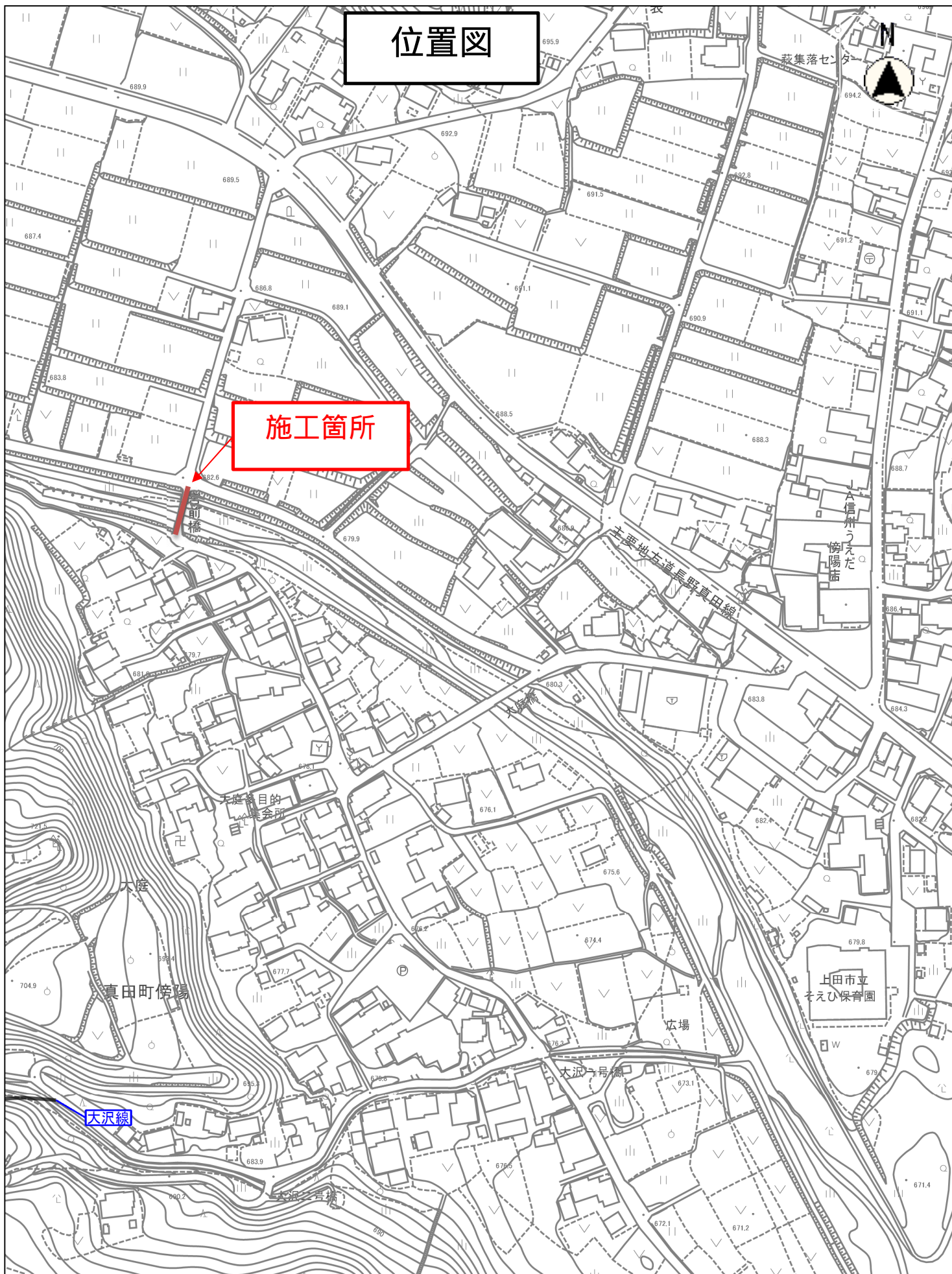
特注項目

1	柵高さ H=250
2	ベースプレート 120 x 120 x t9
3	アンカーボルト : M12 x 115 樹脂カプセル M12用S

交通安全施設整備工事 (宮前橋)			
構造図	縮尺 図示		
宮前橋			
上田市真田町傍陽 (大庭)			
課長		係長	
照査	設計	製図	
図面番号 2/2			
上田市 真田地域建設課			

位置図

施工箇所



縮尺 1 : 2500

