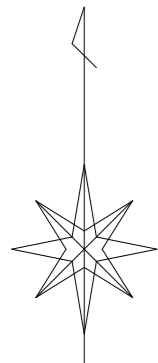


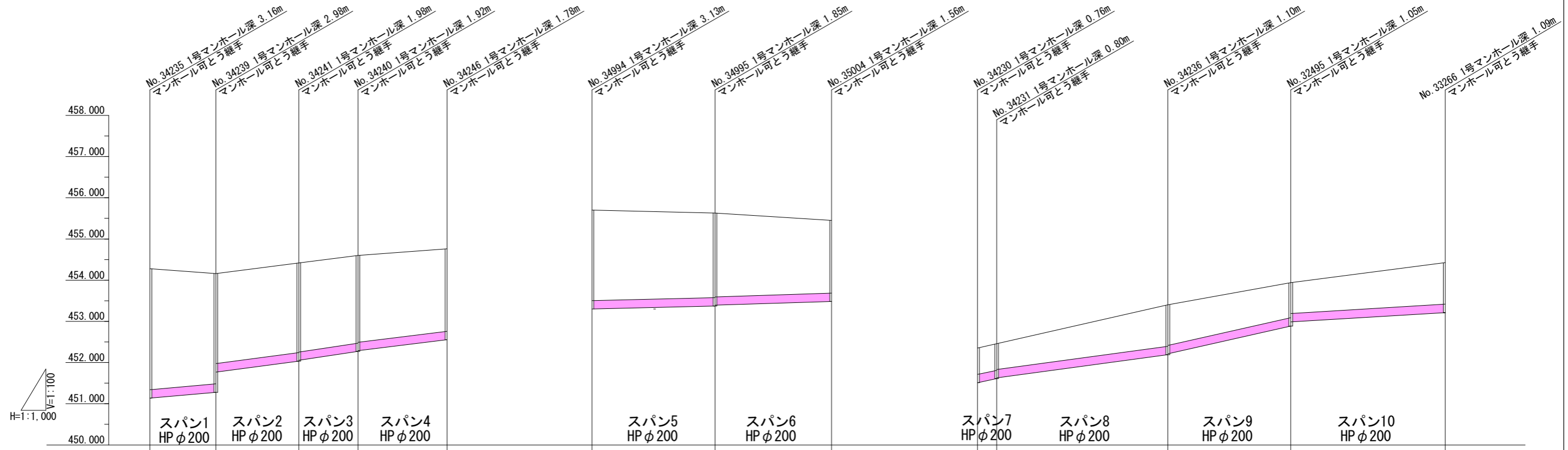
本管更正工 L=736.6m

HPφ200 L=401.8m 人孔接続部耐震化工 φ200 N=32箇所  
 HPφ250 L=310.7m 人孔接続部耐震化工 φ250 N=20箇所



公共下水道管渠更生工事 上田1工区			
平面図	縮尺	図示	
上田市大手一丁目(末広町ほか)			
課長	※	係長	※
照査	※	設計	※
図面番号 5		葉中之 1	
上田市 上下水道局 下水道課			

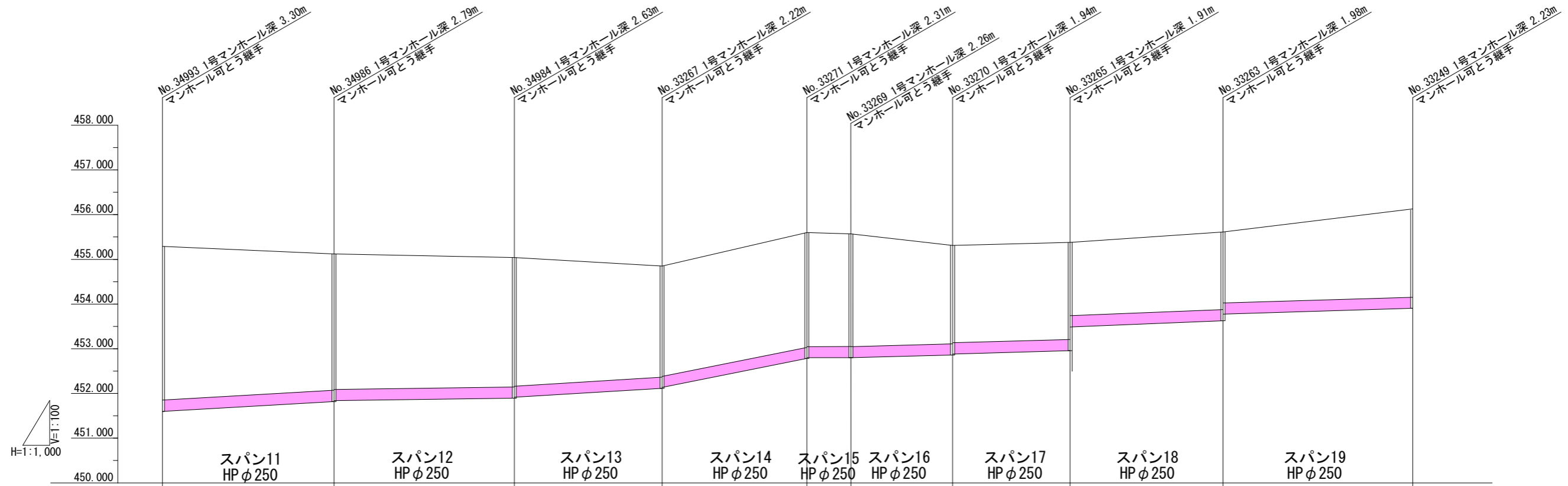
# 縦断図



現 土 被 覆	2.93	1.67	2.18	2.12	1.98	2.19	2.05	1.76	0.63	0.62	1.00	0.84	1.01
高													
管 底 既 設 管	451.136	451.278 451.768	452.034 452.054	452.270 452.290	452.566	453.301	453.373 453.393	453.484	451.510 451.610 451.630	452.192 452.212	452.886 452.886 452.986	453.94	453.212
地 盤 高	454.28	454.16	454.42	454.60	454.76	455.70	455.63	455.45	452.35 452.46	453.40	453.94	454.43	
区 間 距 離	0.00	16.00	20.10	14.35	21.60	0.00	29.85	28.25	0.00 4.65	41.50	29.80	37.45	
追 加 距 離	0.00	16.00	36.10	50.45	72.05	72.05	101.90	130.15	130.15 134.80	176.30	206.10	243.55	

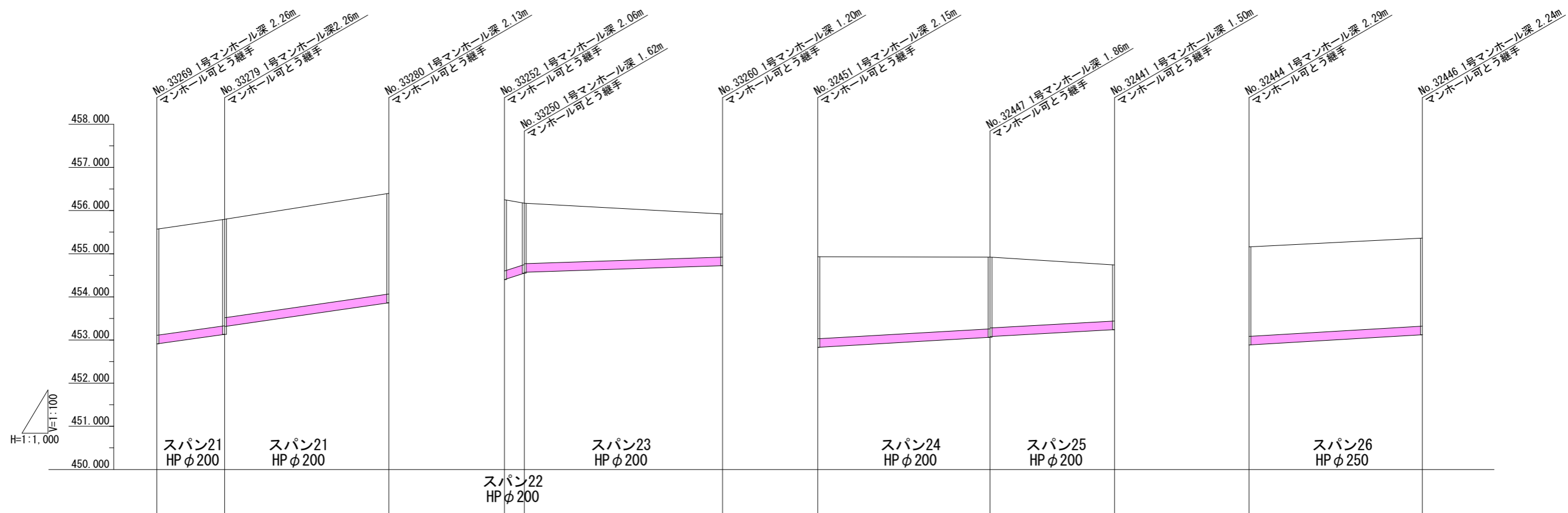
公共下水道管渠更生工事 上田1工区					
縦断図	縮尺	図示			
上田市大手一丁目(末広町ほか)					
課長	※	係長	※		
照査	※	設計	※	製図	※
図面番号 5 葉中之 2					
上田市 上下水道局 下水道課					

# 縦断図



既設管	3.43	3.04	2.86	2.45	2.54	2.51	2.18	2.16	1.72	1.96
管底高										
既設管	451.599	451.818 451.838	451.894 451.914	452.116 452.136	452.782 452.800	452.801 452.801	452.862 452.882	452.957 453.488	453.625 453.715	453.904
地盤高	455.29	455.12	455.04	454.85	455.60	455.57	455.31	455.38	455.61	456.13
区間距離	0.00	38.40	40.35	33.05	32.40	9.85	22.75	26.30	34.20	42.45
追加距離	243.55	281.95	322.30	355.35	387.75	397.60	420.35	446.65	480.85	523.30

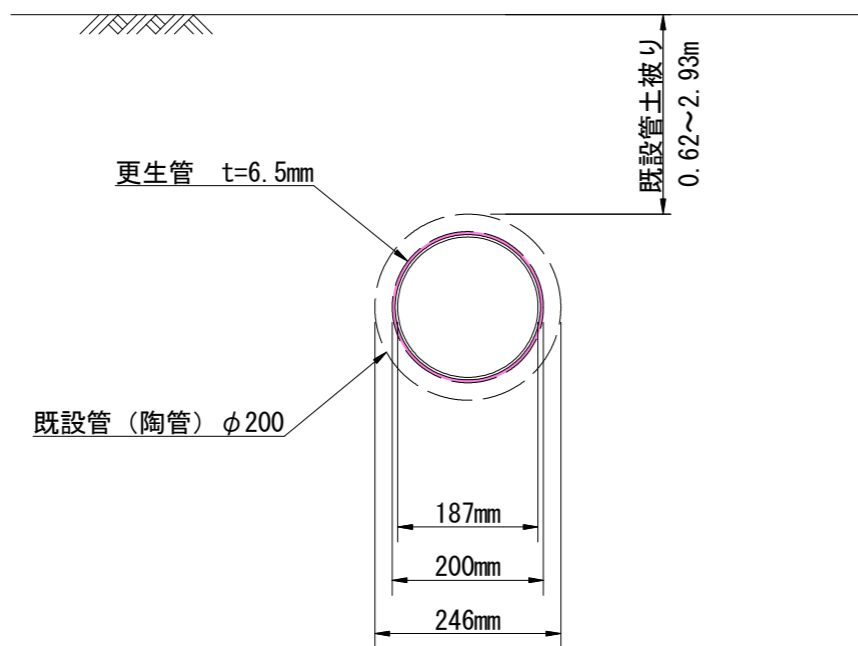
公共下水道管渠更生工事 上田1工区					
縦断図		縮尺	図示		
上田市大手一丁目（末広町ほか）					
課長	※	係長	※		
照査	※	設計	※	製図	※
図面番号 5		葉中之 3			
上田市 上下水道局 下水道課					



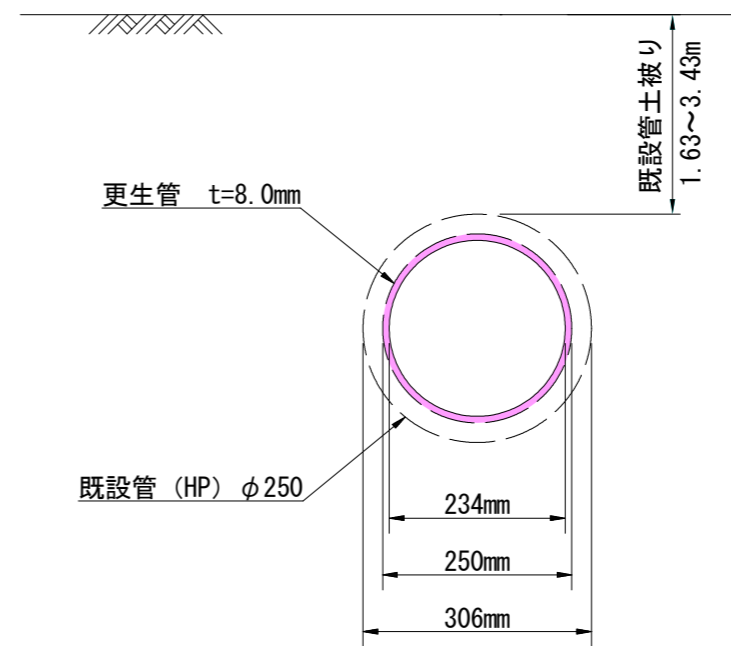
現 土 被 覆	2.45	2.46 2.28	2.32	1.64 1.41 1.39	0.98	1.89	1.65 1.63	1.29	2.01	1.98
管 底 高										
既 設 管	452.913	453.133 453.311	453.864	454.399 454.549 454.569	454.724	452.832	453.062 453.062	453.242	452.886	453.123
地 盤 高	455.57	455.80	456.40	456.25	455.92	454.93	454.92	454.74	455.16	455.36
区 間 距 離	0.00	15.70	38.05	0.00	45.95	0.00	39.92	28.85	0.00	40.20
追 加 距 離	523.30	539.00	577.05	577.05	627.60	627.60	667.52	696.37	696.37	736.57

公共下水道管渠更生工事 上田I工区					
縦断図	縮尺	図示			
上田市大手一丁目(末広町ほか)					
課長	※	係長	※		
照査	※	設計	※	製図	※
図面番号 5		葉中之 4			
上田市 上下水道局 下水道課					

標準横断面図 S=1:10  
φ200



標準横断面図 S=1:10  
φ250

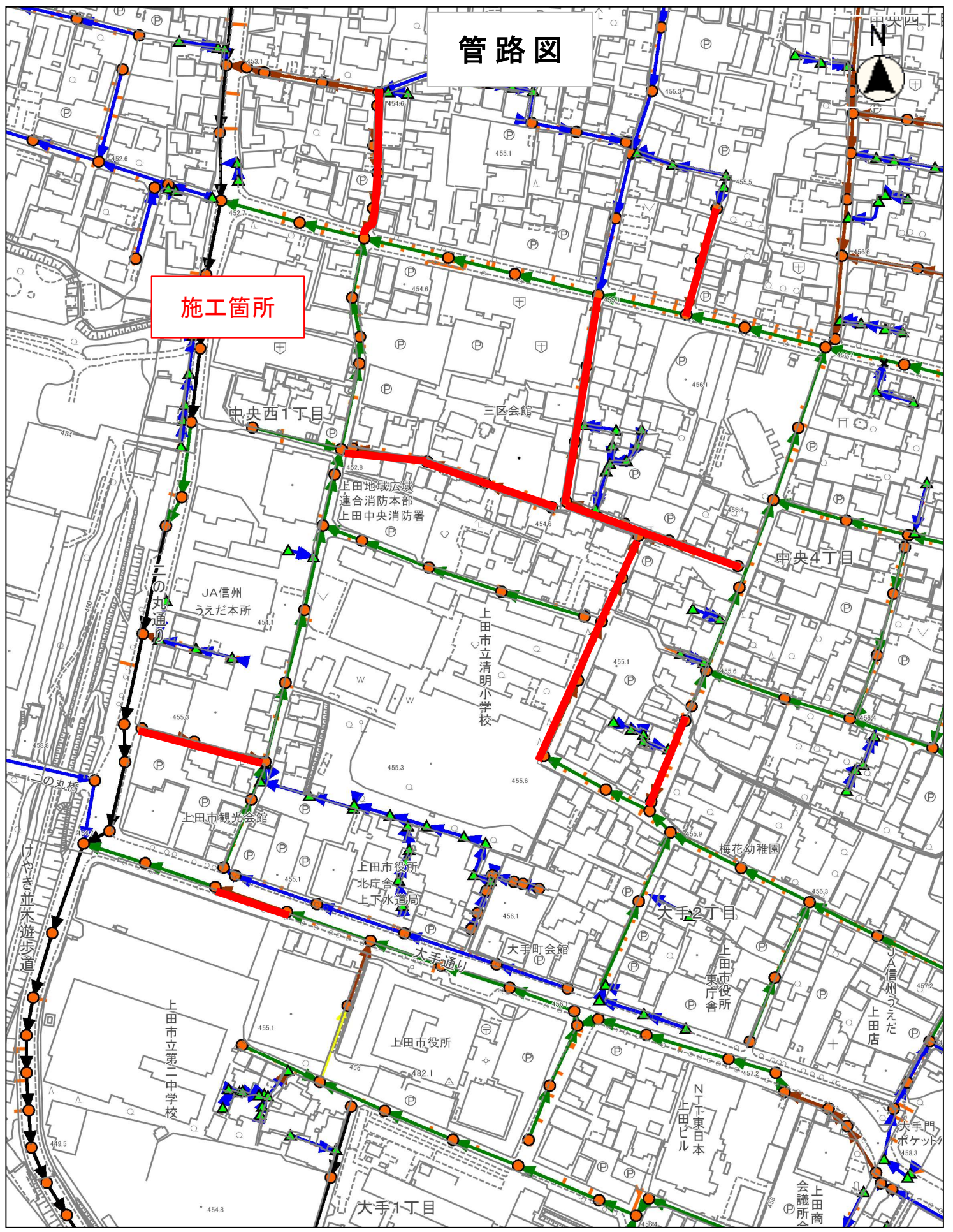


公共下水道管渠更生工事 上田1工区					
標準横断面図	縮尺	図示			
上田市大手一丁目 (末広町ほか)					
課長	※	係長		※	
照査	※	設計	※	製図	※
図面番号 5			葉中之 5		
上田市 上下水道局 下水道課					

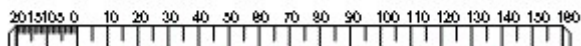
# 管路図



施工箇所



縮尺 1 : 2500



# 位置図



施工箇所

上田市役所

縮尺 1 : 5000

100 50 0 100 200

