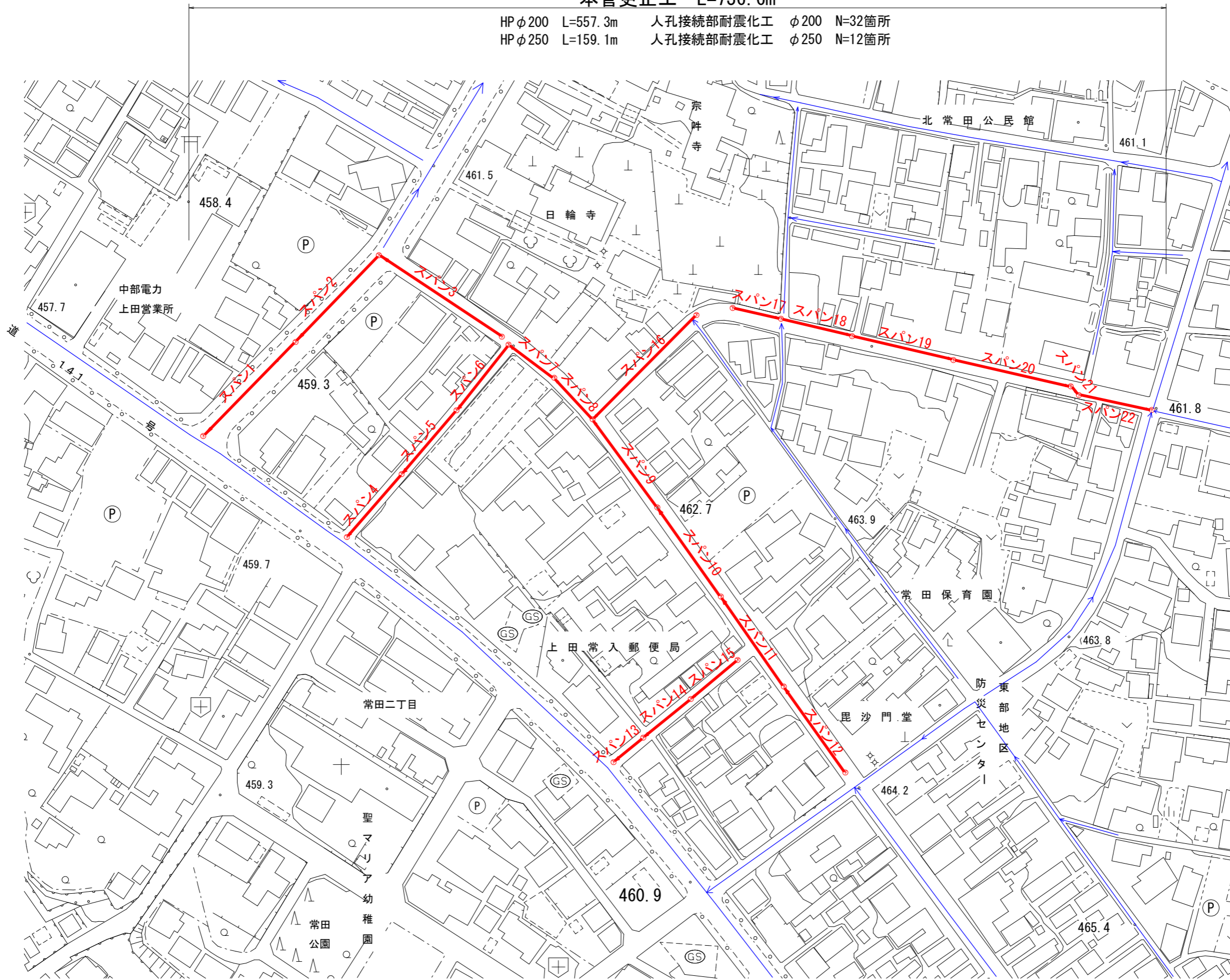
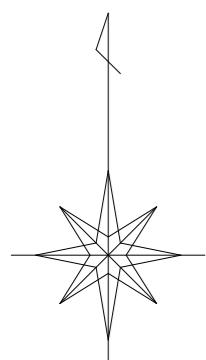


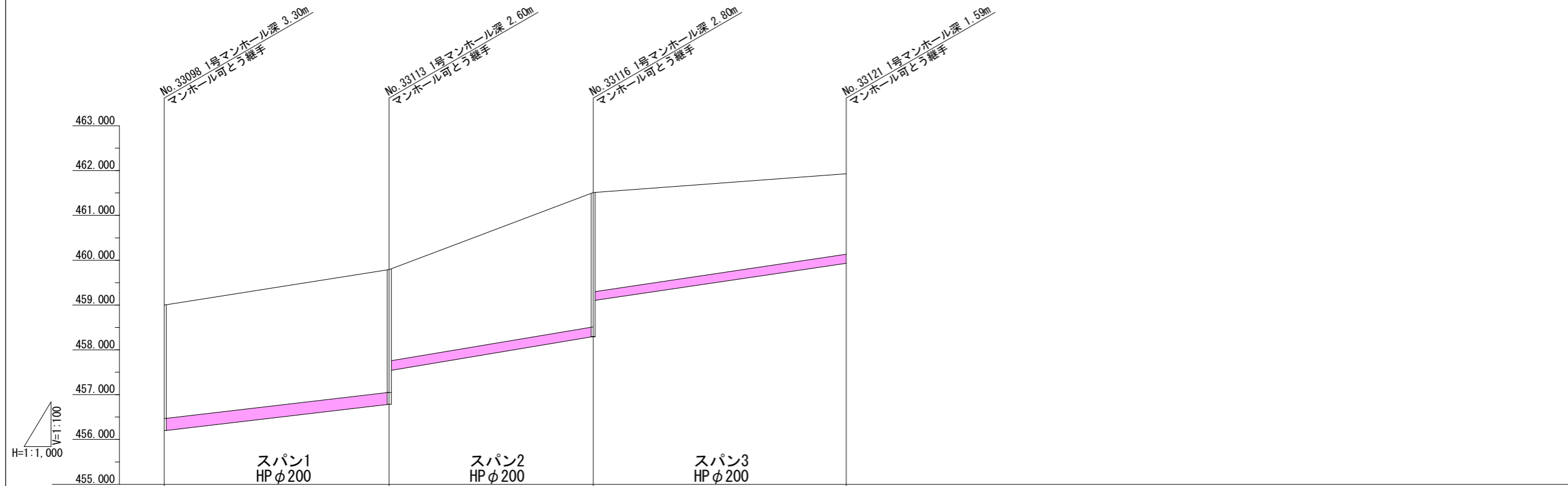
本管更正工 L=736.6m

HP φ200 L=557.3m 人孔接続部耐震化工 φ200 N=32箇所
 HP φ250 L=159.1m 人孔接続部耐震化工 φ250 N=12箇所



公共下水道管渠更生工事 上田2工区					
平面図	縮尺	図示			
上田市常田二丁目（下常田ほか）					
課長	※	係長	※		
照査	※	設計	※	製図	※
図面番号 5		葉中之 1			
上田市 上下水道局 下水道課					

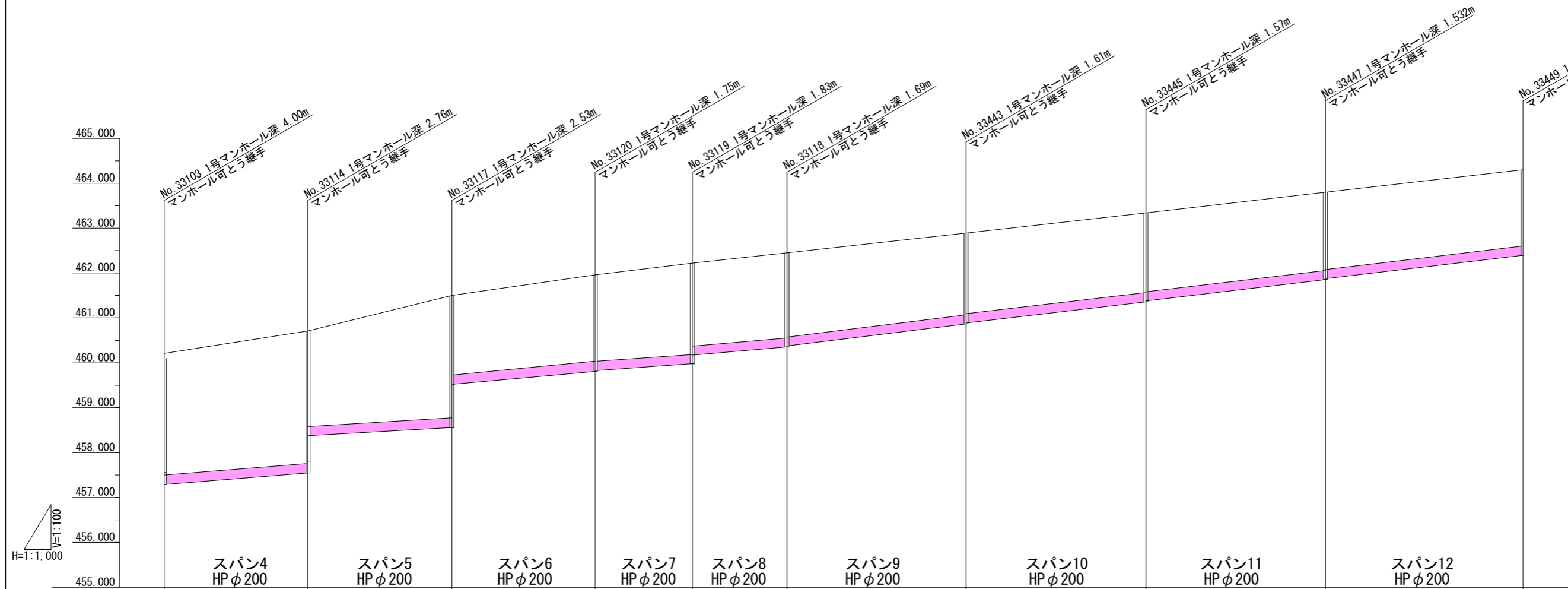
縦断図



既設管 H被り	2.53	2.79 2.03	3.00 2.19	1.79
管底高				
管既設管	456.260	456.784 457.544	458.297 459.107	459.929
地盤高	459.00	459.79	461.51	461.93
区間距離	0.00	50.10	45.50	56.40
追加距離	0.00	50.10	95.60	152.00

公共下水道管渠更生工事 上田2工区					
縦断図	縮尺	図示			
上田市常田二丁目（下常田ほか）					
課長	※	係長	※		
照査	※	設計	※	製図	※
図面番号 5		葉中之 2			
上田市 上下水道局 下水道課					

縦断図

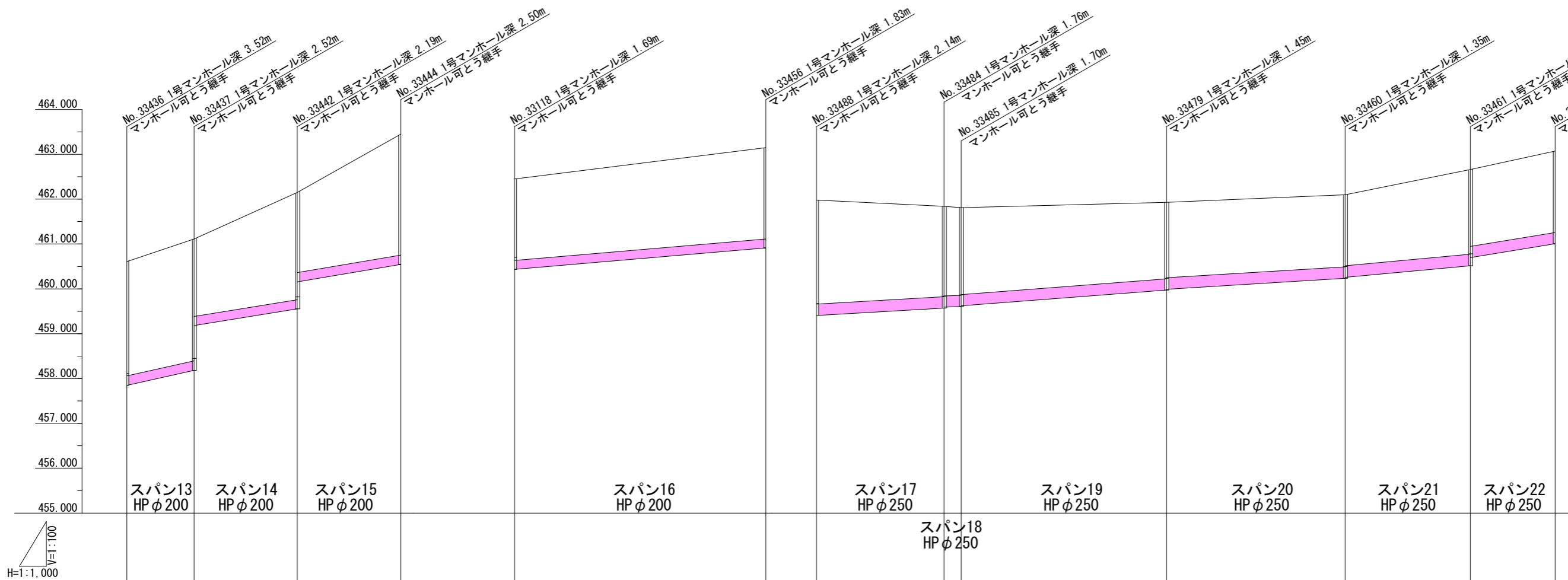


H=1:1,000
V=1:100

管底高	既設管		管間距離	追加距離
	管底高	管径		
457.289	2.71	HP φ 200	0.00	152.00
457.545 458.376	2.95 2.13	HP φ 200	32.00	184.00
458.558 459.318	2.73 1.77	HP φ 200	32.10	216.10
459.806 459.826	1.94 1.92	HP φ 200	31.95	248.05
459.980 460.170	2.03 1.84	HP φ 200	21.65	269.70
460.354 460.374	1.88 1.86	HP φ 200	21.10	290.80
460.868 460.888	1.81 1.99	HP φ 200	39.90	330.70
461.359 461.379	1.77 1.75	HP φ 200	40.10	370.80
461.854 461.874	1.73 1.91	HP φ 200	40.00	410.80
462.396	1.69	HP φ 200	44.05	454.85

公共下水道管渠更生工事 上田2工区

縦断図	縮尺	図示	
上田市常田二丁目 (下常田ほか)			
課長	※	係長	※
照査	※	設計	※
製図		※	
図面番号 5		葉中之 3	
上田市 上下水道局 下水道課			



既設管 H被り	2.55	2.72 1.72	2.38 1.78	2.69	1.80	2.03	2.31	2.01 1.99 1.94 1.92	1.70 1.67	1.60 1.58	1.88 1.70	1.80
管底 既設管	457.848	458.183 459.183	459.556 460.155	460.546	460.434	460.912	459.406	459.571 459.591 459.603 459.623	459.972 459.992	460.235 460.255	460.515 460.685	461.006
地盤高	460.61	461.11	462.15	463.45	462.45	463.15	461.98	461.84 461.81	461.93	462.10	462.66	463.07
区間距離	0.00	15.00	23.00	23.05	0.00	56.00	0.00	28.45 3.80	45.75	39.85	27.90	18.90
追加距離	454.85	469.85	492.85	515.90	515.90	571.90	571.90	600.35 604.15	649.90	689.75	717.65	736.55

公共下水道管渠更生工事 上田2工区

縦断面 縮尺 図示

上田市常田二丁目（下常田ほか）

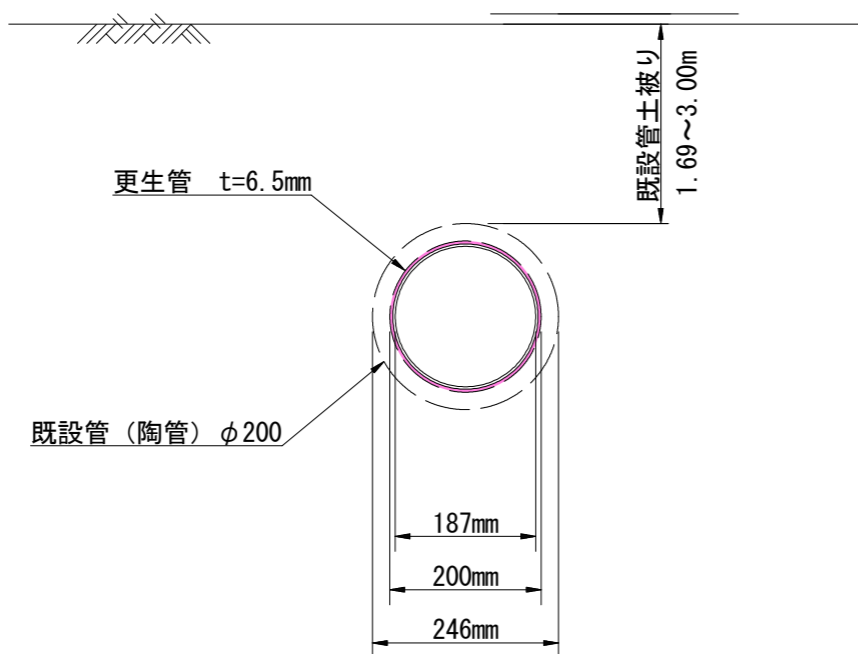
課長 ※ 係長 ※

照査 ※ 設計 ※ 製図 ※

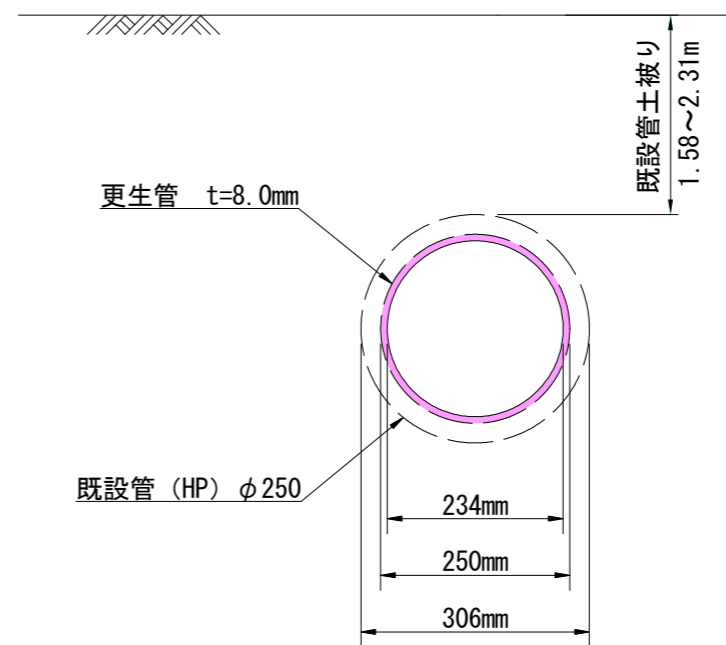
図面番号 5 葉中之 4

上田市 上下水道局 下水道課

標準横断面図 S=1:10
φ200



標準横断面図 S=1:10
φ250



公共下水道管渠更生工事 上田2工区					
標準横断面図		縮尺	図示		
上田市常田二丁目 (下常田ほか)					
課長	※	係長		※	
照査	※	設計	※	製図	※
図面番号 5		葉中之 5			
上田市 上下水道局 下水道課					

位置図



上田
合同庁舎

施工箇所

イオン上田店

縮尺 1 : 5000

