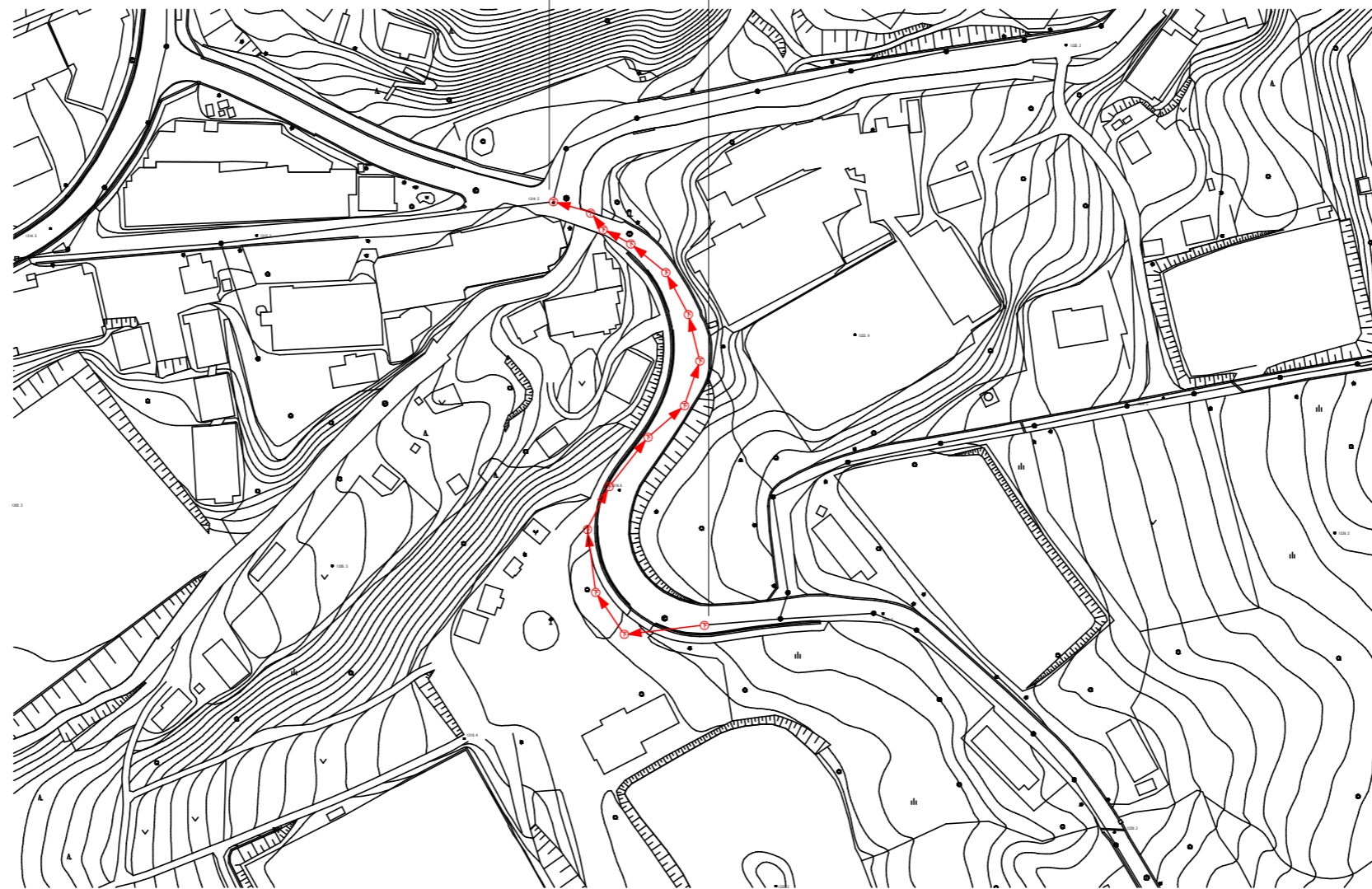


平面図 S=1/1,500

本管更生工 L=202.0m

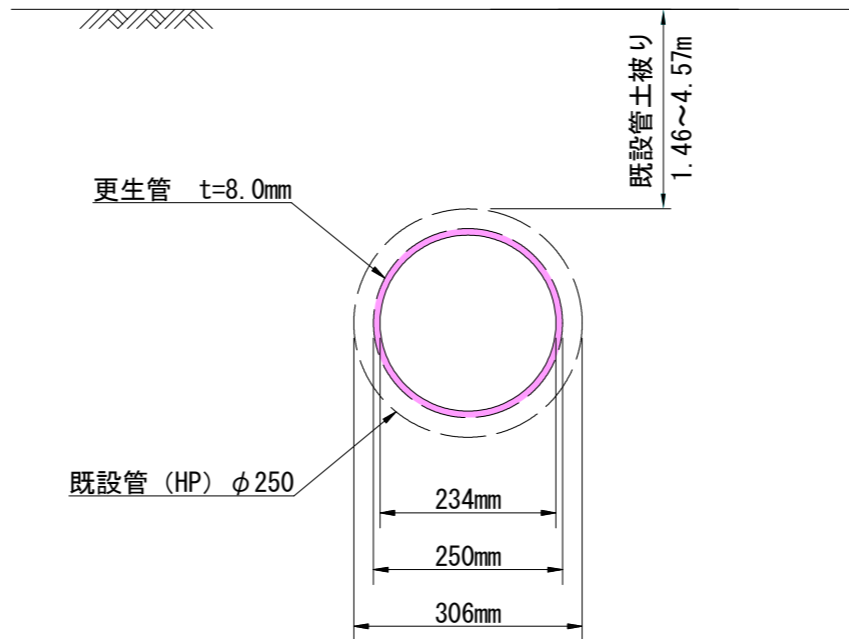
HP  $\phi$ 250 L=189.9m  
人孔接続部耐震化工  $\phi$ 250 N=26箇所



特環公共下水道管渠更生工事 菅平1工区					
平面図		縮尺	図示		
上田市菅平高原(菅平)					
課長	※	係長		※	
照査	※	設計	※	製図	※
図面番号 3			葉中之 1		
上田市 上下水道局 下水道課					



標準横断面図 S=1:10  
 $\phi 250$



特環公共下水道管渠更生工事 菅平1工区					
標準横断面図		縮尺	図示		
上田市菅平高原(菅平)					
課長	※	係長		※	
照査	※	設計	※	製図	※
図面番号 3		葉中之 3			
上田市 上下水道局 下水道課					

# 管路図

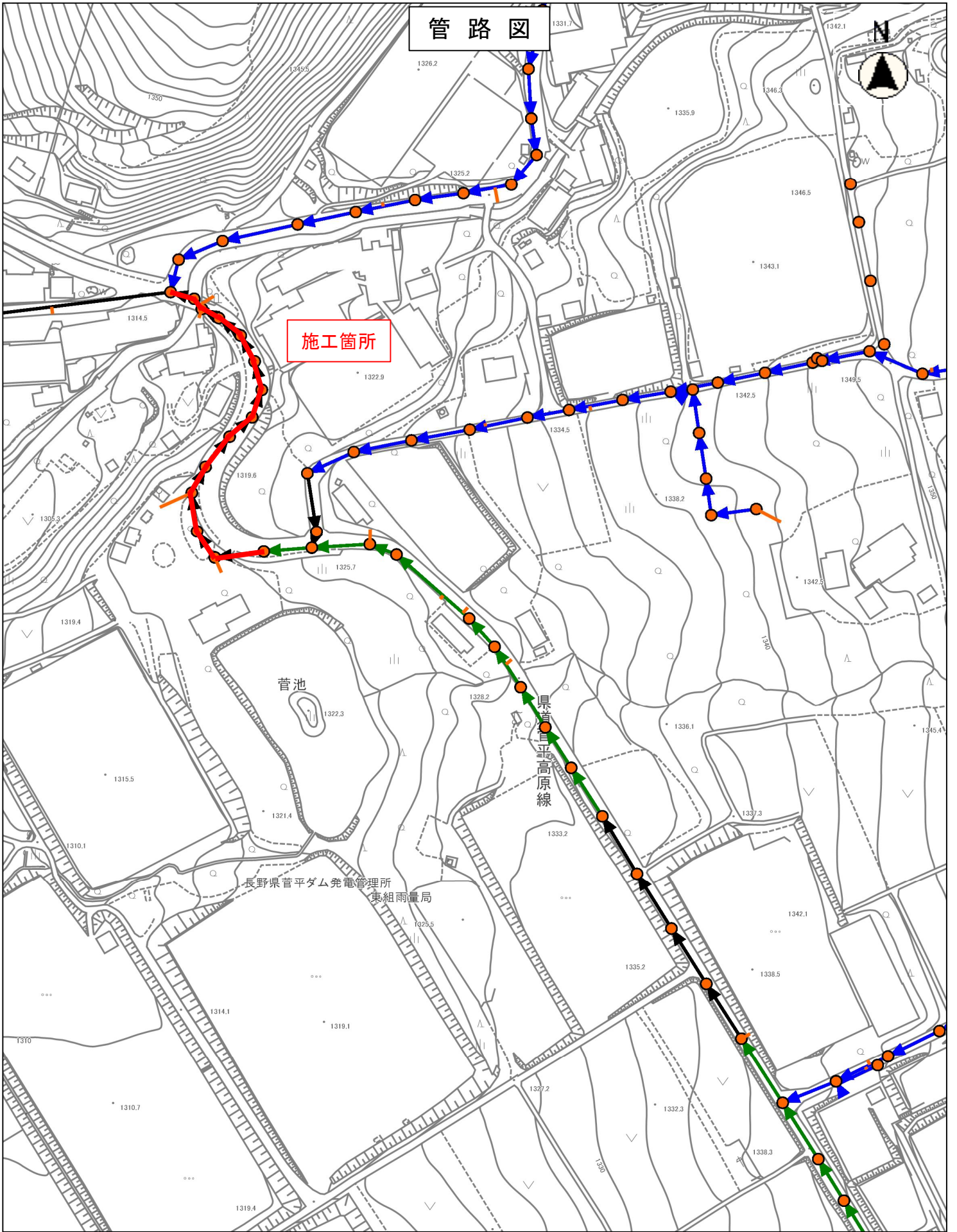
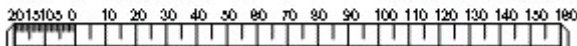
施工箇所

菅池

県道  
自立高原線

長野県菅平ダム発電管理所  
東組雨量局

縮尺 1 : 2500



位置図



菅平高原スキー場

施工箇所

国道 406号

菅平

JA信州上田  
菅平店

菅平

地質調査  
実施箇所



菅平高原スポーツランド  
サニアパーク菅平

縮尺 1 : 7500

