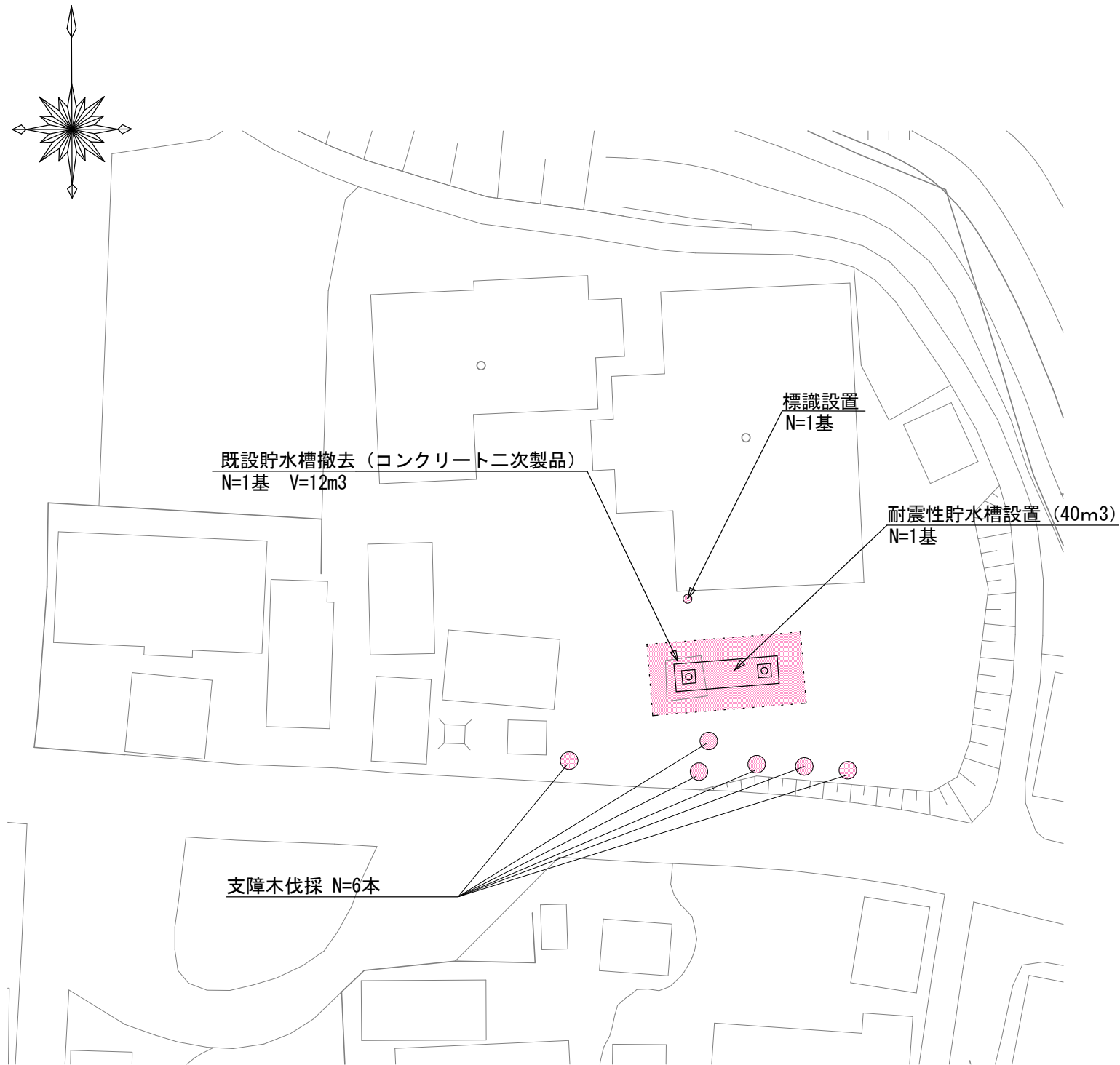
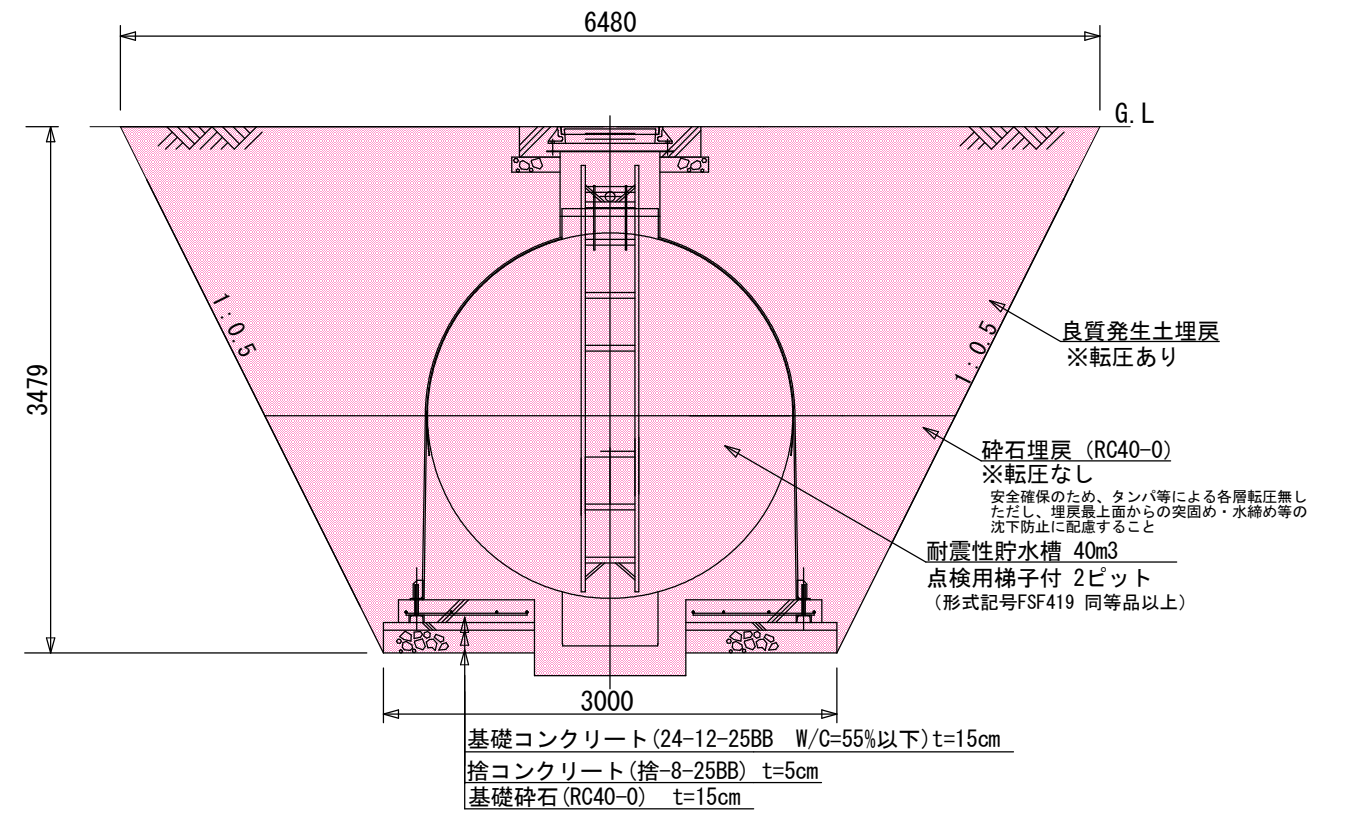


平面図 A3 S=1:500



※配置については、起工測量前に発注者と立会を実施すること。

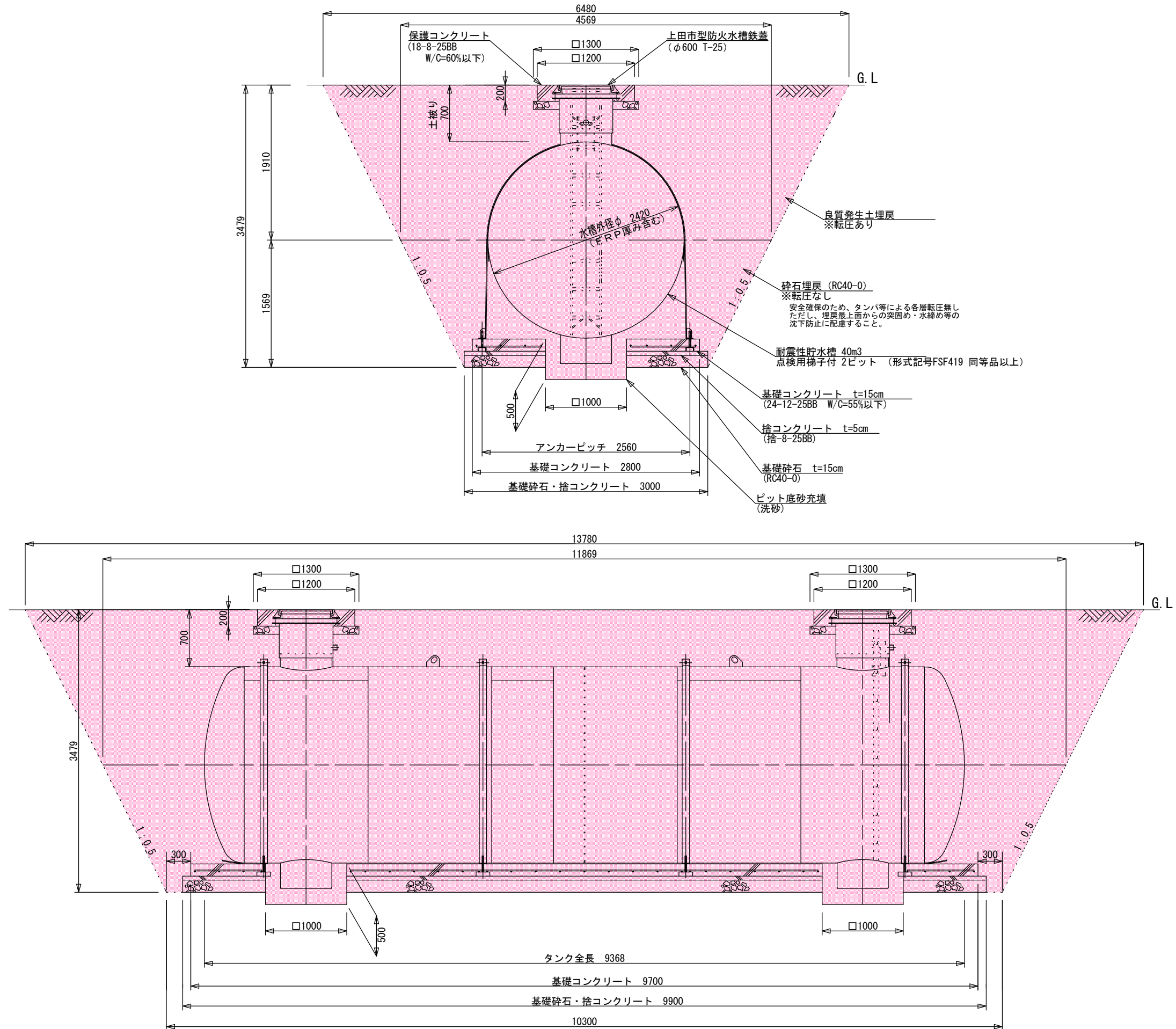
標準横断面図 A3 S=1:50



実施図

令和8年度 消防施設整備事業			
耐震性貯水槽新設工事 (築地原)			
平面図・標準横断面図	縮尺	図示	
上田市武石上本入1710番地1 (築地原トレーニングセンター)			
課長		係長	
照査	設計	製図	
4 葉中之 1			
上田市 都市建設部 丸子地域建設課			

# 断面図 A3 S=1:50



**実施図**

令和8年度 消防施設整備事業  
耐震性貯水槽新設工事 (築地原)

断面図 縮尺 図示

上田市武石上本入1710番地1  
(築地原トレーニングセンター)

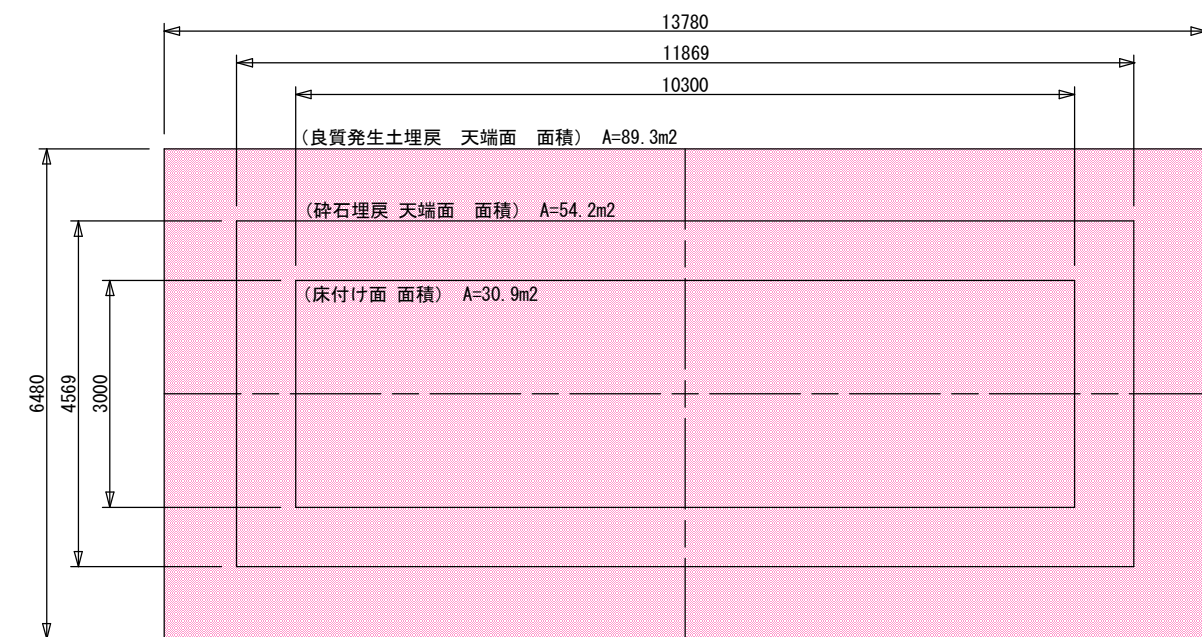
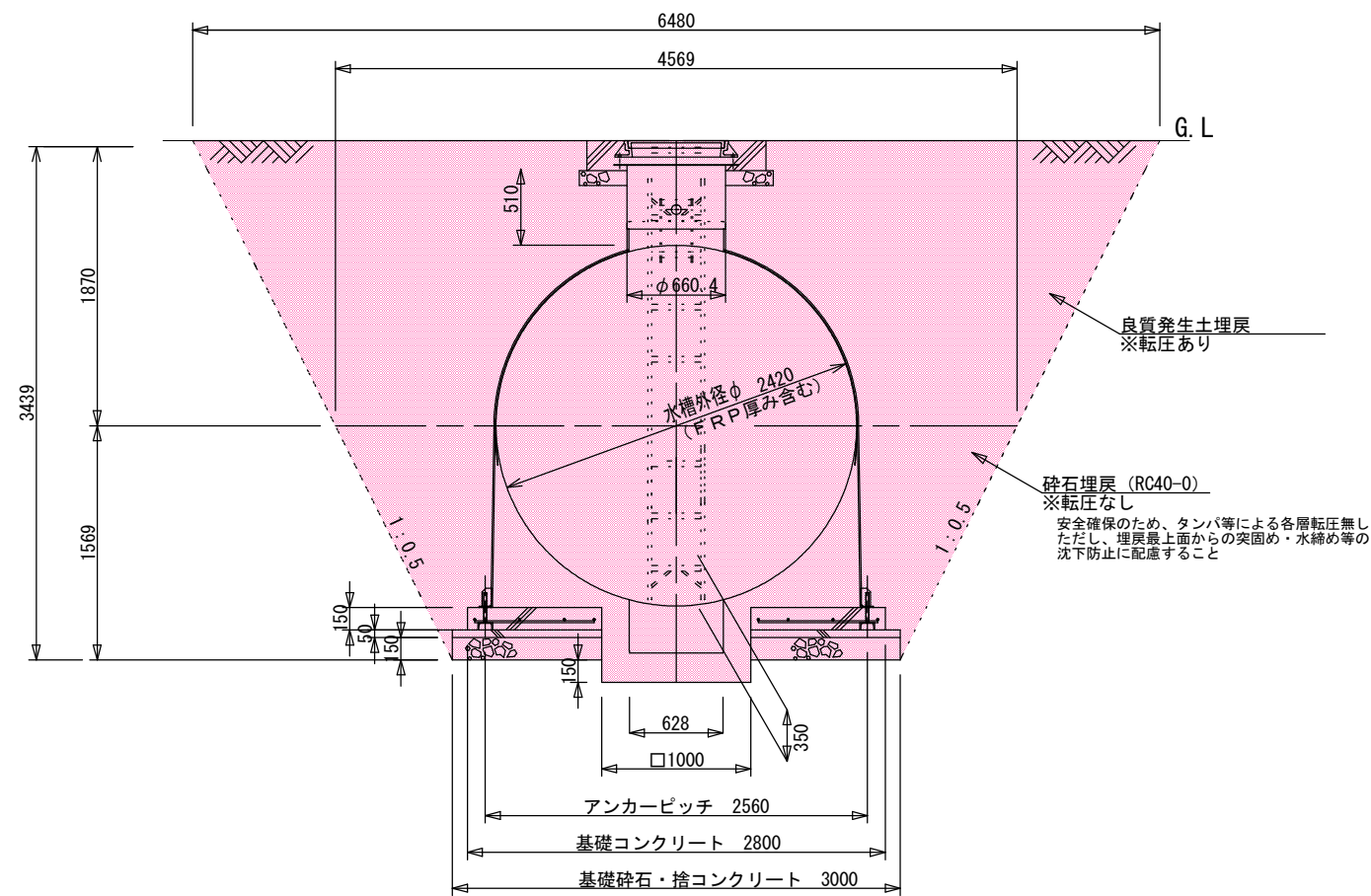
課長 係長

照査 設計 製図

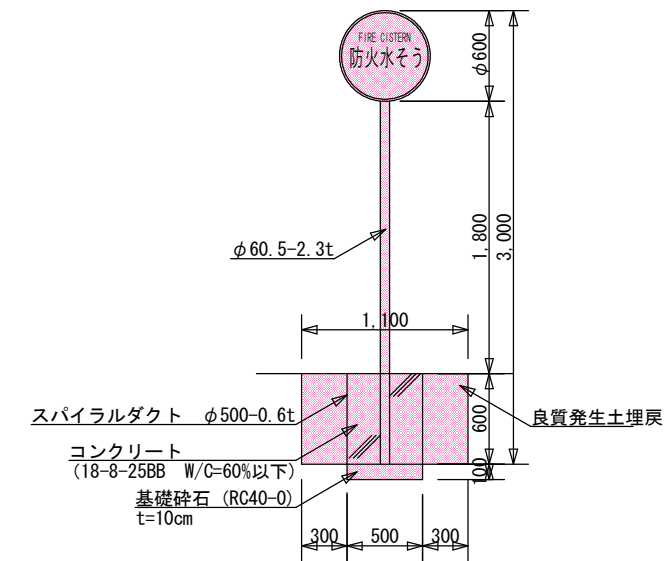
4 葉中之 2

上田市 都市建設部 丸子地域建設課

# 土量算出図 A3 S=1:50



# 標識構造図 A3 S=1:50



床掘 (オベリスクとして土量を算出  $V=h \div 6 \times [(2 \times a+a1) \times b + (2 \times a1+a) \times b1]$ )

$$V1 = 3.439 \div 6 \times [(2 \times 10.3 + 13.78) \times 3.0 + (2 \times 13.78 + 10.3) \times 6.48] = 199.7 \text{m}^3$$

$$V2 = 1.0 \times 1.0 \times 0.15 \times 2 = 0.3 \text{m}^3 \quad (\text{ピット})$$

$$\text{合計 } V1+V2=199.7+0.3 = 200.0 \text{m}^3$$

ピット底砂充填

$$(1.0 \times 1.0) \times 0.50 = 0.50 \text{m}^3$$

$$\text{控除 } (0.314 \times 0.314 \times 3.14) \times 0.35 = 0.11 \text{m}^3$$

$$\text{合計 } (0.50 - 0.11) \times 2 = 0.8 \text{m}^3$$

砕石埋戻し (転圧なし) (オベリスクとして数量を算出  $V=h \div 6 \times [(2 \times a+a1) \times b + (2 \times a1+a) \times b1]$ )

$$V = 1.569 \div 6 \times [(2 \times 10.3 + 11.869) \times 3.0 + (2 \times 11.869 + 10.3) \times 4.569] = 66.1 \text{m}^3$$

$$\text{控除 } 3.0 \times 9.9 \times (0.15 + 0.05) = 5.9 \text{m}^3 \quad (\text{基礎砕石・捨コンクリート})$$

$$2.8 \times 9.7 \times 0.15 = 4.1 \text{m}^3 \quad (\text{基礎コンクリート})$$

$$(1.21 \times 1.21 \times 3.14) / 2 \times 9.368 = 21.5 \text{m}^3 \quad (\text{貯水槽})$$

$$\text{合計 } 66.1 - (5.9 + 4.1 + 21.5) = 34.6 \text{m}^3$$

良質発生土埋戻し (転圧あり) (オベリスクとして土量を算出  $V=h \div 6 \times [(2 \times a+a1) \times b + (2 \times a1+a) \times b1]$ )

$$V = 1.87 \div 6 \times [(2 \times 11.869 + 13.78) \times 4.569 + (2 \times 13.78 + 11.869) \times 6.48] = 133.1 \text{m}^3$$

$$\text{控除 } (1.21 \times 1.21 \times 3.14) / 2 \times 9.368 = 21.5 \text{m}^3 \quad (\text{貯水槽})$$

$$(0.33 \times 0.33 \times 3.14) \times 0.60 \times 2 = 0.4 \text{m}^3 \quad (\text{吸管投入孔})$$

$$\text{合計 } 133.1 - (21.5 + 0.4) = 111.2 \text{m}^3$$

※既設貯水槽撤去については想定値であるため、当初設計の土工計算においては控除を見込んでいない。  
現地掘削後、監督員立会のもと既設水槽の規格を確認し、土積数量の変更を行う。

実施図

令和8年度 消防施設整備事業  
耐震性貯水槽新設工事 (築地原)

土量算出図  
・標識構造図 縮尺 図示

上田市武石上本入1710番地1  
(築地原トレーニングセンター)

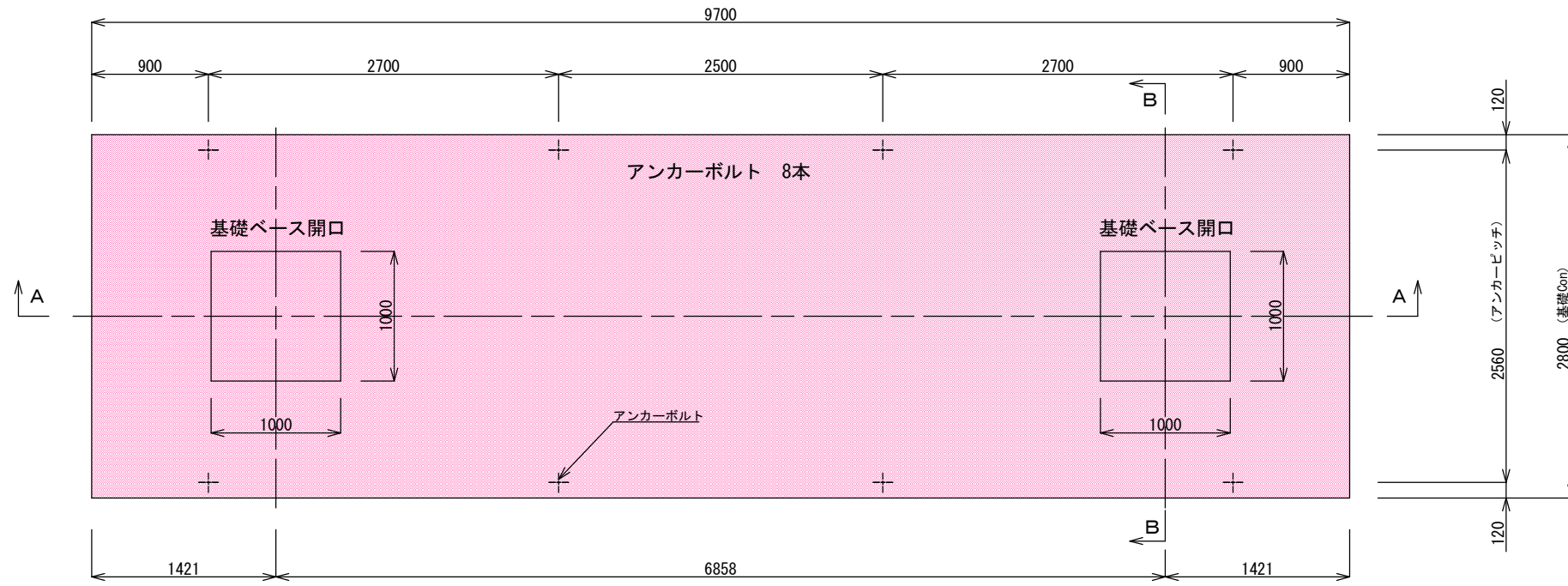
課長 係長

照査 設計 製図

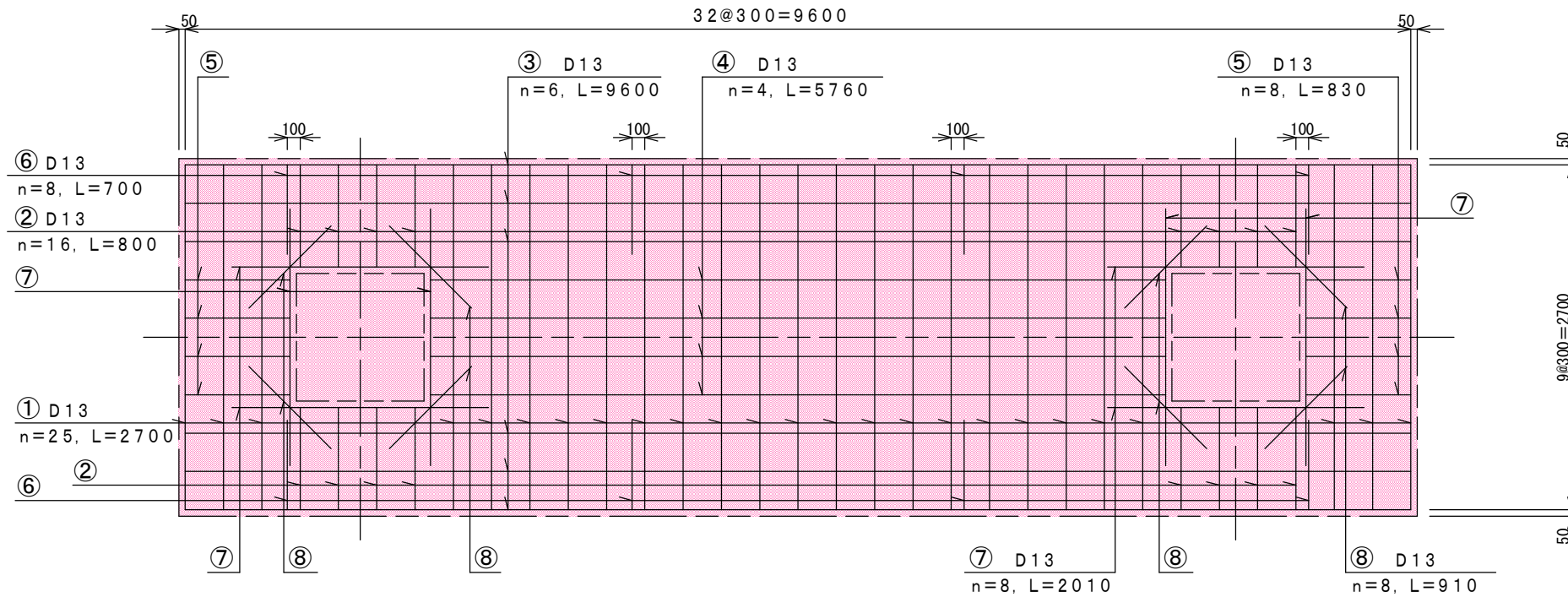
4 葉中之 3

上田市 都市建設部 丸子地域建設課

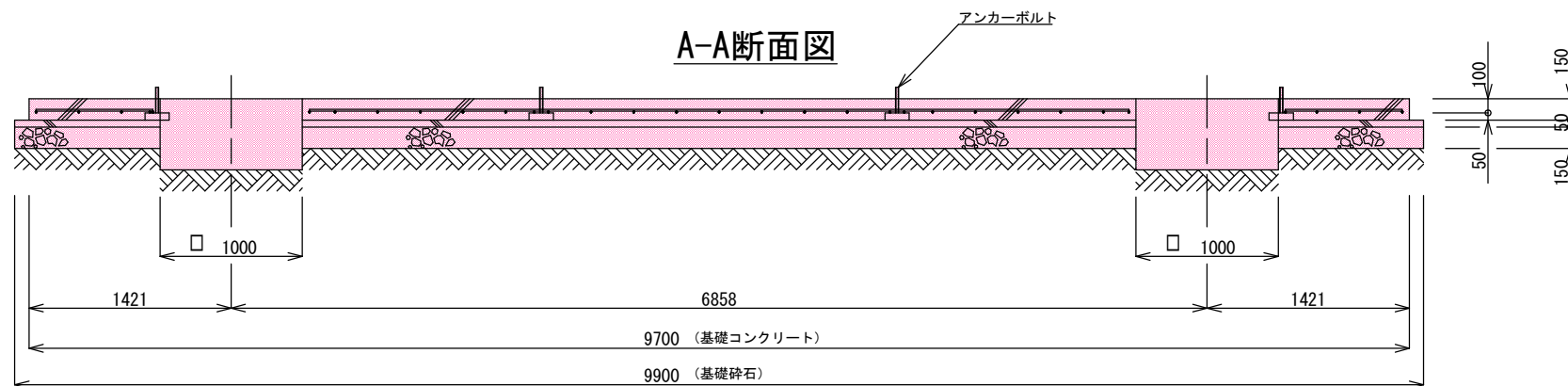
基礎平面図 A3 S=1:50



配筋図 A3 S=1:50



A-A断面図



鉄筋重量表

記号	径	長さ[mm]	本数	[kg/m]	一本当り重量	質量[kg]	摘要
1	D13	2700	25	0.995	2.687	67.175	
2	D13	800	16	0.995	0.796	12.736	
3	D13	9600	6	0.995	9.552	57.312	
4	D13	5760	4	0.995	5.731	22.924	
5	D13	830	8	0.995	0.826	6.608	
6	D13	700	8	0.995	0.697	5.576	
7	D13	2010	8	0.995	2.000	16.000	
8	D13	910	8	0.995	0.905	7.240	
合計						195.571 kg	

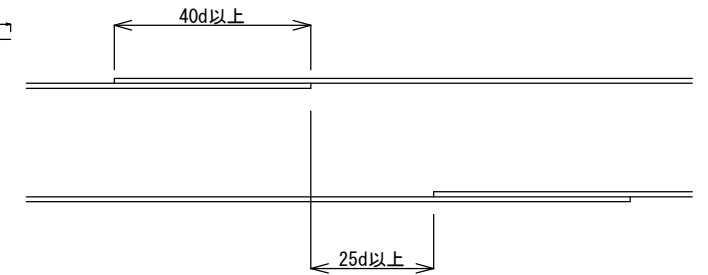
※ D13、SD345以上を使用  
※ 鉄筋重量表は継手を考慮しない場合の重量としている。

鉄筋加工図 A3 S=1:FREE

- ① D13×2700×25  
2700
- ② D13×800×16  
800
- ③ D13×9600×6  
9600
- ④ D13×5760×4  
5760
- ⑤ D13×830×8  
830
- ⑥ D13×700×8  
700
- ⑦ D13×2010×8  
2010
- ⑧ D13×910×8  
910

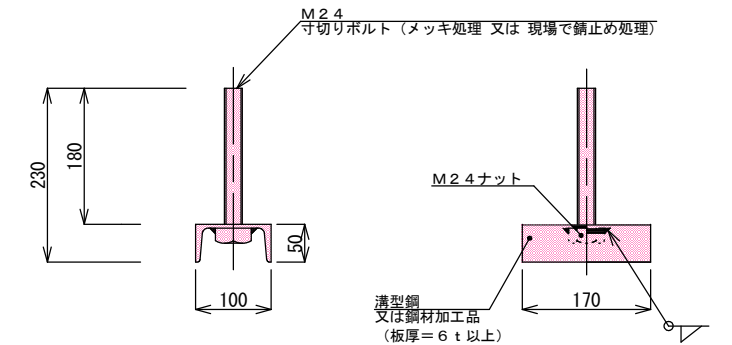
継手詳細

※継手長さは40d以上、隣合う継手の位置は25d以上とする。

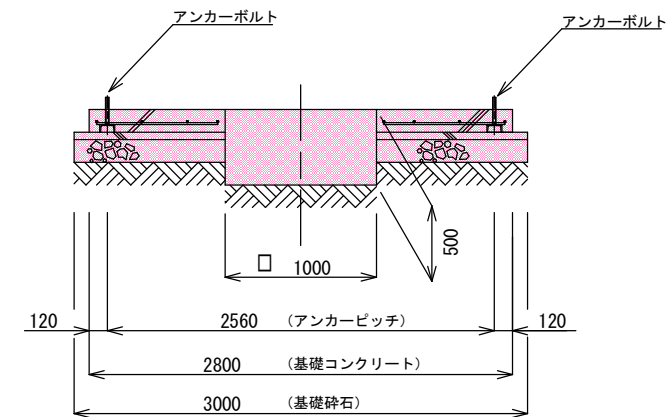


アンカーボルト詳細図 A3 S=1/10

※鉄筋に結束のこと



B-B断面図



実施図

令和8年度 消防施設整備事業 耐震性貯水槽新設工事 (築地原)			
基礎詳細図	縮尺	図示	
上田市武石上本入1710番地1 (築地原トレーニングセンター)			
課長		係長	
照査	設計	製図	
4 葉中之 4			
上田市 都市建設部 丸子地域建設課			

# 位置図



縮尺 1 : 5000

